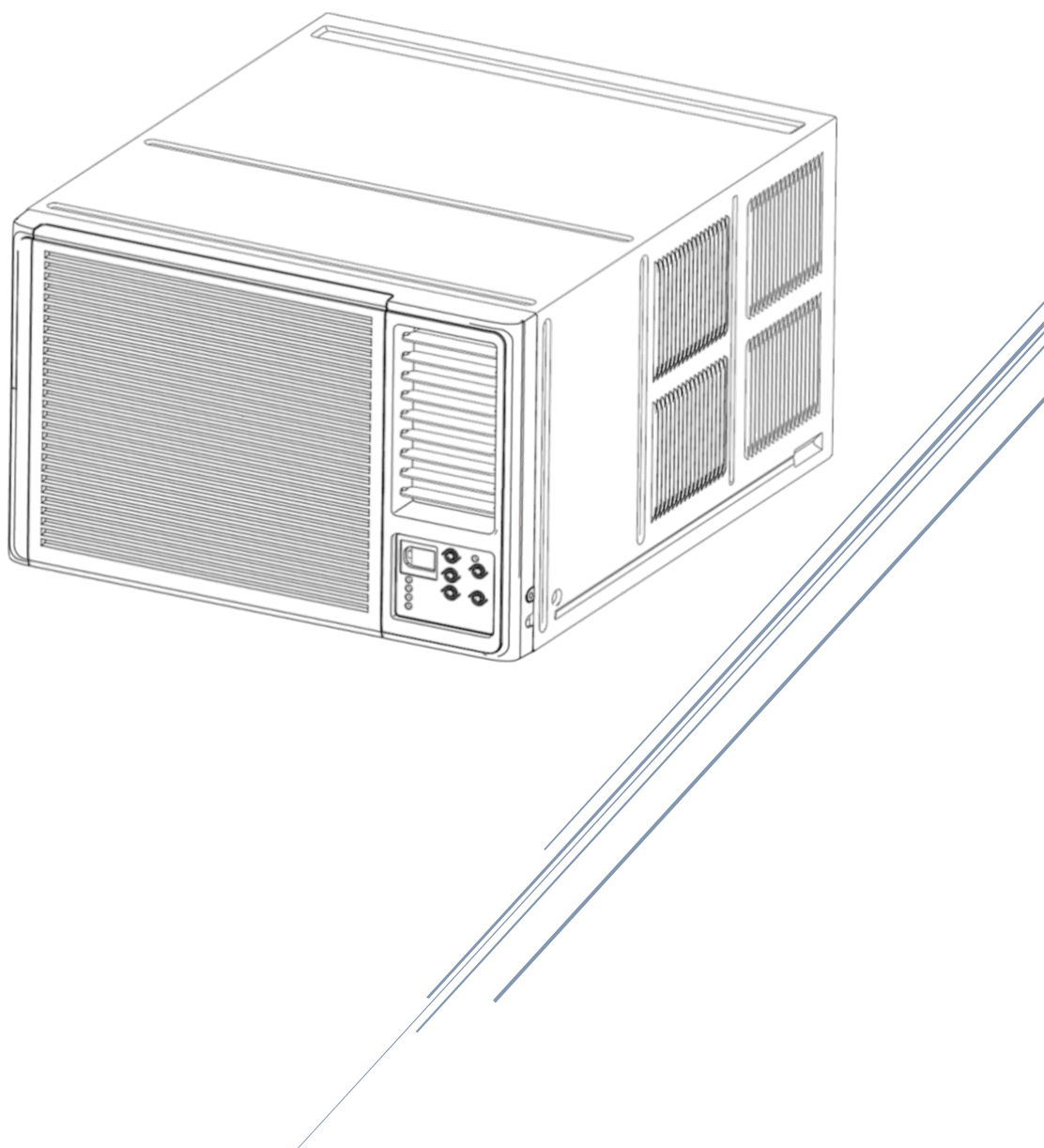


# R32 變頻冷(暖)窗型機

使用安裝說明書



請妥善保管本說明書

使用安裝前請仔細閱讀本說明書

## 親愛的用戶：

感謝您使用本公司變頻冷(暖)氣空調系列產品！

- 您所使用的空調產品，需要定期的清洗和保養。如果您的空調機不能得到正確的清洗與保養，其故障率將增加且使用壽命大為縮減。
- 同時深入的清洗可以清除空調機內部累積的灰塵，有效的提高室內空氣品質，並減少空調系統的耗電量。
- 建議您在每年夏季和冬季使用前一個月進行清洗、保養與維護，以防您的空調發生故障時，給您的生活和工作帶來不便。
- 在本說明書中，您會發現許多有關如何使用和維護空調的知識，您只需進行一些預防性維護就可以為您的空調節省大量金錢同時也增加使用壽命。

再次感謝您使用本公司產品




# 目錄

安全注意事項.....	1
1. 使用說明 .....	4
1.1 窗型機各部位名稱 .....	4
1.2 使用前準備 .....	5
1.3 準備遙控器 .....	6
1.4 遙控器操作 .....	7
1.5 面板控制器操作 .....	9
1.6 空調機功能 .....	10
1.7 清潔保養 .....	14
1.8 故障排除及錯誤代碼 .....	15
2. 安裝說明 .....	17
2.1 安裝附件 .....	17
2.2 安裝說明 .....	17
2.3 試運轉 .....	21
3. RoHS 聲明.....	22

## 安全注意事項

使用和安裝前，請先閱讀安全注意事項，因不重視相關說明而導致安裝錯誤時，會造成設備嚴重損壞或人員受傷，潛在損害或傷害的嚴重性分為「警告」或「注意」。

符號解釋：

	<b>警告</b> 此符號表示可能引起人員受傷或死亡。
	<b>注意</b> 此符號表示可能引起資產損壞或嚴重後果。
	<b>留意</b> 此符號表示重要資訊 (如財產損失)，而非危險。

### 產品使用警告：

- 在進行任何清潔、安裝或維修之前，請先關掉冷氣機並拔掉電源插頭。如不遵守可能會導致觸電。
- 如果出現不尋常情況 (如燒焦味)，請立即關閉設備並斷掉電源。並聯絡經銷商或服務人員以獲取更進一步指示，以免造成觸電、火災或受傷。
- **請勿**將手指、棒狀物或其他物品插入進氣口或出風口。高速運轉的風扇可能導致受傷。
- **請勿**在設備附近使用易燃噴霧，例如髮膠、清漆或油漆，可能會引起火災或燃燒。
- **請勿**在濕氣較大的房間，例如浴室或洗衣房中使用冷氣機，接觸過多水分，可能會導致電氣元件短路。
- **請勿**長時間直接將身體暴露在冷風中。
- **請勿**讓孩童把玩冷氣機。孩童在設備附近時，必須時刻受到監督。
- 如果冷氣機與爐具或其他加熱設備同時使用，請務必充分通風，以避免缺氧。
- 在其他環境中，例如廚房、伺服器機房等，強烈建議使用專門設計的冷氣機設備。
- 8 歲以上兒童，以及身體、感官或心智弱能人士或缺乏經驗的人士，需在了解相關風險並得到監督或指引有關本空調機的安全使用方法之下方可使用。

### 使用 R32 冷媒警告：

- 空調機應放置在沒有持續點燃源的房間內，例如明火、運轉中的燃氣設備或電暖爐。
- 請注意，冷媒可能沒有氣味。
- 空調設備應放置在通風良好的區域，該區域的空間大小應符合下表之最小面積要求。

機型大小 (kW)	2.8	3.6	4.1	5.0	7.2
冷媒充填量 (kg)	0.47	0.51	0.67	0.75	0.91
最小房間面積 (m <sup>2</sup> )	0.2	0.2	0.4	0.5	0.8

**⚠ 電力警告：**





- 僅使用隨機體附的電源線。電源線如有損壞，請由經銷商或服務人員更換，以免發生危險。
- 產品在安裝時必須正確接地，否則可能會導致觸電。
- 所有電氣工作必須遵循電工法規，以及安裝說明書，將電線緊密連接並穩固鎖緊，以防止外力損壞電源線。不當的電力連接可能會造成電線過熱並引發火災，亦可能導致觸電。
- 所有電線必須妥善整理，以確保面板能夠正常關閉。
- **請勿**藉由拔掉電源線以中斷設備電源，應由無熔絲開關處切斷或握緊插頭，將其從插座拔出，直接拉扯電線可能會造成損壞，進而可能導致火災或觸電。
- **請勿**改變電源線的長度或使用延長線為設備供電。
- **請勿**與其他電器共用插座，電力供應不穩或不足，可能會引起火災或電擊之災害。
- **請勿**在電源線上放置重物，並確保未擠壓到電源線，否則可能導致電擊或起火。
- 保持電源線插頭清潔。清除插頭周圍的灰塵或污垢，髒污的插頭可能會引起火災或電擊。
- 如果將電力連接到固定電線，必須使用至少 3mm 間隙的全極斷開裝置，並且漏電流可能超過 10mA，剩餘電流裝置 (RCD) 的額定剩餘工作電流不超過 30mA，並且斷開裝置必須根據接線規則納入固定電線中。
- 在雷雨天氣中，必須切斷設備電源，以免雷擊損壞設備。
- 如果水不小心進入設備時，請先關閉總電源並將電源插頭移除，然後聯繫服務人員。
- 控制機板上設計有保險絲以提供過電流保護，保險絲規格印在控制機板上。

**⚠ 產品安裝警告：**

- 空調機必須由授權經銷商或專業人士進行安裝，安裝不當可能導致漏水、觸電或火災。
- 避免將空調機安裝在加工工廠等機械油多的地方。
- 避免將空調機安裝在鹽份多或溫泉地區等會產生硫化氣體之處。
- 安裝必須按照安裝說明書進行。
- 保養時請聯絡授權經銷商，此設備安裝必須符合電工法規要求之規範。
- 請使用隨機附的配件、零件或指定部件進行安裝。使用非標準零件可能會導致漏水、觸電或火災，並可能使設備故障。
- 將空調機安裝在能夠承受其重量的穩固位置。如果所選位置無法承受空調機重量或安裝不當，空調機可能會掉落並造成嚴重的傷害和損壞。
- 根據本說明書的指示安裝排水管。不當的排水可能會對其他設備或財產造成損壞。
- **請勿**將空調機安裝在可能暴露於可燃氣體洩漏位置。如果可燃氣體在空調機周圍積聚，可能會引起火災。
- **請勿**於所有工作完成之前開啟電源。
- 搬動或重新安裝空調機時，請諮詢有經驗的經銷商以進行空調機的拆卸和重新安裝。

**⚠ 產品使用注意事項：**

- 空調機運轉中若發生停電時，應切斷電源。
- 如果長時間不使用空調機的話，應關閉空調機並切斷電源。
- 發生暴風雨時，請關閉並移除空調機的插頭。
- 確保凝結水能夠順利地從空調機內排出。
- **請勿**用濕手操作冷氣機，可能最導致觸電。
- **請勿**將空調機用於其預期用途以外的任何其他用途。
- 請勿攀爬或將物品放在室內機或室外機上。
- 請勿在門窗打開或濕度非常高的情況下，讓空調機長時間運轉。
- 冷氣功能正常使用溫度：室內側 16°C~32°C，室外側 16°C~43°C。
- 暖氣功能(部分機型)正常使用溫度：室內側 16°C~30°C，室外側 0°C~24°C。

	<p><b>警告：</b> 此圖示代表設備可能使用可燃性冷媒，如果冷媒洩漏並暴露於外部點火源，則有起火的風險。</p>
	<p><b>注意：</b> 此圖示代表應仔細閱讀使用安裝說明書。</p>
	<p><b>注意：</b> 此圖示代表有使用或安裝說明等可用資訊。</p>
	<p><b>注意：</b> 此圖示代表維修技術人員應參考使用安裝說明書安裝本設備。</p>

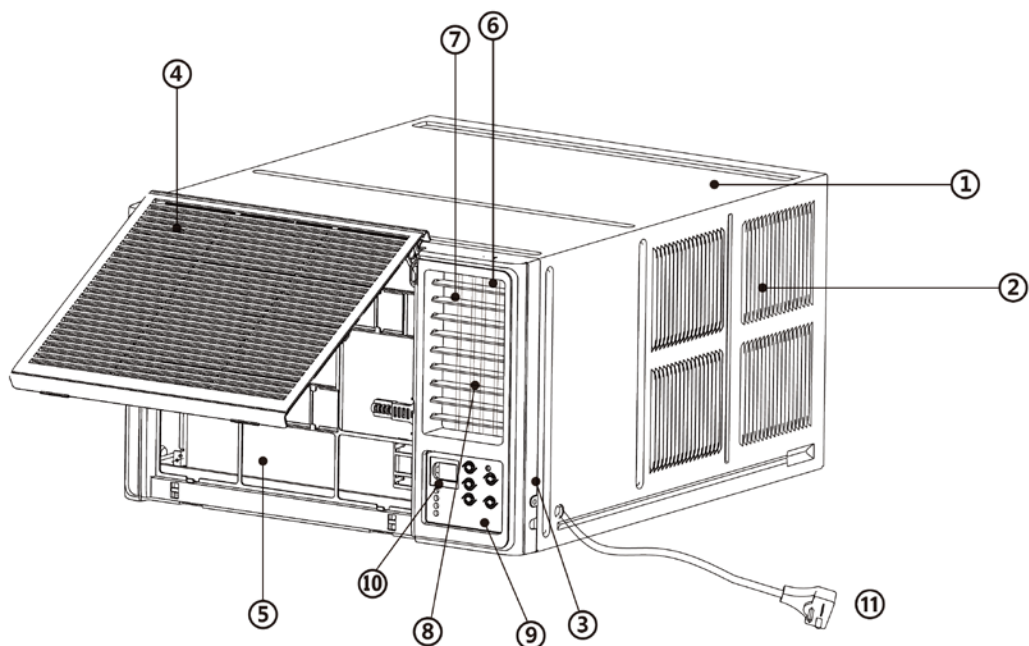
**清潔及保養警告：**

- 關閉空調機並在清潔保養前斷開電源，不遵守這項可能會導致觸電。
- 空氣過濾網建議每兩週清洗一次，清洗後務必裝好，否則可能導致冷房效果下降。
- **請勿**用過量的水來清潔空調機，水可能會進入設備並降低絕緣性能，可能會導致觸電。
- **請勿**使用易燃或高揮發性的清潔劑來清潔空調機，這可能會引起火災或使空調機變形。
- **請勿**使用蠟或其他強力清潔劑清洗設備外觀，應用軟布以水擦拭，否則外觀可能造成顏色變化或表面刮傷。

## 1. 使用說明

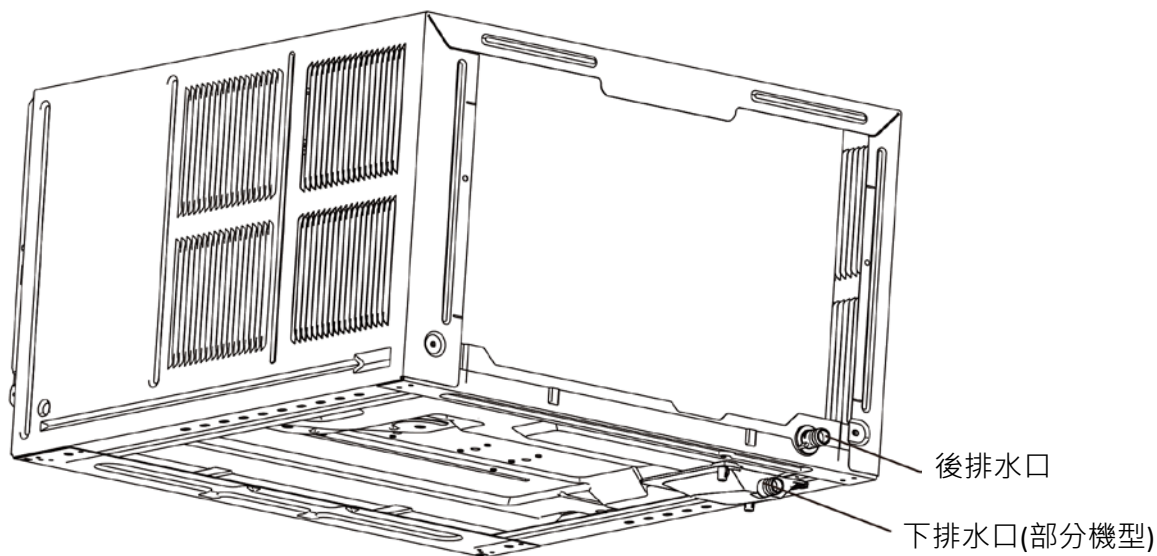
### 1.1 窗型機各部位名稱

室內側：



- ① 外箱
- ② 室外空氣吸入口
- ③ 面板
- ④ 進氣柵(可掀開式)
- ⑤ 空氣過濾網
- ⑥ 左右風向調整葉片  
左右風向為自動，請勿用手轉動。
- ⑦ 上下風向調整葉片 (上下風向需手動調整)
- ⑧ 吹出口
- ⑨ 面板控制器
- ⑩ 遙控接收器
- ⑪ 電源插頭

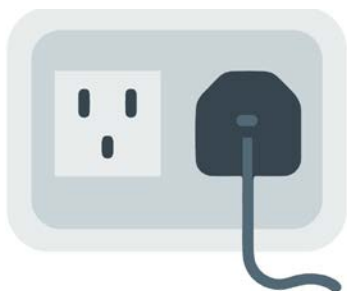
室外側：



## 1.2 使用前準備

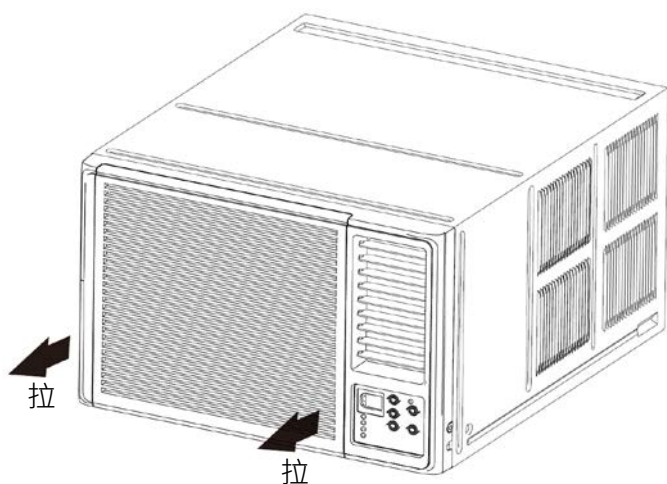
### ① 將電源插頭插入插座

請確實將電源插頭插緊，若未插緊插頭可能會引起短路或觸電甚至導致火災。



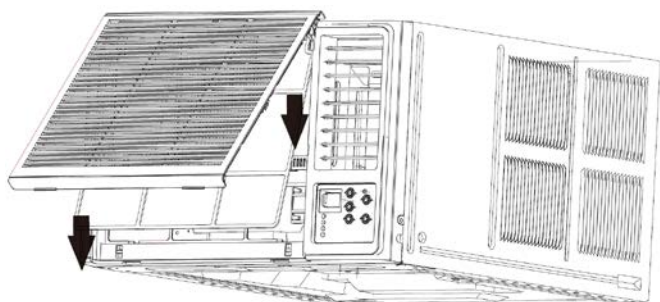
### ② 掀開進氣柵

將進氣柵左右兩側下方卡榫向外打開，接著將進氣柵掀開至定位點，即可打開。

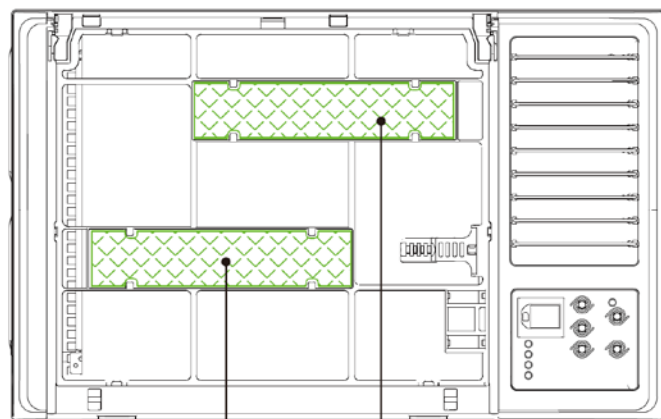


### ③ 取下空氣過濾網

將空氣過濾網輕輕下拉取出。

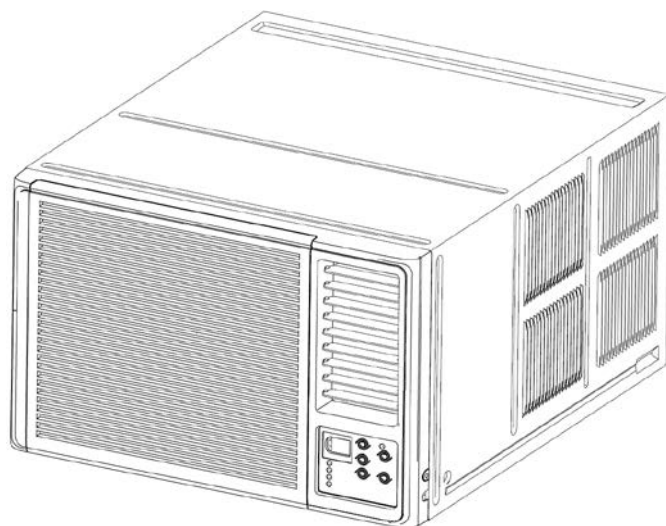


### ④ 安裝 HEPA/PM2.5 過濾網 (部分機型)



HEPA/PM2.5 過濾網

### ⑤ 將空氣過濾網和進氣柵裝回



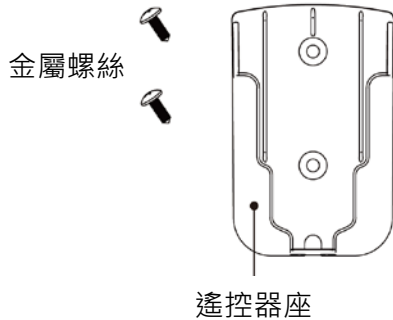
### ⑥ 其他注意事項

- 若長時間不使用請將空調機的無熔絲開關關閉或電源插頭拔除，因為空調機在待機時仍然會有 2.5W/小時的耗電量。
- 空調機控制電路有 3 分鐘保護功能設計，若壓縮機停止後，需等待 3 分鐘後才會重新啟動。

### 1.3 準備遙控器

#### ① 若遙控器想安裝在牆壁放置時

請以金屬螺絲將遙控器座固定在牆壁上。



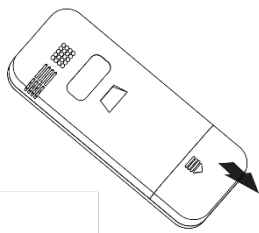
#### ② 放置/取出遙控器

放置時：由上往下放

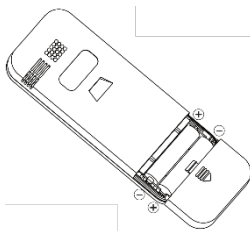
取出時：由下往上拉



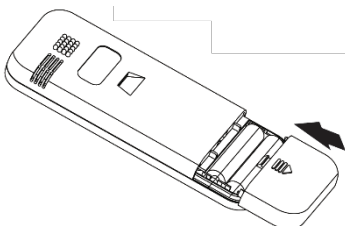
#### ③ 安裝遙控器電池



1) 打開遙控器背面電池蓋



2) 依照電池蓋內正負極指示，放入 2 顆 AAA 1.5V 的四號電池



3) 蓋上遙控器背面電池蓋

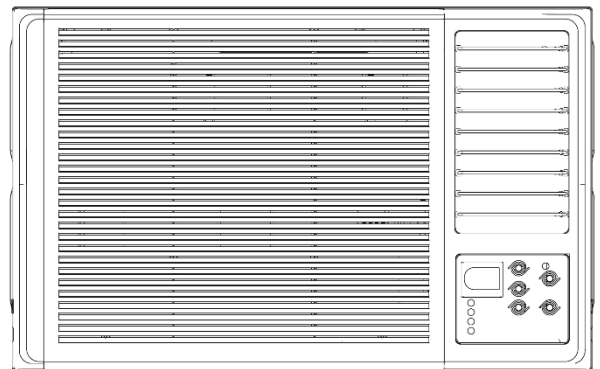
#### 遙控器沒電的特徵：

有以下情況時，請更換遙控器電池。

- 1) 遙控器顯示屏無顯示。
- 2) 當按下遙控器時，顯示屏會消失然後又全部顯示，而且無法正常控制空調機。
- 3) 當按下遙控器時，顯示屏變淡。
  - 更換電池後若無法正常操作空調機，請取出電池並等待 60 秒後再重新裝入電池測試。
  - 若遙控器放在牆壁上的遙控器座操作空調機時，當電池電力不足或是固定位置不佳時，會有訊號接收不良的情況，此時請將遙控器朝空調機「遙控接收器」處發送訊號即可。
  - 更換下來的廢電池請回收！

#### 遙控器的使用方法：

- 1) 遙控器顯示幕上方的訊號發射部需朝空調機的「遙控接收器」發射，以避免空調機顯示的狀態和遙控器之間不一致。
- 2) 注意避免有物品擋住訊號發射。

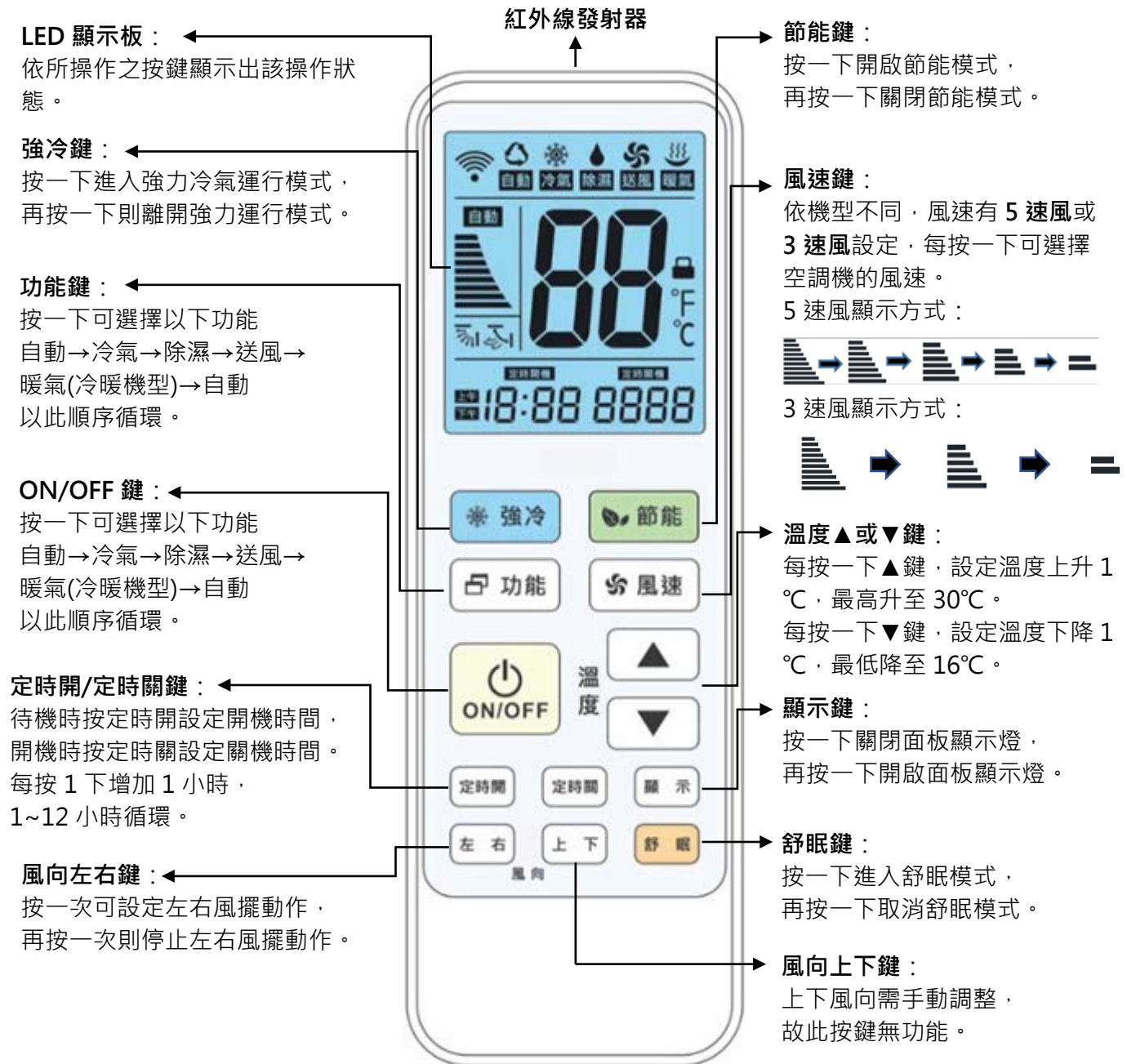


註：

請勿將空調機安裝在電子式省電燈泡或變頻式電燈附近，這可能會影響遙控器的訊號接收。

## 1.4 遙控器操作

遙控器上 LED 顯示之圖式僅供參考，請依實際遙控器為準。  
請依您購買的遙控器外觀閱讀使用說明。



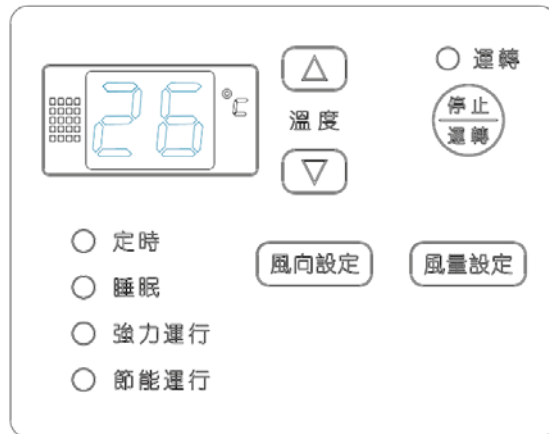
遙控器上 LED 顯示之圖式僅供參考，請依實際遙控器為準。

請依您購買的遙控器外觀閱讀使用說明。



## 1.5 面板控制器操作

本設備的顯示板有附帶簡易空調機操作功能，當您遙控器遺失或電池沒電時，可利用按鍵顯示板上的按鍵來操作空調機。



面板圖示僅供參考  
請以實際面板為準

### **停止/運轉鍵**：(部分機型無暖氣功能)



➤ 按「停止/運轉」鍵，可開啟空調機，當空調機運轉時，運轉燈亮，此時空調機進入自動模式，依照室內溫度自動判斷以冷氣、除濕、送風或暖氣模式運轉，動作方式如下：

- 室溫 > 26°C：冷氣模式，設定溫度 26°C。
- 23°C < 室溫 ≤ 26°C：除濕模式，面板顯示 - -。
- 21°C < 室溫 ≤ 23°C：送風模式，預設低風，面板顯示 - -。
- 室溫 < 21°C：暖氣模式，設定溫度 22°C。

**若自動模式無法滿足需求時，請改用遙控器手動設定冷氣、除濕、送風或暖氣模式。**

- 再按一次「停止/運轉」鍵，可關閉空調機，當空調機停機時，運轉燈滅。
- **開啟來電復歸**：運轉狀態中，長按「停止/運轉」鍵大於 1.5 秒，可開啟來電復歸功能，會聽到「嗶嗶」兩聲。
- **關閉來電復歸**：運轉狀態中，長按「停止/運轉」鍵大於 1.5 秒，可關閉來電復歸功能，會聽到「嗶」一聲。

### **溫度** **鍵**：

- 按溫度  鍵可調高空調機設定溫度，每按一次增加 1°C，直到 29°C。
- 按溫度  鍵可降低空調機設定溫度，每按一次增加 1°C，直到 19°C。
- 自動模式下，溫度可調高或調低各 7°C。

### **風向設定鍵**：

- 按「風向設定」鍵，可開啟自動左右風向搖擺功能。
- 再按一次「風向設定」鍵，可將左右搖擺的葉片停在當下的角度。

### **風量設定鍵**：

- 空調機運轉中按「風量設定」鍵，可調整空調機的吹出風量，按照高風→中風→低風→自動風循環。

註：送風模式下無自動風功能。

除濕模式下強制低風運轉，風量無法設定。

### **數字指示燈**：

- 當空調機為運轉狀態時，按下停止/運轉燈，除數字指示燈顯示溫度外，其餘指示燈均熄滅。
- 當空調機送電時，數字指示燈會點亮並顯示室內溫度，若數字指示燈未點亮，請確認電源。  
註：室溫顯示為進氣柵附近的溫度，並非室內各角落的溫度，僅供參考用。
- 當空調機運轉時，數字指示燈顯示設定溫度，待機時才會顯示室內溫度，室內溫度顯示範圍：-9°C~70°C。
- 使用空調機時，運轉燈熄滅表示空調機出現故障，當發生故障時，請按遙控器上「舒眠」鍵 4 下，會在數字顯示燈處顯示錯誤代碼。請在確認錯誤代碼後，關閉無熔絲開關或拔掉電源插頭，並聯絡經銷商或服務站處理。

## 1.6 空調機功能

### ➤ **自動模式**：

- (1) 按下遙控器「ON/OFF」鍵啟動空調機。
- (2) 按下遙控器「功能」鍵選擇自動模式。

自動模式會依照室內環境溫度自動判定運轉模式，說明如下：

**室內溫度 > 26°C**：進入冷氣模式，面板控制器溫度顯示 26°C。

**23°C < 室內溫度 ≤ 26°C**：進入除濕模式，面板控制器溫度顯示 - -。

**21°C < 室內溫度 ≤ 23°C**：進入送風模式，風量預設為低風，面板控制器溫度顯示 - -。

**室內溫度 < 21°C**：進入暖氣模式，面板控制器溫度顯示 22°C。

- (3) 按「風量」鍵可設定三段風量。
- (4) 按「溫度▲▼」鍵，可調整溫度。  
每按一次▲或▼溫度即改變 1°C，最多可調高或調低各 2°C。
- (5) 按「風向左右」鍵，可調整左右風向。

### ➤ **冷氣模式**：(使用此模式關機後，會延遲約 30 秒空調機才會停止運轉)

- (1) 按下遙控器「ON/OFF」鍵啟動空調機。
- (2) 按下遙控器「功能」鍵選擇冷氣模式。
- (3) 按「風量」鍵可設定三段風量。
- (4) 按「溫度▲▼」鍵，可調整溫度。  
每按一次▲或▼溫度即改變設定 1°C，溫度設定範圍在 16°C~30°C。
- (5) 按「風向左右」鍵，可調整左右風向。

### ➤ **除濕模式**：

- (1) 按下遙控器「ON/OFF」鍵啟動空調機。
- (2) 按下遙控器「功能」鍵選擇除濕模式。
- (3) 除濕模式下風量不可調整，預設為最低速風。
- (4) 按「溫度▲▼」鍵，可調整溫度。  
每按一次▲或▼溫度即改變設定 1°C，溫度設定範圍在 16°C~30°C。
- (5) 按「風向左右」鍵，可調整左右風向。

### ➤ **送風模式**：

- (1) 按下遙控器「ON/OFF」鍵啟動空調機。
- (2) 按下遙控器「功能」鍵選擇送風模式。
- (3) 按「風量」鍵可設定三段風量。
- (4) 送風模式下溫度設定不可調整。
- (5) 按「風向左右」鍵，可調整左右風向。

➤ **暖氣模式**：(使用此模式關機後，會延遲約 30 秒空調機才會停止運轉)

- (1) 按下遙控器「ON/OFF」鍵啟動空調機。
- (2) 按下遙控器「功能」鍵選擇暖氣模式。
- (3) 按「風量」鍵可設定三段風量。
- (4) 按「溫度▲▼」鍵，可調整溫度。  
每按一次▲或▼溫度即改變設定 1°C，溫度設定範圍在 16°C~30°C。
- (5) 按「風向左右」鍵，可調整左右風向。
- (6) 暖氣模式預設有防冷風功能，需等待室內熱交換器達到預設溫度才會吹出暖風。

➤ **定時關機功能**：(此功能僅可在空調機開機時設定)

- (1) 在空調機關閉的狀態下，按下遙控器的「定時關」或「定時」鍵，遙控器的液晶螢幕顯示定時關機字樣，底下顯示定時關機的時間，此時進入定時關機功能。
- (2) 持續按遙控器上的「定時關」或「定時」鍵，依遙控器不同，可設定 1~12 小時或 1~24 小時的定時關機時間，定時時間到達時，定時燈熄滅，空調機停機。
- (3) 若想取消此功能，請再按控器的「定時關」或「定時」鍵，依遙控器不同，按至 12H 或 24H 後再按一次「定時關」或「定時」鍵，此時遙控器的液晶螢幕定時關機字樣消失，即可取消定時關機功能。
- (4) 設定定時關機後，若定時關機時間未到再按到其他按鍵，定時時間將按照遙控器上設定的時間重新計時。

➤ **定時開機功能**：(此功能僅可在空調機關機時設定)

- (1) 在空調機開機的狀態下，按下遙控器的「定時開」或「定時」鍵，遙控器的液晶螢幕顯示定時開機字樣，底下顯示定時開機的時間，此時進入定時開機功能。
- (2) 持續按遙控器上的「定時開」或「定時」鍵，依遙控器不同，可設定 1~12 小時或可設定 1~24 小時的定時開機時間，定時時間到達時，定時燈熄滅，空調機開機。
- (3) 若想取消此功能，請再按控器的「定時開」或「定時」鍵，依遙控器不同，按至 12H 或 24H 後再按一次「定時開」或「定時」鍵，此時遙控器的液晶螢幕定時開機字樣消失，即可取消定時開機功能。

➤ **舒眠功能**：(此功能僅在冷氣或暖氣模式時可用)

- (1) 空調機在冷氣或暖氣模式時，按下遙控器的「舒眠」鍵。
- (2) 進入舒眠功能後，風量為自動不可調整。
- (3) 冷氣舒眠模式：設定後 1 小時設定溫度+1°C，2 小時後再+1°C。
- (4) 暖氣舒眠模式：設定後 1 小時設定溫度 - 1°C，2 小時後再 - 1°C。(部分機型無暖氣功能)
- (5) 舒眠功能運轉 8 小時後，自動取消此功能並關機。

- **強冷功能**：(此模式僅在冷氣模式時可使用)
  - (1) 在冷氣模式時，按遙控器「強冷」鍵，開啟強冷功能。
  - (2) 進入此功能後，會將設定溫度強制設定為 16°C，風量強制設定為最大風量。
  - (3) 退出強冷功能：再按一次「強冷」鍵或是更改功能設定即可退出。
  - (4) 強冷功能運行中時，可依需求設定風量、風向左右及定時關功能。
  - (5) 在強冷模式中，無法使用舒眠功能。
  
- **節能功能**：(此模式僅在冷氣模式時可使用)
  - (1) 在冷氣模式時，按遙控器「節能」鍵，開啟強冷功能。
  - (2) 進入此功能後，會將設定溫度強制設定為 26°C，風量強制設定為最低風量。
  - (3) 退出節能功能：更改功能設定即可退出。
  - (4) 節能功能運行中時，可依需求設定溫度、風量、風向左右及定時關功能。
  
- **亮度調整功能**：(無此功能)
  - (1) 待機或開機狀態下，按遙控器「亮度」鍵，此時機體上的溫度及其他燈號顯示會變暗。
  - (2) 可調整的亮度為 100%→50%→0%，有三段亮度可依需求調整。
  - (3) 當面板控制器上的燈號全滅時，可再按一次遙控器「亮度」鍵，燈號即可恢復顯示。
  
- **AI 溫控功能**：(無此功能)
  - (1) 開機狀態下，持續長按遙控器「功能」鍵 2 秒以上，即可開啟 AI 智能溫控功能。
  - (2) 進入此功能後，會依當時室內、室外溫度及室內濕度自動選擇運轉模式。
  - (3) 進入此功能後，風量預設為自動，可依需求調整風量。
  - (4) 若使用中覺得太熱或太冷，可使用遙控器「溫度▲▼」鍵調整溫度，可調高或調低各 2°C。
  - (5) AI 溫控功能運行中時，可依需求設定風向左右功能。

➤ **內洗淨功能**：(部分機型)

(1) 待機中啟動內洗淨：

- 待機中，按遙控器「內/外清」鍵 1 下後，空調機進入內洗淨模式，遙控器上顯示「IC」，面板控制器上顯示「CL」。
- 空調機開始內洗淨，依環境不同，最長運轉時間約 30 分鐘。
- 待內洗淨功能結束後，面板控制器上「CL」燈熄滅，返回待機模式。

(2) 運轉中啟動內洗淨：

- 在冷氣、暖氣、送風、除濕或自動模式下，按遙控器「內/外清」鍵 1 下後，遙控器上顯示「IC」，面板控制器上顯示「CL」。
- 空調機開始內洗淨，依環境不同，最長運轉時間約 30 分鐘。
- 待內洗淨功能結束後，面板控制器上「CL」燈熄滅，返回清潔前的運行模式。

(3) 取消內洗淨：

- 啟動內洗淨功能後，為避免中斷洗淨動作，遙控器部分按鍵會鎖定無法操作，待 30 分鐘內洗淨執行顯示符號消失後，即可正常操作遙控器。
- 若要強制取消內洗淨功能，需按遙控器「內/外清」鍵 2 下，即退出內清淨模式，遙控器上「IC」指示燈熄滅，面板控制器「CL」指示燈熄滅。

➤ **外洗淨功能**：(部分機型)

(1) 待機中啟動外洗淨：

- 待機中，按遙控器「內/外清」鍵 2 下後，空調機進入外洗淨模式，遙控器上顯示「OC」，面板控制器上顯示「CL」。
- 空調機開始內洗淨，依環境不同，最長運轉時間約 30 分鐘。
- 待外洗淨功能結束後，面板控制器上「CL」燈熄滅，返回待機模式。

(2) 運轉中啟動外洗淨：

- 在冷氣、暖氣、送風、除濕或自動模式下，按遙控器「內/外清」鍵 2 下後，遙控器上顯示「OC」，面板控制器上顯示「CL」。
- 空調機開始內洗淨，依環境不同，最長運轉時間約 30 分鐘。
- 待外洗淨功能結束後，面板控制器上「CL」燈熄滅，返回清潔前的運行模式。

(3) 取消外洗淨：

- 啟動外洗淨功能後，為避免中斷洗淨動作，遙控器部分按鍵會鎖定無法操作，待 30 分鐘內洗淨執行顯示符號消失後，即可正常操作遙控器。
- 若要強制取消外洗淨功能，需按遙控器「內/外清」鍵 1 下，即退出內清淨模式，遙控器上「OC」指示燈熄滅，面板控制器「CL」指示燈熄滅。

**使用內/外清淨功能注意事項：**

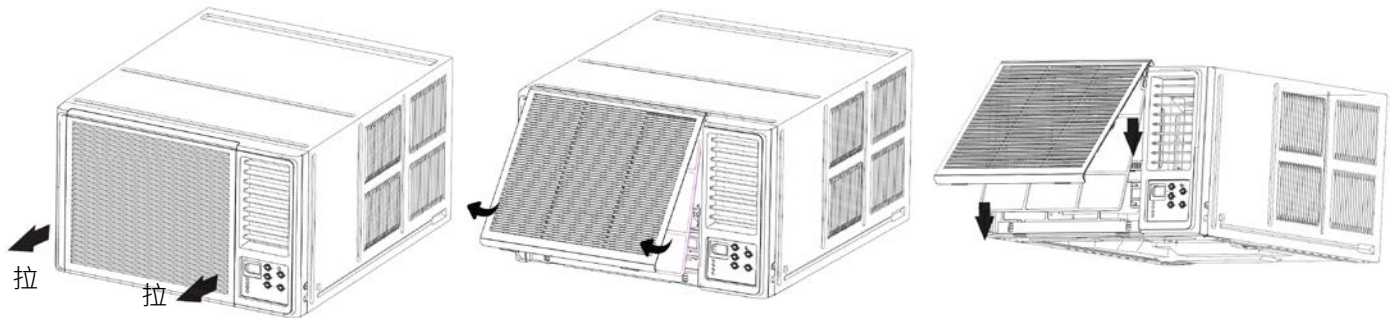
- 只能在  $0^{\circ}\text{C} \leq \text{室內溫度} < 32^{\circ}\text{C}$  下執行。
- 此功能執行時，無法使用定時開或定時關的功能。
- 此功能執行時，建議勿中斷其動作，避免中斷後機體內部潮濕，容易導致發霉。
- 此功能執行時，會有馬達及熱交換器動作的熱漲冷縮聲音，此為正常現象。
- 此功能僅為輔助清潔熱交換器上部分的髒污，無法完全清潔髒污及細菌，請依需求再加強保養。

## 1.7 清潔保養

- 清潔保養前，請注意一定要將空調機停止運轉，並斷開空調機的無熔絲開關或將電源插頭拔下。
- 手部潮濕時，請勿使用面板控制器及拔取電源插頭，以防觸電之危險。

### 清潔空氣過濾網：

- (1) 如下圖，將進氣柵下方卡榫向外拉。 (2) 將打開的進氣柵，向上掀開。 (3) 手握空氣過濾網下方骨架稍微向上提起後，再往下拉。

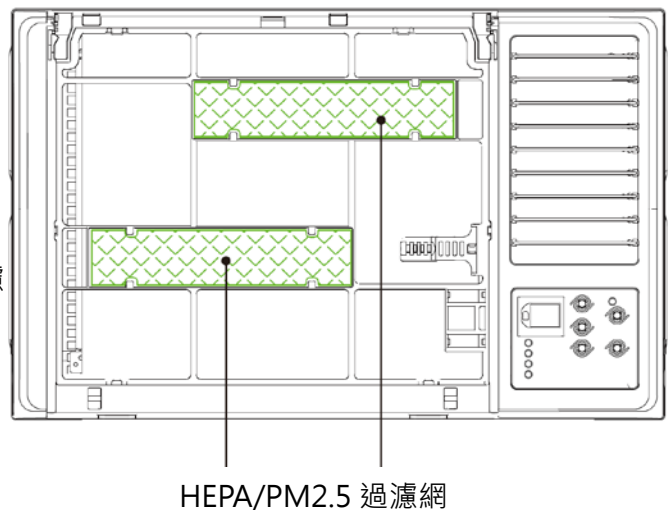


### 清潔空氣過濾網注意事項：

- 可用 40°C 以下的水清洗，洗滌後晾乾，當空氣過濾網特別髒時，亦可用中性清潔劑清潔洗滌。
- 空氣過濾網清洗後，請勿使用吹風機熱風吹乾或在太陽下曝曬，以免空氣過濾網變形。
- 空氣過濾網尚未裝回機體前請勿開啟空調機，否則將會失去除塵效果，而且機體容易污損。
- 因使用環境不同，濾網髒污程度不同，可自行提早清洗，建議每兩週清洗一次以達最佳冷房效果。

### 清潔 HEPA/PM2.5 過濾網：(部分機型)

- 請依照上述步驟先取出空氣過濾網，再依右圖所示取下 HEPA/PM2.5 過濾網。
- HEPA/PM2.5 過濾網不可用水清洗，若有灰塵，請輕拍清潔，若無法清潔時應向服務中心購買更換。
- 清潔完成後再依反向步驟先裝回 HEPA/PM2.5 過濾網，再裝回空氣過濾網及進氣柵。



## 1.8 故障排除及錯誤代碼

節省時間和金錢！請先確認以下事項，您可能不需要致電服務報修。

	異常	原因
不是故障	壓縮機不啟動	<ul style="list-style-type: none"> <li>➢ 空調機預設有三分鐘保護，當壓縮機停止運轉後需等待三分鐘才會重新啟動。</li> <li>➢ 當室內溫度低於設定溫度時，壓縮機可能會停止運轉。</li> <li>➢ 機器運轉中，關機後立即再開機，壓縮機需等待三分鐘才會啟動。</li> </ul>
	有異音	<ul style="list-style-type: none"> <li>➢ 空調機在開始運轉及停機時，從機體發出嘶嘶聲或流水聲，這是冷媒流動的聲音。</li> <li>➢ 運轉中空調機發出ㄅ－ㄚ ㄅ－ㄚ 的聲響，這是空調機因溫度造成機體熱漲冷縮的聲音。</li> </ul>
	有異味	<ul style="list-style-type: none"> <li>➢ 空調機運轉時會吸附室內環境的氣味，這可能是室內有其他異味來源造成。</li> </ul>
	有霧氣	<ul style="list-style-type: none"> <li>➢ 使用冷氣或除濕模式時，在吹出口附近有霧狀的現象，這可能是因為空調機吹出的冷風與空氣中的水氣凝結造成。</li> <li>➢ 檢查濾網是否太髒，造成出風量降低，使得吹出溫度過低。</li> </ul>
	結露現象	<ul style="list-style-type: none"> <li>➢ 空調機長時間在室內相對濕度 &gt; 80% 的環境下運轉時，吹出口附近可能有結露現象，並且可能有水滴落下。</li> </ul>
再次檢查	自動開始或停止運轉	<ul style="list-style-type: none"> <li>➢ 是否有設定到定時開機或定時關機功能？</li> </ul>
	冷氣不足或暖氣不足	<ul style="list-style-type: none"> <li>➢ 室外側或室內側的吹出口是否有異物堵塞？</li> <li>➢ 室內側導風板位置、風量是否正常？</li> <li>➢ 是否設定到送風模式？</li> <li>➢ 溫度及模式設定是否正確？</li> <li>➢ 空氣過濾網是不是太髒了？</li> <li>➢ 室內的門窗是否關緊？太陽是否直接照入室內？</li> <li>➢ 室內的人是否太多了？</li> <li>➢ 室內是否有過多的熱源？</li> </ul>
	空調機不動作	<ul style="list-style-type: none"> <li>➢ 無熔絲開關是否跳脫？</li> <li>➢ 漏電斷路器是否動作？</li> </ul>

**錯誤代碼：**

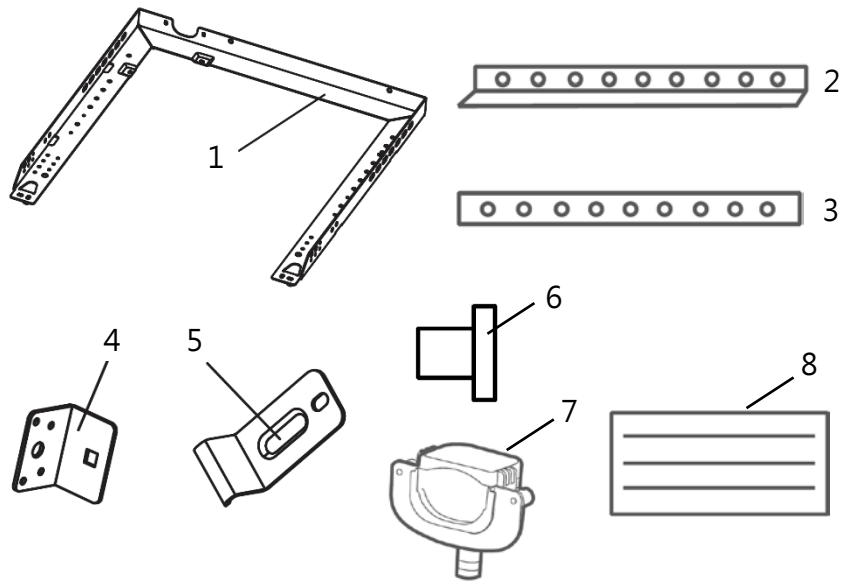
當空調機異常不動作時，請按遙控器「舒眠」鍵 4 下，會在面板控制器上顯示以下錯誤代碼。  
請在確認錯誤代碼後，關閉無熔絲開關或拔掉插頭，並聯絡經銷商或服務中心處理。

錯誤代碼	錯誤內容	錯誤代碼	錯誤內容
1	室外機冷凝器溫度傳感器異常	19	壓縮機失速或驅動異常
2	壓縮機吐出溫度傳感器異常	20	室外機馬達異常
5	IPM 模塊保護	21	室外機冷凝器過載保護
6	AC 電源或電壓不穩保護	22	壓縮機預熱過程 (冬天正常)
8	電流過載保護	24	壓縮機或驅動板匹配錯誤
9	最大電流保護	26	室外機冷凝器過熱保護
11	室外機 EEPROM 異常	27	冷凍系統高壓保護
12	室外機環境溫度過高或過低保護	33	室內機環境溫度傳感器異常
13	壓縮機吐出溫度過高保護	34	室內機蒸發器溫度傳感器異常
14	室外機環境溫度傳感器異常	36	室內外機通訊異常
15	壓縮機過熱保護	38	室內機 EEPROM 異常
16	室內冷氣防凍或暖氣過載保護	39	室內機馬達異常
17	室外機 PFC 保護	83	室外風扇 IPM 模塊溫度過高
18	壓縮機啟動失敗	--	-----

## 2. 安裝說明

### 2.1 安裝附件

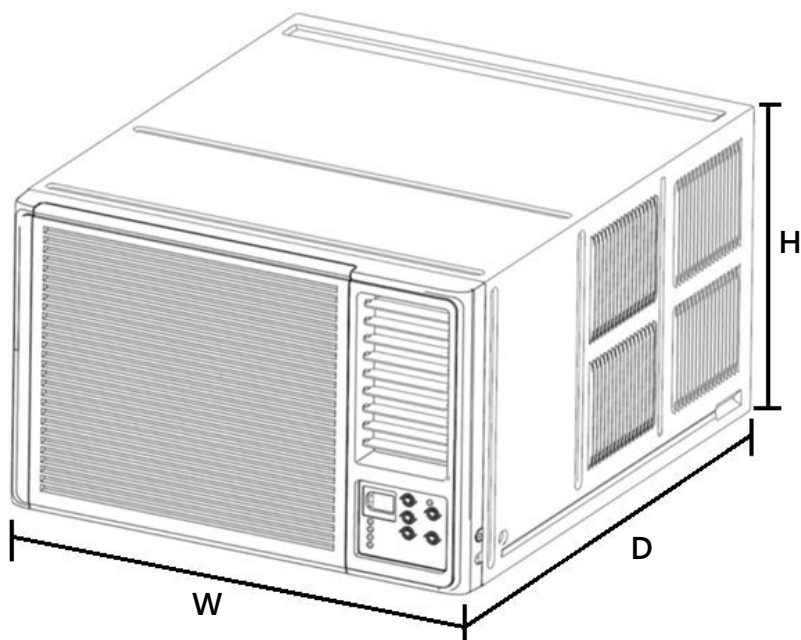
編號	名稱	數量
1	安 裝 架	1
2	支 撐 角 鐵	2
3	安 裝 支 架 (4.1kW 以上附件)	2
4	固 定 角 鐵	2
5	卡 板	1
6	防 逆 水 環	1
7	排 水 盒	1
8	海 綿	1
9	螺 絲 包	1



### 2.2 安裝說明

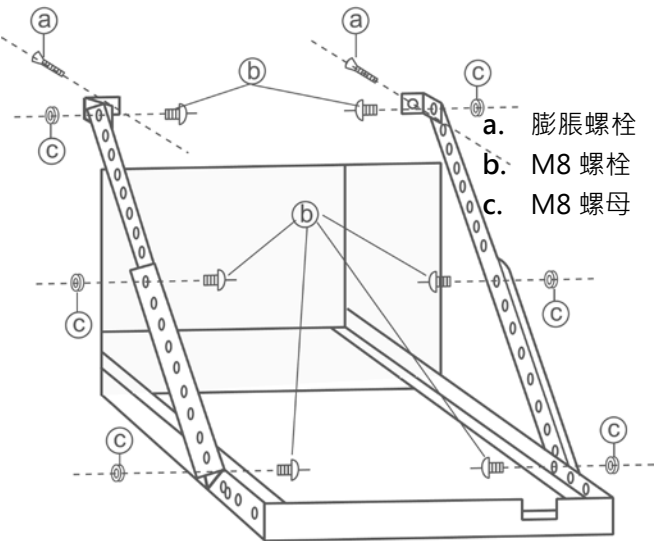
**機體規格：**

機型大小 (kW)	2.8	3.6	4.1	5.0	7.2
額定電流 (A)	4.2	5.5	6.7	7.7	11.0
最大電流 (A)	6.0	7.0	7.6	8.8	12.3
額定功率 (W)	900	1140	1400	1650	2400
機體尺寸 (W×H×D)	560×350×655	560×350×655	660×428×773	660×428×773	660×428×773
機體重量 (kg)	32.0	34.5	45.0	49.5	54.5



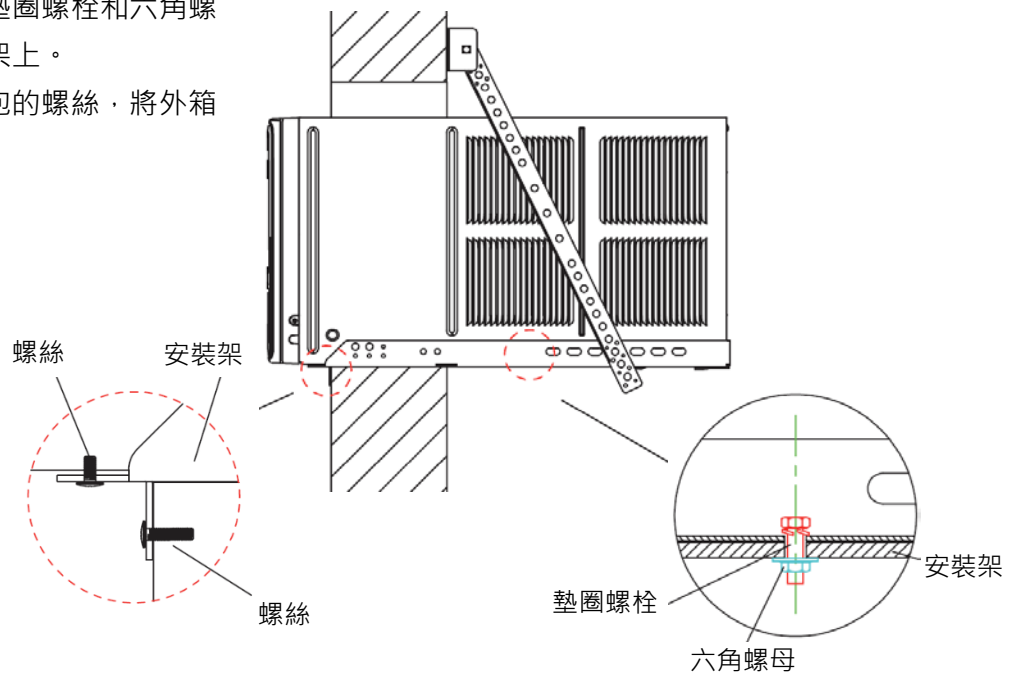
**固定安裝架：**

- (1) 先將安裝架固定於冷氣孔上，再用螺栓及螺母於兩側適當位置將支撐角鐵及安裝支架固定。
- (2) 用螺栓及螺母將固定角鐵與支撐角鐵固定。
- (3) 將固定角鐵置於牆上適當位置並以水泥鑽頭鑽孔。
- (4) 利用膨脹螺栓將固定角鐵固定在牆上。
- (5) 調整適當的排水角度後，將所有螺栓鎖緊。
- (6) 螺絲包內多的螺絲，請視現場環境安裝使用。



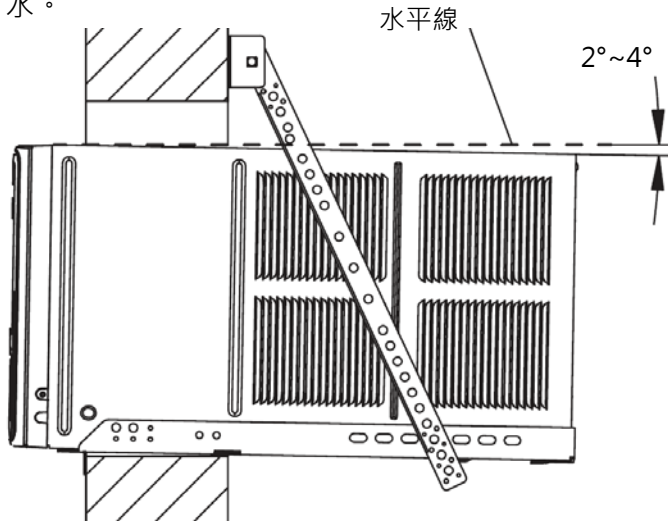
**將外箱固定於安裝架上：**

- (1) 機體後側利用附件包的墊圈螺栓和六角螺母，將外箱固定於安裝架上。
- (2) 機體前側利用附件螺絲包的螺絲，將外箱固定於安裝架上。



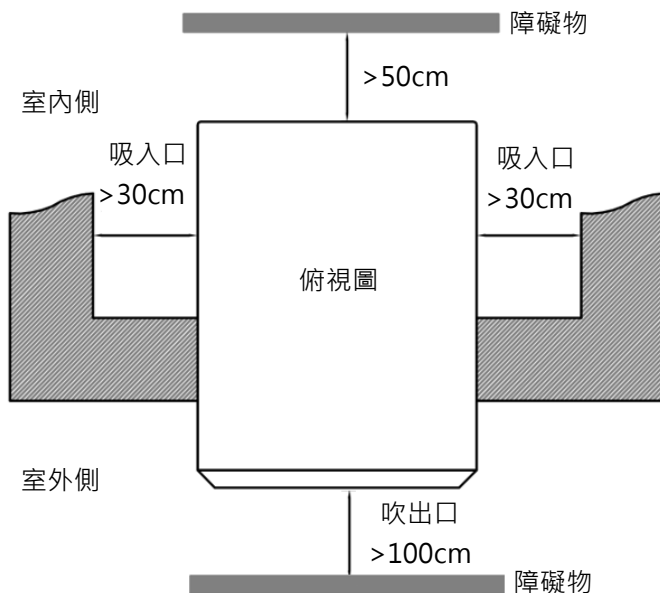
**機體安裝角度：**

如下圖，機體建議向後傾斜 2°~4°以利空調機排水。



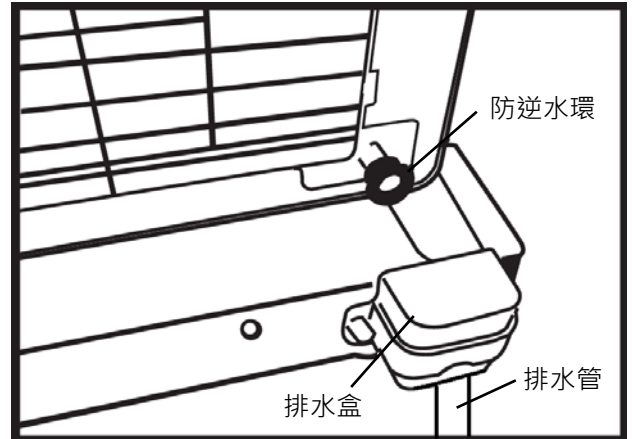
**機體安裝位置：**

- (1) 如下圖，機體左右側為空氣吸入口，若左右兩側有障礙物，請距離障礙物至少 30cm 以上。
- (2) 如下圖，機體後方為機體空氣吹出口，若機體後方有障礙物，請距離障礙物至少 100cm 以上。
- (3) 如下圖，機體前方為冷/暖氣吹出口，若機體後方有障礙物，請距離障礙物至少 50cm 以上。



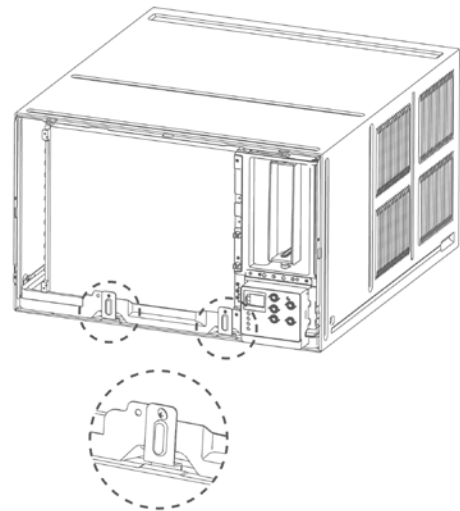
**安裝排水管：**

- (1) 取附件 6 的防逆水環並裝上，接著取附件 7 的排水盒，將排水盒裝在安裝架上，並鎖上螺絲固定。
- (2) 將排水管接至排水盒，並固定於適當位置。



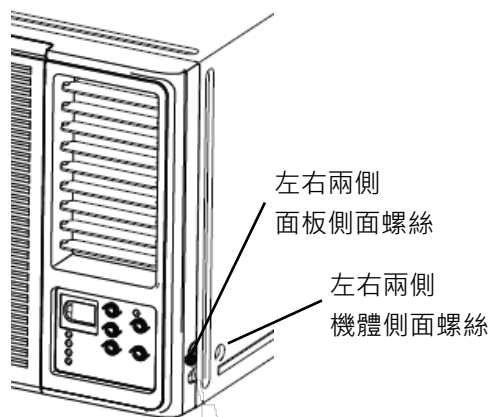
**將卡板安裝在機體上：**

如下圖，取附件 5 的卡板及螺絲包內的螺絲，將卡板固定於機體上，避免有脫落的風險。



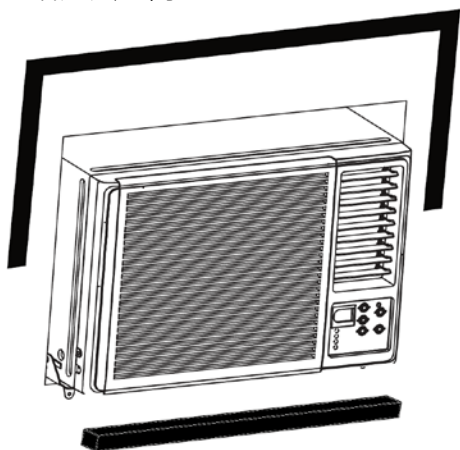
**固定面板：**

如下圖，請依現場狀況評估是否需將面板左右兩側螺絲及左右兩側機體側面鎖上，將面板牢牢地固定在外箱上。



**將海綿安裝於窗框縫隙：**

如下圖，取附件 8 的海綿將窗框周圍的縫隙填滿，避免室外的空氣進入室內。



## 2.3 試運轉

- (1) 將電源線連接至正確的電源，單相 220V/60Hz。
- (2) 按下遙控器上的「ON/OFF」鍵及功能鍵，測試冷氣及暖氣模式是否正常。
- (3) 檢查室內側及室外側風扇是否正常動作。
- (4) 確認空調機是否有異音。
- (5) 可以再接水盤處倒一點水，確認室外側排水是否良好。
- (6) 冷氣模式運轉至少 15 分鐘後，檢查室內側迴風側及出風口，溫度差必須相差 8°C 以上，即可判斷為正常。

## 3. RoHS 聲明

## 限用物質含有情況標示聲明書

## Declaration of the Presence Condition of the Restricted Substances Marking

單元 Unit	限用物質及其化學符號 Restricted substances and its chemical symbols					
	鉛 Lead (Pb)	汞 Mercury (Hg)	鎘 Cadmium (Cd)	六價鉻 Hexavalent chromium (Cr <sup>+6</sup> )	多溴聯苯 Polybrominated biphenyls (PBB)	多溴二苯醚 Polybrominated diphenyl ethers (PBDE)
遙控器元件	—	○	○	○	○	○
室內機元件	○	○	○	○	○	○
室內機馬達	—	○	○	○	○	○
內機電路板	○	○	○	○	○	○
室外機元件	○	○	○	○	○	○
室外機馬達	—	○	○	○	○	○
外機電路板	○	○	○	○	○	○

備考 1：「超出 0.1 wt %」及「超出 0.01 wt %」係指限用物質之百分比含量超出百分比含量基準值。

Note 1: "Exceeding 0.1 wt %" and "exceeding 0.01 wt %" indicate that the percentage content of the restricted substance exceeds the reference percentage value of presence condition.

備考 2：「○」係指該項限用物質之百分比含量未超出百分比含量基準值。

Note 2: "○" indicates that the percentage content of the restricted substance does not exceed the percentage of reference value of presence.

備考 3：「—」係指該項限用物質為排除項目。

Note 3: The "—" indicates that the restricted substance corresponds to the exemption.