

# 使用安裝說明書

壁掛式

吊隱式

箱型

冷氣機

省能源 · 低噪音



## 目 錄

使用維護及注意事項	1-2
R32冷媒使用注意事項	3
冷氣機各部名稱	4-5
冷氣機各功能操作說明	6-10
遙控器各功能操作說明	11-12
安全說明及維護與保養	13-15
基本知識	15-16
冷氣機的安裝	16-21
安裝施工及電氣施工注意事項	22-23
送風機左接管換右接管施工圖暨保養方式	24
送風機懸吊尺寸暨外觀圖	25
故障分析	26-27
RoHS聲明	28

# 使用維護及注意事項

◆使用本冷氣機前，請仔細閱讀以下注意事項。



★對於單相冷氣機，容許電壓在198~242V內波動。電壓過高時，電氣元件容易損壞，電壓過低時，壓縮機震動加劇，會導致冷凍系統損壞，且導致壓縮機及電氣元件不動作。



★電源一定要使用專用電路不要使用加長電源線，以免發生火災。不准使用章魚式多用插座，移動式接線板進行接線，長時間不用冷氣機，請關閉其電源。



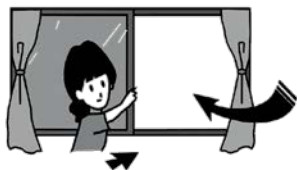
★切勿破壞電線或使用非指定的電線。否則，會導致觸電或發生火災。



★請勿切斷或損壞外部纜線，如果冷氣機外部纜線損壞，必須請專業維修人員更換。



★若室內空氣太混濁，可打開門窗少許進行換氣，但在冷氣開機時，應拉上窗簾或遮住窗戶以防漏冷或漏熱。影響空氣調節效果。



★切勿將任何異物塞入冷氣機內，會造成危險及損壞冷氣機。切勿把手伸入室內機、室外機的出風口，會造成傷害或損壞。



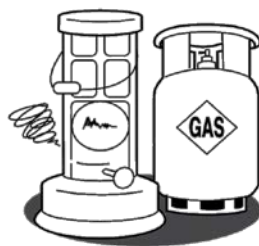
★電源一定要使用有無熔絲開關保護的專用線路，並保證有足夠容量。冷氣機會根據您的要求自動開停，請不要頻繁開關冷氣否則將對冷氣機造成不利影響。



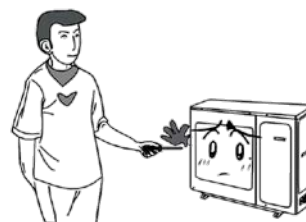
★若發現異常現象(如燒焦味等)，請立即切斷電源。然後與本公司產品維修中心聯繫。若異常狀態持續，冷氣機會損壞，還會造成觸電或火災。



★化學噴氣劑或煤氣罐必須置於距室內外機1m以上。否則，會引起火災或爆炸。



★切勿自行修理冷氣機。不正確的修理會導致觸電或火災，應與本公司產品維修中心聯繫，以獲得修理。



# 使用維護及注意事項

◆使用本冷氣機前，請仔細閱讀以下注意事項。

<p></p> <p>★切勿向機組淋水或用水沖洗冷氣機。否則，會造成故障或發生觸電危險。</p> 	<p></p> <p>★適當調節氣流與方向，當冷氣機處於運行狀態時，按遙控器的風向鍵調節導風板轉向可以調節縱向流動的方向。</p>  <p>上下風向調節片</p>	<p></p> <p>★切勿讓氣流對著寵物和植物直吹，這樣會對它們造成傷害。</p> 
<p></p> <p>★切勿向讓冷氣直吹身體過久，也勿使室內溫度降的太低。以免有損健康。</p> 	<p></p> <p>★切勿向讓冷氣對著暖氣爐具吹。否則，會導致燃燒不完全而產生一氧化碳中毒。</p> 	<p></p> <p>★本冷氣機不得用於乾燥衣物，冷藏保存食物等。</p> 

## 工作環境溫度

功 能	冷 氣 運 轉	暖 氣 運 轉	除 濕 運 轉
室 內 溫 度	21°C ~ 32°C	10°C ~ 25°C	21°C ~ 35°C
室 外 溫 度	18°C ~ 42°C 正常環境	-5°C ~ 24°C (0度以下，可能會進行除霜保護)	21°C ~ 43°C
	43°C ~ 50°C 嚴苛環境		

注意:

1. 如果機器在以上狀況範圍外的溫度下使用，機器可能會發生保護，導致不能正常使用。
2. 確保使用時房間相對濕度低於80%，如果超過此範圍，將在機器表面產生凝露。請務必將垂直導風板調到最大出風位置，並設定為冷氣功能狀態。
3. 在以上溫度範圍內運轉將達到最佳狀態。
4. 冷氣運轉於嚴苛環境溫度時，冷房能力可能會因保護而降低

# R32冷媒使用注意事項



**警告：**

此圖示代表設備可能使用可燃性冷媒，如果冷媒洩漏並暴露於外部點火源，則有起火的風險。



**注意：**

此圖示代表應仔細閱讀使用安裝說明書。



**注意：**

此圖示代表有使用或安裝說明等可用資訊。



**注意：**

此圖示代表維修技術人員應參考使用安裝說明書安裝本設備。

- 本產品若使用R32冷媒，應特別注意以下事項：
- 安裝時應將室內機和室外機的接管處應置於室外側。
- 室內機禁止使用可重複使用的機械連接器和擴口接頭，當重新安裝空調機時擴口部分需重新製作。
- 空調機應放置在沒有持續點燃源的房間內，例如明火、運轉中的燃氣設備或電暖爐。
- 請注意，冷媒可能沒有氣味。
- 空調設備應放置在通風良好的區域，該區域的空間應符合下表之最小面積要求。

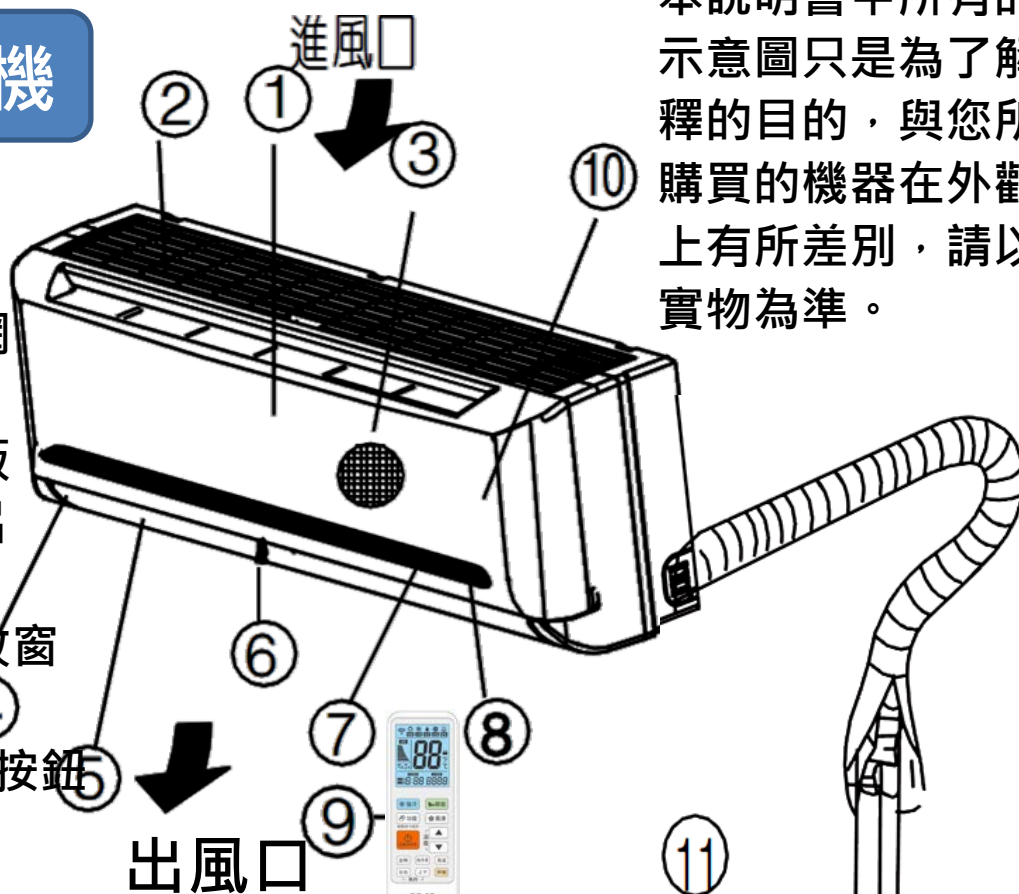
冷媒充填量(kg)		0.6	0.7	0.8	0.9	1.0	1.1	1.2	1.3	1.4	1.5
壁掛機	最小房間面積(m <sup>2</sup> )	0.3	0.5	0.6	0.8	1.0	1.2	1.4	1.6	1.9	2.1
送風機		0.2	0.3	0.4	0.5	0.6	0.8	0.9	1.1	1.3	1.4
櫃機		3.1	4.2	5.5	7.0	8.6	10.4	12.4	14.5	16.8	19.3
冷媒充填量(kg)		1.6	1.7	1.8	1.9	2.0	2.1	2.2	2.3	2.4	2.5
壁掛機	最小房間面積(m <sup>2</sup> )	2.4	2.8	3.1	3.4	3.8	4.2	4.6	5.0	5.5	6.0
送風機		1.6	1.8	2.1	2.3	2.6	2.8	3.1	3.4	3.7	4.0
櫃機		22.0	24.8	27.8	31.0	34.3	37.8	41.5	45.4	49.4	53.6
冷媒充填量(kg)		2.6	2.7	2.8	2.9	3.0	3.1	3.2	3.3	3.4	3.5
壁掛機	最小房間面積(m <sup>2</sup> )	6.4	7.0	7.5	8.0	8.6	9.2	9.8	10.4	11.0	11.7
送風機		4.3	4.7	5.0	5.4	5.7	6.1	6.5	7.0	7.4	7.8
櫃機		58.0	62.6	67.3	72.2	77.2	82.5	87.9	93.4	99.2	105.1

註：R32冷媒出廠充填量，請參考室外機規格銘板。

# 冷氣機各部名稱

## 室內機

- 1.前面板
- 2.進風口
- 3.空氣過濾網
- 4.出風口
- 5.水平導風板
- 6.垂直導風片
- 7.顯示燈板
- 8.遙控器接收窗
- 9.遙控器
- 10.強制開關按鈕



注意:

本說明書中所有的示意圖只是為了解釋的目的，與您所購買的機器在外觀上有所差別，請以實物為準。

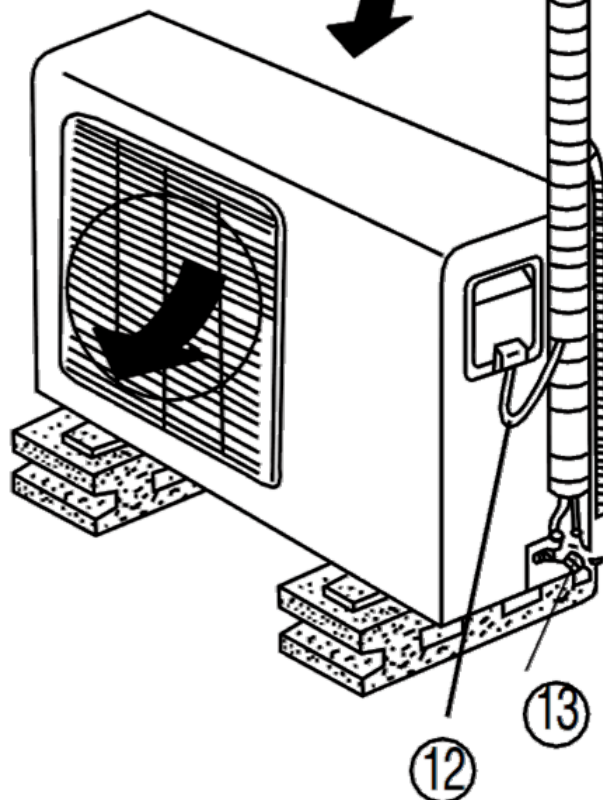
進風口(側面)

出風口

## 室外機

- 11.連接管、排水管
- 12.連接線
- 13.高低壓截止閥

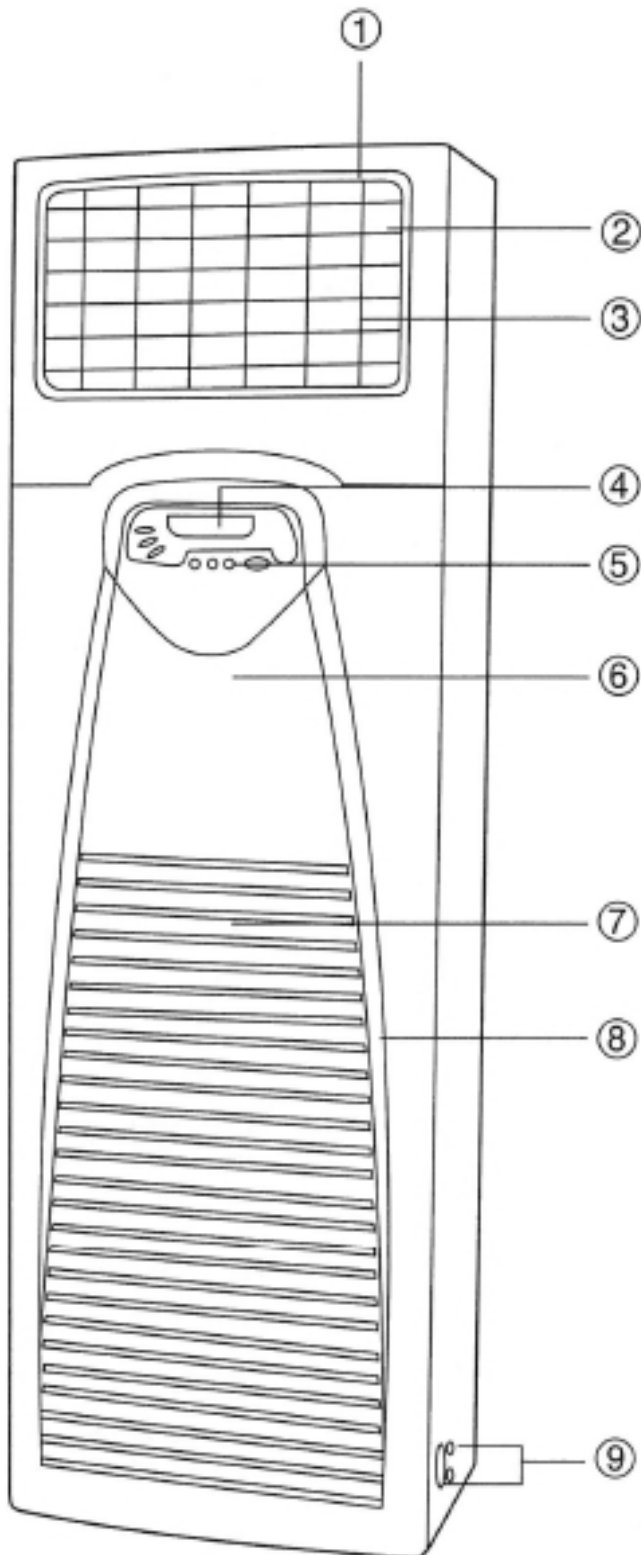
進風口(後部)



# 冷氣機各部名稱

注意:

本說明書中所有的示意圖只是為了解釋的目的，與您所購買的機器在外觀上有所差別，請以實物為準。



- ① 出風面板  
由此處吹出冷氣。
- ② 上下導風板  
調節風的垂直（上下）方向。
- ③ 左右導風板  
調節風的水平（左右）方向。  
（位於上下導風板背面）
- ④ 顯示面板
- ⑤ 功能選擇按鈕
- ⑥ 鏡面鋼板
- ⑦ 空氣過濾網  
從空氣中除去灰塵。
- ⑧ 進風面板  
由此處吸入空氣。
- ⑨ 管路孔  
視場地施工所需，左右兩側與背面供選擇。

# 冷氣機各功能操作說明

## ※ 運轉功能的選擇

### 冷(暖)氣功能

- (1) 冷氣機接通電源後，按下遙控器ON/OFF按鍵。  
按下遙控器“功能”按鍵，直至液晶螢幕顯示冷氣(暖氣)運轉狀態，進入冷氣(暖氣)功能。
- (2) 按下溫度設定按鍵設定溫度。  
按風速按鍵可選擇風量。可在“自動”、強力、“強”、“中”、“弱”“微”六種方式中選擇一種。(吊隱式與箱型為自動、強、中、弱，共4速)。
- (3) 按下“風向”上下、左右按鍵，設定導風板的工作方式，導風板可在自動擺動停止，任意位置選擇。
- (4) 在導風板擺動狀態時再按一下“風向”按鍵，導風板就停在目前位置，遙控器液晶顯示幕“風向”顯示位置無顯示。(吊隱式無風向功能)
- (5) 欲停機時，請按下ON/OFF按鍵。

### 除濕功能

- (1) 冷氣機接通電源後，按下遙控器ON/OFF按鍵。  
按下遙控器“功能”按鍵，直至液晶幕顯示除濕運轉狀態，進入除濕功能，根據當下室內溫度決定其運轉方式，可依照需求使用溫度鍵調整上、下各2度，除濕功能運行時，風量設置為“微風”，無法變更風量。
- (2) 按“風向”上下、左右鍵，設定導風板的工作方式，導風板可在自動擺動停止，任意位置選擇。(吊隱式無風向功能)。
- (3) 欲停機時，請按下ON/OFF按鍵。

### 送風功能

- (1) 冷氣機接通電源後，按下遙控器ON/OFF按鍵。  
按下遙控器“功能”按鍵，直至液晶幕顯示送風運轉狀態，進入送風功能，在該功能下，室外機停止運作。
- (2) 按“風速”鍵選擇風量，可在自動、強力、強、中、弱、微，6種中選擇
- (3) 按下“風向”上下、左右按鍵，設定導風板的工作方式，導風板可在自動擺動停止，任意位置選擇。(吊隱式無風向功能)
- (4) 欲停機時，請按下ON/OFF按鍵。

### 定時關機功能

- (1) 在遙控器開啟的狀態下，按下遙控器的“定時”按鍵，液晶幕定時功能顯示定時關機字樣，底下顯示定時關的時間，此時即進入定時關機功能。
- (2) 持續按遙控器上的“定時”按鍵可設定1-24小時的定時關機時間，冷氣機收到正確的定時信號後，定時關機功能設定完成，定時指示燈亮，定時時間到達時，定時指示燈滅，冷氣機停機。

# 冷氣機各功能操作說明

- (3) 設定定時關機後，若想取消定時關機功能，請再按“定時”鍵，按至24H後再按一次定時鍵，此時液晶螢幕定時關機字樣消失，即可取消定時關機功能。
- (4) 設定定時關機後，若定時關機時間未到再按其他按鍵，定時時間將按照遙控器上設定的時間重新計時。

## 定時開機功能

- (1) 在遙控器關閉的狀態下，按下遙控器的“定時”按鍵，液晶螢幕定時功能顯示定時開機字樣，底下顯示定時開的時間，此時進入定時開機功能。
- (2) 持續按遙控器上的“定時”按鍵可設定1-24小時的定時開機時間，冷氣機收到正確的定時信號後，定時開機功能設定完成，定時指示燈亮，定時時間到達時，定時指示燈滅，冷氣機開機。
- (3) 設定定時開機後，再持續按“定時”按鍵，按至24H後再按一次定時鍵此時液晶螢幕定時開機字樣消失，便可取消定時開機功能。

## 強制操作功能【限壁掛機型】



當遙控器失靈或遺失時，可操作室內機上的強制按鍵來開/關冷氣機。

- (1) 強制開關在面板打開後，室內機右方的AUTO或強制按鈕。
- (2) 關機狀態下按此按鍵，冷氣機立即開機，進入自動功能運轉。在該功能下，冷氣機微電腦系統根據室溫自動調節冷氣機的運轉狀態。室內機為自動風速，導風板為自動擺動。
- (3) 開機狀態下按此按鍵，冷氣機立即關機。

## 舒眠功能

- (1) 在遙控器開啟的狀態下，按下遙控器的“舒眠”按鍵，進入舒眠功能
- (2) 進入“舒眠”功能後，風速會設定自動風速，設定後1小時設定溫度+1度設定2小時候再+1度，暖氣舒眠模式為設定後1小時-1度，2小時後再-1度舒眠功能運轉8小時候自動取消舒眠功能並關機。

## 指示燈顯示說明

- (1) 接通冷氣機的電源後，溫度顯示燈亮，顯示當前的室內溫度（視機種而定）。
- (2) 壓縮機運轉時，運轉燈點亮，壓縮機停止運轉的3分鐘內冷氣燈閃爍，之後熄滅。（送風機才有運轉燈）
- (3) 定時開機或定時關機設置時，定時指示燈亮，定時時間到，定時指示燈熄滅。
- (4) 溫度顯示燈待機時顯示室內溫度，若開啟冷氣、暖氣運行時，則顯示設定溫度
- (5) 收到遙控器冷氣或除濕模式信號，或按鍵進入冷氣模式時，若壓縮機已停夠3分鐘，且仍不滿足開機條件則冷氣燈閃爍幾次後熄滅。（送風機才有運轉燈）
- (6) 開機後雙極離子即運作，顯示燈  點亮，關機後顯示燈  熄滅。

# 冷氣機各功能操作說明

## 雙極離子、紫外燈【限部分機型】

- (1) 關機狀態下按下遙控器“電源”按鍵，即刻開啟“雙極離子”“紫外燈”功能，以達到空氣淨化、殺菌的效果。

## 內/外清潔【限部分機型】

### 待機中啟動內/外清淨

- (1) 待機中按一下“內/外清”鍵後，進入內清淨模式，按兩下“內/外清”鍵後，進入外清淨模式，面板會顯示“CL”指示燈，遙控器上內清淨顯示“IC”，外清淨顯示“OC”。
- (2) 此時內清淨開始運行，最長運行時間約30分鐘。
- (3) 待內清淨功能結束後，面板“CL”指示燈熄滅，即返回待機模式。

### ★ 運轉中啟動內/外清淨：

- (1) 在“冷氣”、“暖氣”、“送風”、“除濕”與“自動”模式下，按一下“內/外清”鍵後，進入內清淨模式，按兩下“內/外清”鍵後，進入外清淨模式，面板會顯示“CL”指示燈，遙控器上內清淨顯示“IC”，外清淨顯示“OC”。
- (2) 此時內清淨開始運行，最長運行時間約30分鐘，內清淨功能結束後，面板“CL”指示燈熄滅，即返回清淨前模式。

### ★ 取消內清淨：

- (1) 啟動內清淨功能後，為避免中斷清淨動作，遙控器部分按鍵會鎖定無法操作，待30分鐘後，清淨執行顯示符號消失後，即可操作。
- (2) 若要取消內清淨功能，需按“內/外清”鍵兩下，即退出內清淨模式，面板“CL”指示燈熄滅，遙控器上“IC”消失。

### ★ 取消外清淨：

- (1) 啟動外清淨功能後，為避免中斷清淨動作，遙控器部分按鍵會鎖定無法操作，待30分鐘後，清淨執行顯示符號消失後，即可操作。
- (2) 若要取消外清淨功能，需按“內/外清”鍵一下，即退出外清淨模式，面板“CL”指示燈熄滅，遙控器上“OC”消失。

注意！室內外清潔功能只能在室內溫度大於0度，低於32度時運作。

不在這溫度範圍內無法啟動，內外清潔功能運作時無法使用定時功能。

內外清潔功能運作中，建議不要中斷其動作，避免中斷後機體內部潮濕容易導致發霉，啟動此功能會有馬達及熱交換器運作時的熱脹冷縮聲響，此為正常現象。內外清潔功能僅為輔助清潔，無法完全清潔髒污及細菌，請依需求再加強維護。

# 冷氣機各功能操作說明

## AI溫控【限部分機型】

- (1) 持續長按“功能”鍵2秒以上，即可啟動AI智能溫控功能。
- (2) 進入此功能後，會依當時室內、室外溫度、室內濕度，自動選擇運轉模式。
- (3) 進入此功能後，風量預設自動，可以依照需求調整風量，有5段風速可選擇。
- (4) 使用中若覺得熱或冷，可使用“上下”鍵調整溫度，可調高或調低各2度。
- (5) 使用中可依照需求設定風向，可調整上下、左右風向角度。

## 強冷運轉

- (1) 在冷氣模式下才能啟動此功能，其他模式無法使用。
- (2) 進入此功能後，會將設定溫度設為16度，風速為強力風(最大風速)。
- (3) 若需離開強冷功能，可再按一次強冷鍵或是直接更改功能設定即可離開。
- (4) 強冷功能運行中，可依需求改變風速、風向、定時功能，無法使用舒眠功能。

## 節能運轉

- (1) 在冷氣模式下才能啟動此功能，其他模式無法使用。
- (2) 進入此功能後，會將設定溫度設為26度，風速為微風(最低風速)。
- (3) 若需離開節能功能，可直接更改功能設定即可離開。
- (4) 節能功能運行中，可依需求改變溫度、風速、風向、定時功能。

## 亮度調整功能

- (1) 待機或開機狀態下，按遙控器“亮度”鍵，此時機體上溫度顯示及其它燈號會變暗，再按一下顯示燈號會熄滅。
- (2) 可調整的亮度為100%=>50%=>0%，有三段可依照需求調整。
- (3) 若面板上燈號全滅時，可按一次“亮度”鍵，燈號即可恢復顯示。

# 冷氣機各功能操作說明

## Wi-Fi【限部分機型】

### WiFi 使用說明書



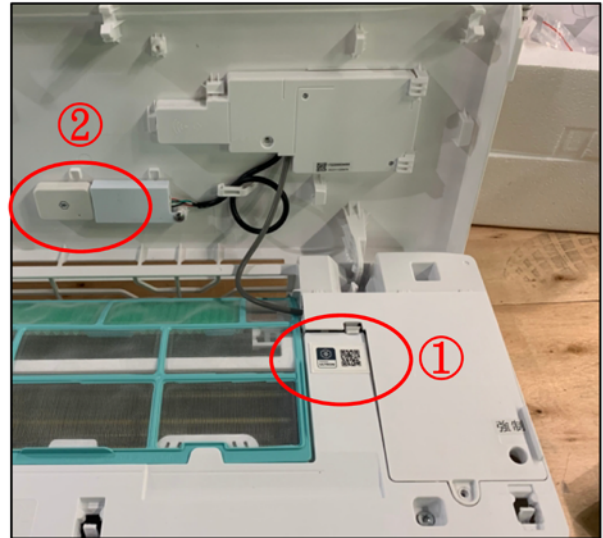
### 下載 APP

直接掃描 QRcode 或是搜尋下載「Ultron Utility」的 APP



### 本機 QRcode

下載完成並註冊會員後，點選 APP 下方的掃描器，掃描室內機內附的 QRcode。位置如下圖圈起位置。



### WiFi 連接說明



選擇 WiFi 及輸入密碼，配對時間 1-5 分鐘，當配對成功裝置會出現在「我的裝置」，當尚未配對成功會顯示在「未啟用裝置」，這時請稍後片刻。

如遲遲未連線成功處理方法如下：

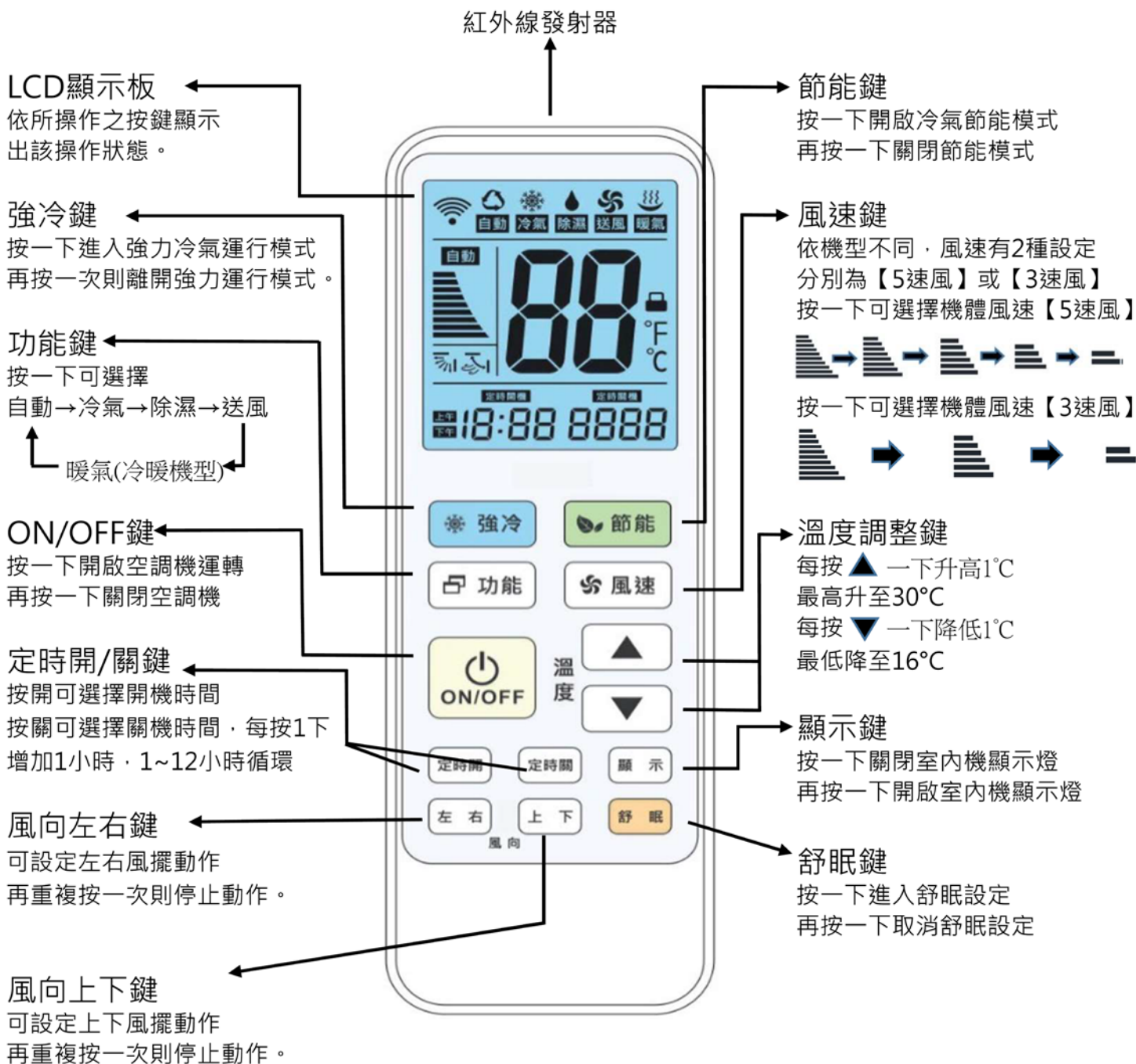
- 1.請刪除再重新連線。
- 2.將②QRcode 上的接收器拔下來( 像拔隨身碟一樣的方式 )，掃描後面的 QRcode。

注意：圖片僅供參考，操作介面樣式與安裝位置依現實為主。

# 遙控器各功能操作說明

- 注意：
1. 使用時請對準室內機遙控接收孔發射。
  2. 遙控器請妥為保管，請勿重摔受損。

RC-14 各部說明：

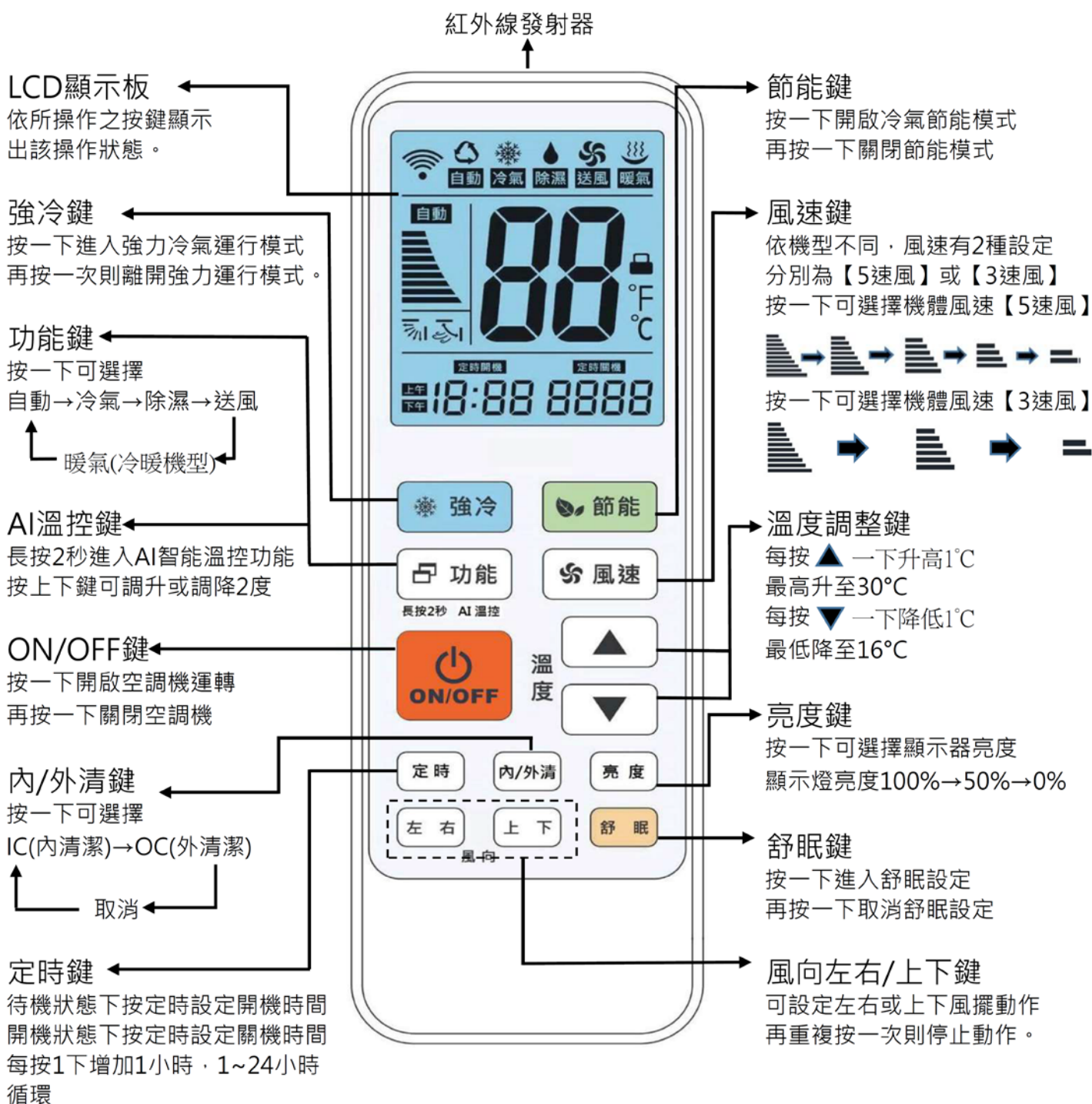


當LCD螢幕變暗時，表示電池電力不足，須更換新電池。本遙控器使用UM-4電池2個，請依“+”、“-”極性裝入新電池。

# 遙控器各功能操作說明

- 注意：
1. 使用時請對準室內機遙控接收孔發射。
  2. 遙控器請妥為保管，請勿重摔受損。

## RC-18 各部說明：



當LCD螢幕變暗時，表示電池電力不足，須更換新電池。本遙控器使用UM-4電池2個，請依“+”、“-”極性裝入新電池。

# 安全說明及維護與保養

## 安全須知

- (1) 冷氣機運轉時，不要強拉電源線，不能將插頭當作開關使用，請務必使用接地插座。
- (2) 不要使冷氣機用於房間冷氣以外的目的，例如曬衣物、保存食物、飼養動物或種植等。
- (3) 不能堵塞冷氣機的進氣口和出氣口，否則會引起降低性能或運轉無規律，不要將異物插入空氣進氣口與吹出口。
- (4) 選擇最佳溫度，使其適合當時情況，室內有幼兒、老人或病人時，請注意保持合適的溫度。
- (5) 不要在冷氣機附近使用加熱器具，以免冷氣機的塑膠件受熱變形。
- (6) 不要讓冷氣長時間直吹身體，以免影響您的健康。
- (7) 冷氣機一定要有安全的接地。
- (8) 若室內外連接線、電源線損壞或故障，應由本公司的售後服務機構或具有本公司售後服務資格的人員處理。

## 安裝維護與保養 ( 安裝維護與保養前請關閉電源 )

### 1. 使用季節開始前

- (1) 請檢查清除室內機、室外機送風口處的堵塞物。
- (2) 檢查接地線是否牢靠。
- (3) 遙控器換上新電池。
- (4) 排水管是否破裂、壓扁、部份抬高、堵塞等情況。
- (5) 調整設定溫度使整機冷氣運轉15分鐘，檢查出風口溫度是否與進風口溫度相差 8 °C 以上。

### 2. 使用季節中

#### (1) 清潔空氣過濾網

冷氣機經常使用時，請每兩週清潔一次過濾網。

##### ▲ 拆下空氣過濾網【以壁掛機為例】

- 手扶住進風柵下部兩端凹槽位，向上輕拉，卡扣鬆脫後將進風格柵向上掀起
- 輕輕抓住冷氣機過濾網的把手，將其稍微向上拉動並取出。
- 將空氣清新過濾網從過濾網框架上取出。

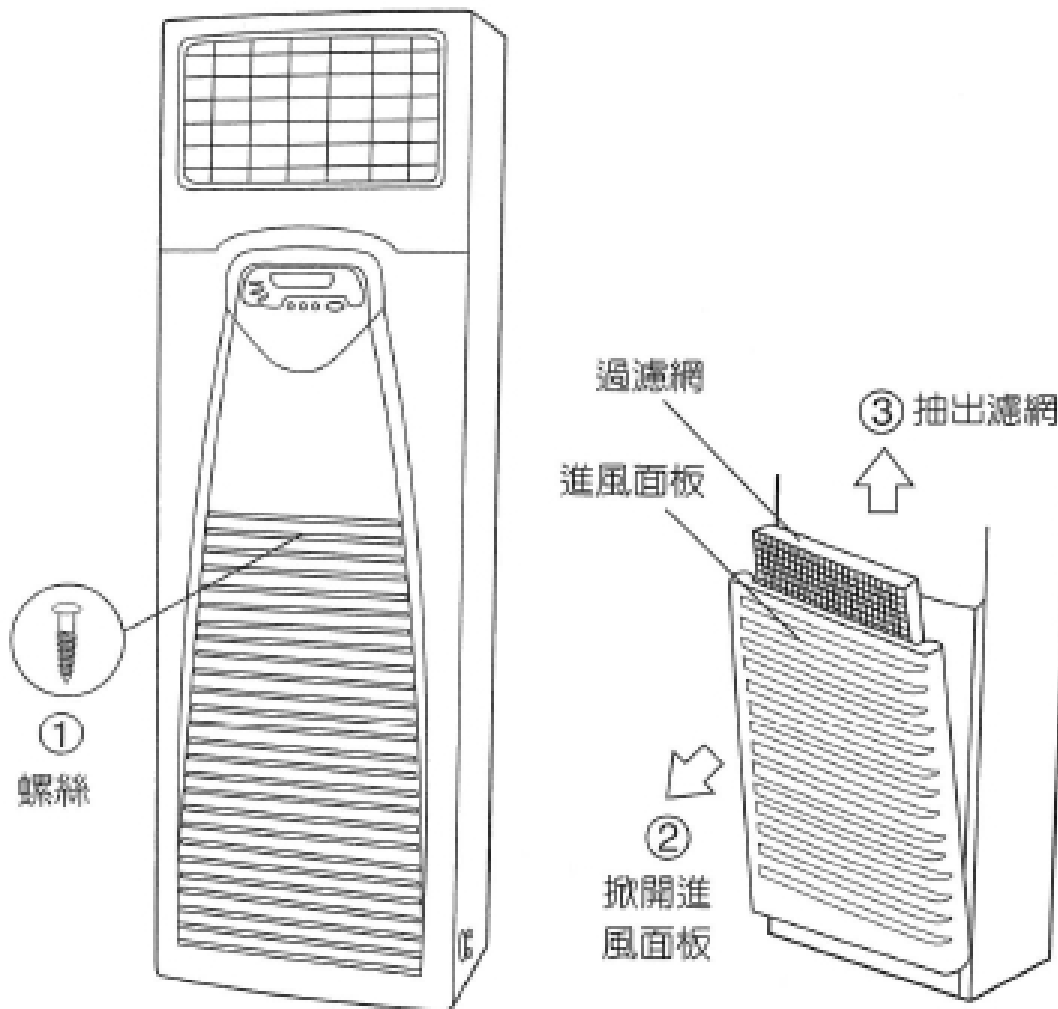
##### ▲ 清潔注意

- 如果冷氣機過濾網很髒，請用溫水 ( 約40°C ) 清潔，然後將其吹乾。
- 不要用熱水清洗。
- 不要用火烘乾。      ·不要用力拉伸。

## 進氣面板濾網清潔

### 拆卸步驟說明

1. 先將進氣面板左側及右側螺絲拆下
2. 掀開進氣面板，往上抽即可拆下進氣面板
3. 掀開進氣面板，將空氣濾網往上抽起，即可取下濾網



### ▲清潔注意

- 如果冷氣機過濾網很髒，請用溫水（約40°C）清潔，然後將其吹乾。
- 不要用熱水清洗。
- 不要用火烘乾。
- 不要用力拉伸。

# 安全說明及維護與保養

## 3. 在使用季節結束後：

- (1) 使冷氣機在通風狀態下運轉2到3小時，除去冷氣機的濕氣。
- (2) 停止運轉關掉冷氣機電源開關。
- (3) 拔出電源線插頭。
- (4) 取出遙控器電池。
- (5) 用塑膠布等蓋好室外機，防止灰塵或異物進入室外機組。

**警告** 1.機體安裝於特殊環境時（例：易受鹽份、硫磺等物質所侵蝕之地區）



請知會經銷商提供保護措施，如未知會致造成機件損害及影響周邊損害等，本公司不負保固、維修一切損失之責。

2.維修服務需使用原廠零件，如任意更換非本公司認可之原廠零組件，致造成損害，本公司不負保固及損害賠償責任。

## 基本知識

### 要求售後服務前的工作

#### 1. 遇到下列情況怎麼辦：

##### (1) 冷氣機不能啟動：

- 檢查斷路器是否跳開，保險絲是否熔斷？
- 遙控器電池電力是否充足，極性是否正確？
- 冷氣運轉時，設定溫度是否高於室內溫度？
- 暖氣運轉時，設定溫度是否低於室內溫度？
- 電源開關是否處於開的位置？
- 電源插頭插好了沒有？
- 遙控器是否設定在定時功能？
- 電壓是否過高或過低？

##### (2) 冷氣機冷氣效果不好：

- 溫度是否設定太高？
- 過濾網灰塵是否太多？
- 室外機空氣回路是否良好？
- 室內是否有熱源？
- 所有門窗是否關好？

(3) 停電後再來電，冷氣機處於關閉狀態，記憶冷氣機停電前的設定溫度、風速、風向及定時功能設置。想要冷氣機恢復運轉，按電源鍵。

##### (4) 遙控器損壞或遺失怎麼辦？

按冷氣機上的強制按鍵開關，冷氣機進入自動功能運轉狀態，風量為自動。再次按下此鍵，冷氣機關機。

# 基本知識

## 2. 以下現象均屬正常，並非故障：

- (1) 冷氣機啟動了近2-3分鐘還沒冷氣，這是因為冷氣機有3分鐘延遲保護功能。
- (2) 除濕時冷氣機會間斷送風，這是為了達到較好的除濕效果。(視機種而定)
- (3) 冷氣機內有流水聲，這是冷媒在管路中流動的聲音。
- (4) 冷氣機內有霧氣吹出，這是室內環境濕度太高。

## 3. 保證期間內出現下列情況，請及時與公司售後服務部聯繫解決，請勿自行處理：

- (1) 壓縮機運轉，但沒有冷氣。
- (2) 運轉時有常聲音。
- (3) 室內機漏水。
- (4) 斷路器、熔絲器頻繁動作。
- (5) 遙控器不能使用。
- (6) 電源線或插頭過熱。

# 冷氣機的安裝

## 冷氣機的安裝 (安裝圖見圖一)

### 1. 安裝要求：

#### (1) 室內機安裝位置要求：

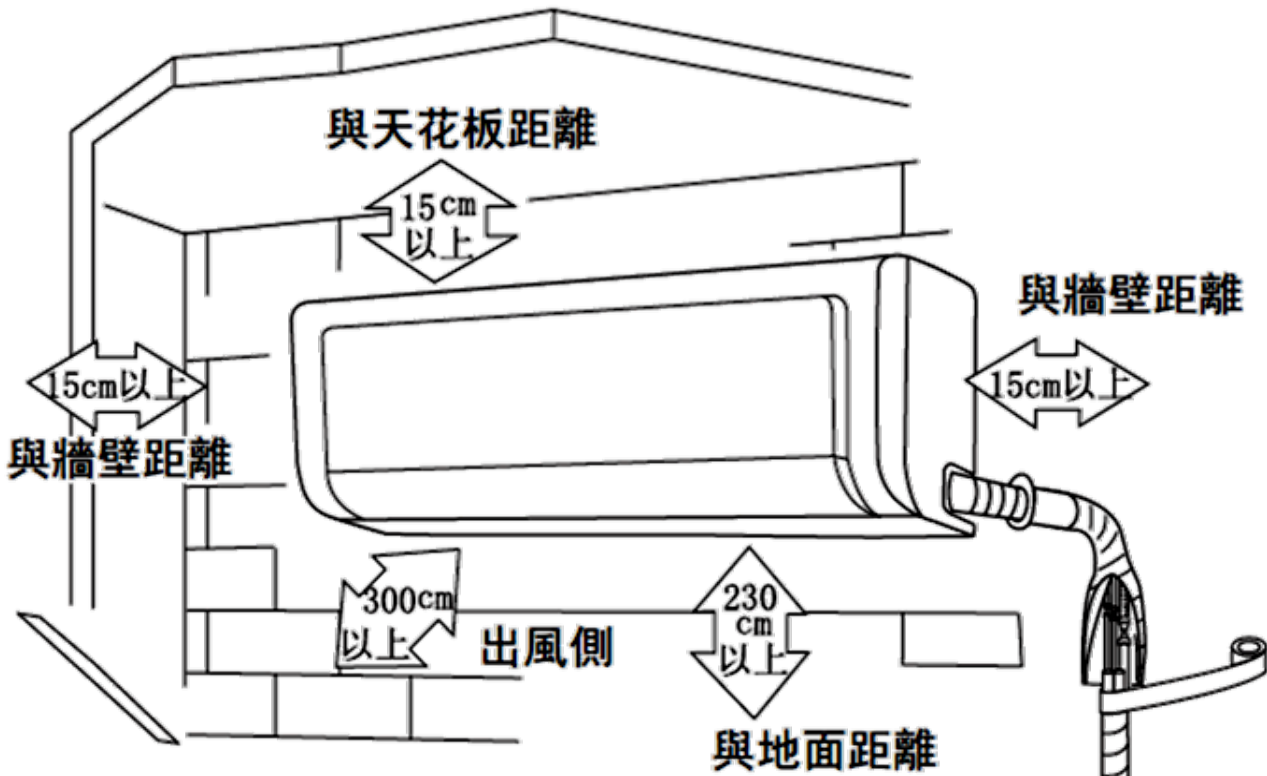
- ① 裝置附近不應有任何熱源或水蒸氣。
- ② 不應有任何妨礙空氣循環的物件。
- ③ 室內空氣循環好的地方。
- ④ 容易排水的地方。
- ⑤ 考慮到維修和維護，四周應留出足夠的空間(如圖一所示)。

#### (2) 室內機安裝要求：

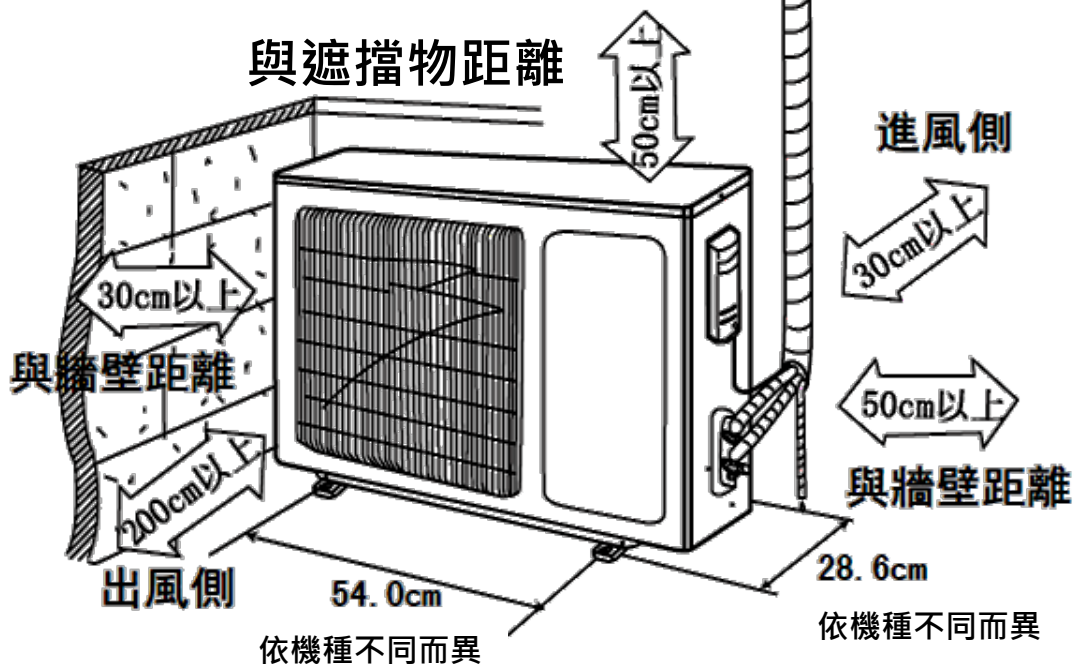
- ① 安裝掛牆板，注意掛牆板的水平，若掛牆板傾斜，會導致冷凝水滴到地板上，用螺絲將掛牆板牢固地安裝在牆壁上。
- ② 牆上打孔，根據所需要的管道出向，在掛牆板的左下側或右下側稍向下傾斜鑽一約65mm的管道孔，在孔內插入管套，並安裝配管孔護圈。
- ③ 安裝排水管，按牆孔方位安裝室內機管道，用膠帶將排水管與其合纏緊，注意將排水管放在二根連接管的下面。
- ④ 將室內機在掛牆板頂部的掛鉤上，使室內機底部的掛鉤同掛牆板的掛鉤相吻合

# 冷氣機的安裝

## 室內外機組安裝示意圖



(本安裝圖僅為示意說明，室內機組朝向各有所異)



圖一

# 冷氣機的安裝

## 檢查：

- 頂部和底部的掛鉤是否掛牢。
- 主機位置是否水平，否則會漏水。（注：可將室內機向出水方向適當傾斜）
- 排水管不得向上彎曲，整個排水管不得高於接水盤。
- 排水管應在接水盤底部。

## (3) 室內機安裝位置要求：

- ① 四周應留出足夠的空間以保證空氣留通（圖一所示為最小建議尺寸）
- ② 盡可能避免陽光直射。
- ③ 如果在室外機組上建有遮棚，以防止陽光直射或雨淋，則一定要注意預留適當空間，不要妨礙冷凝器散熱。
- ④ 附近不應有任何動物或植物，否則所排除的熱氣會對其造成影響。
- ⑤ 勿安裝在大風、逆風、多塵、潮濕處。
- ⑥ 不得正對周圍房間的通風、透光處（如門、窗等），以免影響他人生活。

## (4) 室外機的安裝要求：

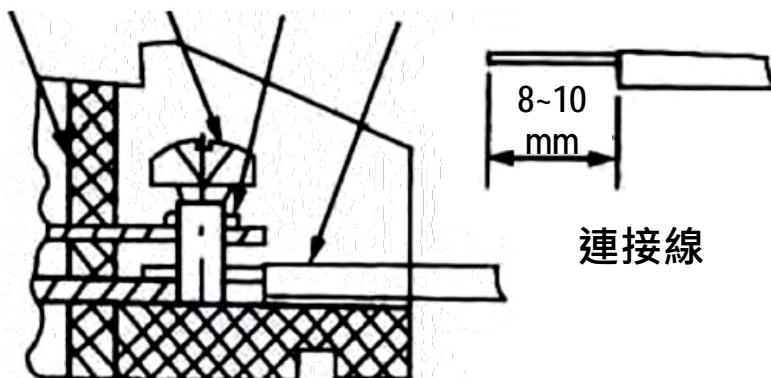
室外機應安裝在穩固的基礎或機架上，安裝面應儘量水平。為減少振動，最好在機器腳墊上減振橡膠墊。

## 2. 電器的連接：

### (1) 室內機安裝接線方法（見圖二、圖三）

- ① 將室內機上的面罩和面板拆下。
- ② 鬆開接線座上的壓線螺絲，將室內外連接電纜線的紅、白、黑的線蕊部份完全插入接線座上對應的1、2、3埠內底部，鎖緊壓線螺絲，黃/綠地線蕊用銅螺絲固定在電器盒底部的接地標示端，並保證接地牢固、可靠。
- ③ 裝上室內機的面板和面罩。

接線座 螺絲 墊圈 連接線



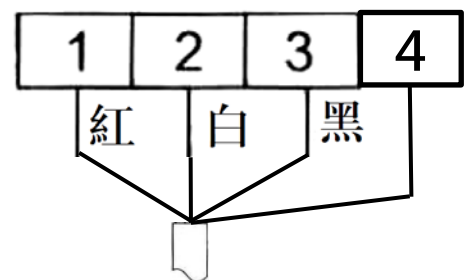
圖二

圖三

定頻接線單冷123,冷暖1234

變頻接線皆為123

室內機接線座



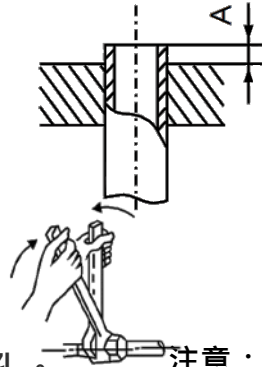
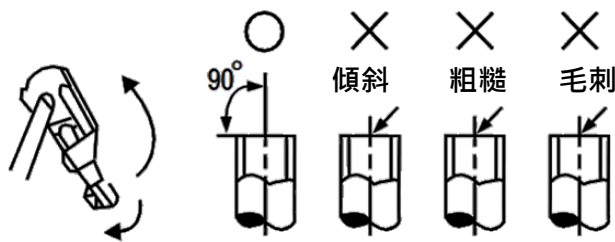
室內外機連接線

# 冷氣機的安裝

## 3. 管路的連接：

冷氣系統不允許進入灰塵雜物、空氣水份等，連接室內機、室外機管路時應小心操作，儘量避免多次重複彎折，否則會引起銅管硬化。

1. 用切管刀切斷連接配管(注意事項如下圖) 2. 將連接螺母套上後進行擴管



銅管外徑 (mm)	A(mm)	
	最大	最小
φ 6.35	1.3	0.7
φ 9.52	1.6	1.0
φ 12.7	1.8	1.0
φ 15.88	2.2	2.4

### (1) 室內機連接 (見圖四)

① 將銅管、排水管、電纜分別穿過牆孔。

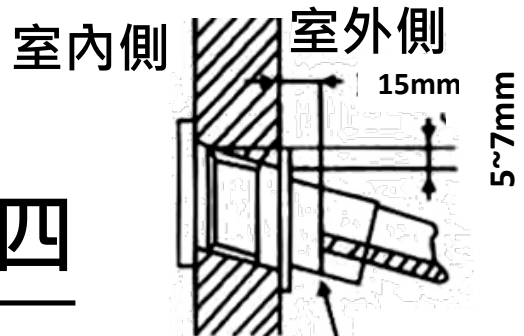
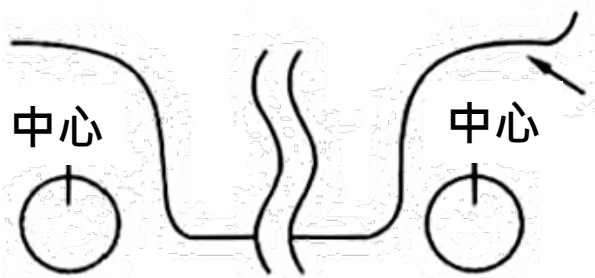
② 分別連接銅管、排水管、電纜。

將室內外連接銅管對準室內機上的相應接頭，鎖緊螺帽。排水管根據出管方向可在室內機兩側任意調整。連接電纜時請注意與室外機一致。用固定件(夾扣)把電纜牢牢地固定在控制盒上。

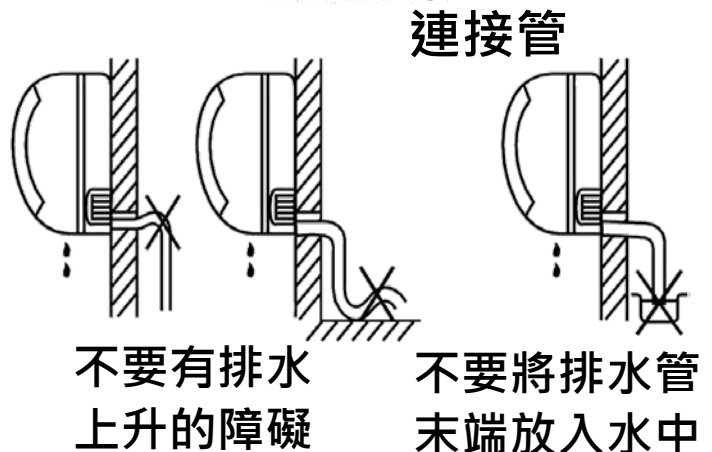
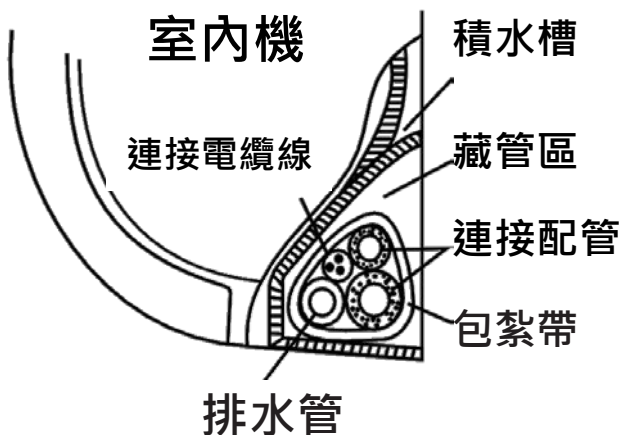
③ 用膠帶包連接管、排水管和連接電纜。

注意：過大的鎖緊力矩會損壞螺母  
鎖緊力矩見下表

銅管外徑 (mm)	鎖緊力矩 (N·cm)	加力鎖緊力矩 (N·cm)
φ 6.35	1570 (160 kgf.cm)	1960 (200kgf.cm)
φ 9.52	2940 (300 kgf.cm)	3430 (350kgf.cm)
φ 12.7	4900 (500kgf.cm)	5390 (550kgf.cm)
φ 15.88	7360 (750kgf.cm)	7850 (800kgf.cm)



圖四



# 冷氣機的安裝

## (2) 室外機連接 (見圖五)

① 將銅管連接到室外機組。

將室內外連接銅管對準室外機截止閥相應接頭的錐面，鎖緊螺帽。

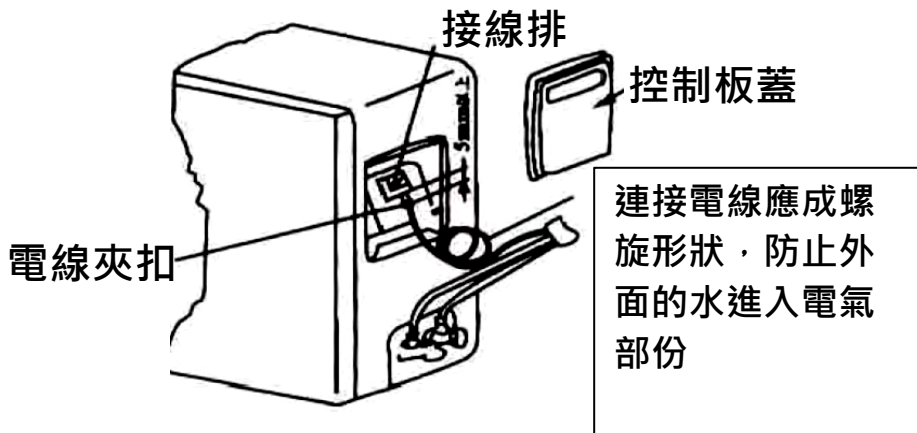
② 接上電纜。

a. 鬆開螺絲，從機組上拆下控制板蓋。

c. 接地線用黃/綠線連接。

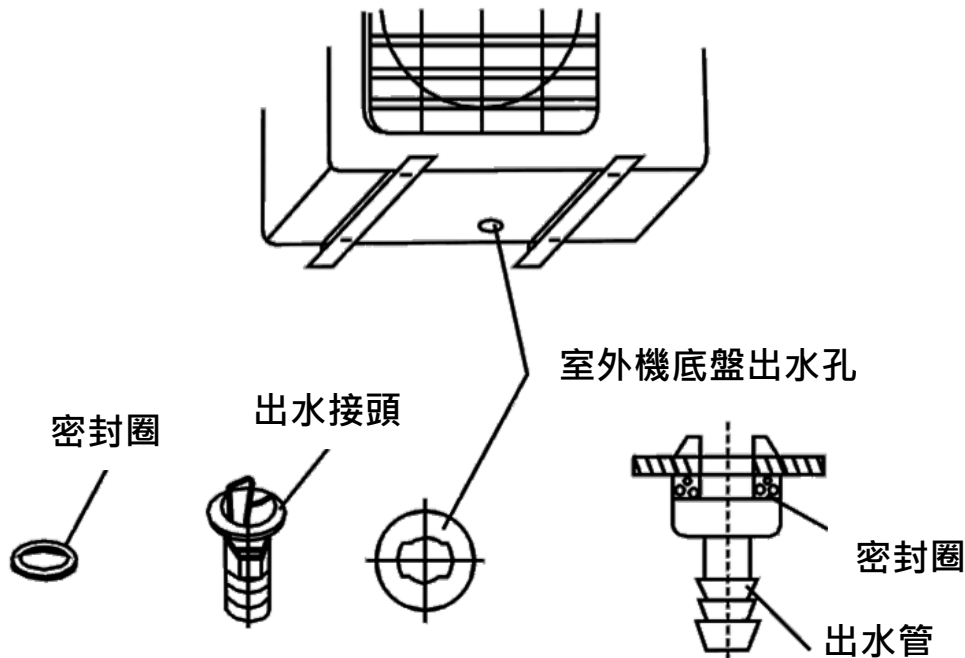
b. 將電纜分別按照接線圖一一對應連接到接線排各端子上，並鎖緊螺絲。

d. 用螺絲把控制板罩裝到原來的位



圖五

## 出水管的安裝



圖六

將密封圈套在出水接管上，再將其從室外機裝入底盤孔後旋轉90°，使其裝配牢固。然後在出水接管上裝上一排水管(市面上有售)，以便在暖氣時將室外機的凝露水排到適當的地方。

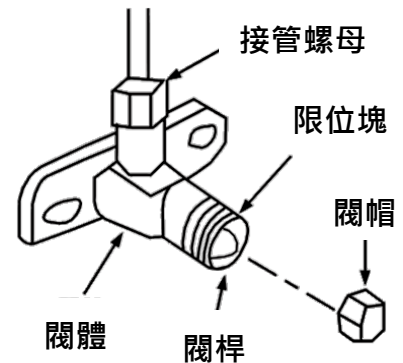
# 冷氣機的安裝

## 4. 排除空氣

含有水份的空氣進入冷凍循環系統會引起壓縮機工作不正常，必須排除室內機和連接管中的水份。

(1) 從二通截止閥和三通截止閥上拆下螺帽。

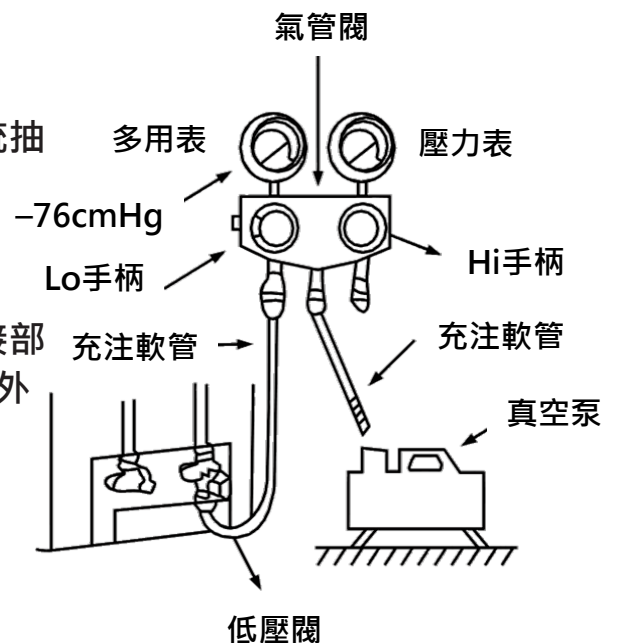
(2) 用扳手將二通及三通截止閥都置於全開位置（逆時針旋轉到盡頭）



(3) 使用真空泵浦進行冷媒管回路系統抽真空作業。

(4) 用檢漏儀或肥皂水檢查管路的連接部位是否漏氣（1對1→四處：內機兩處，外機兩處）。1對2依此類推。

(5) 蓋緊所有的蓋帽。



## 5. 收尾工作

(1) 用保溫管包紮好接頭，再用乙烯膠帶纏緊。

(2) 將包紮好的管線用管線夾固定在外牆上。

(3) 用密封膠將管孔和穿牆管的空隙塞好，以免風雨進入。

## 6. 試機(至少30分鐘)

(1) 檢查管路連接是否可靠，確認二通閥、三通閥已完全打開。

(2) 檢查電氣線路連接是否正常，確認冷氣機已可靠接地。

(3) 檢查電源，檢查遙控器功能是否正常。

(4) 檢查室溫調節，定時設定是否正常。

(5) 檢查排水是否可靠。

(6) 檢查運轉時有無不正常聲音。

# 安裝施工及電氣施工注意事項：

1. 連接至屋內配線、電源線線徑需符合電工法規及安裝說明書之相關規定。
2. 室內機、室外機中繼連接線線徑需符合國家電工法規之相關規定。
3. 室外機外部接地線線徑： $2.0\sim 5.5\text{mm}^2$ 。
4. 連接線需使用雙層披覆之電纜線,連接線之端子需使用環型端子且剝線裸露部份1.0cm,披覆需與電源固定扣夾緊不可鬆動。
5. 連接至無熔絲開關之規格須符合安裝說明書之相關規定。
6. 電源線連接至無熔絲開關在每一極的接觸點要有3mm以上的距離。
7. 安裝室內機之高度需固定於2.5m以上。
8. 用戶不可自行安裝,需請經銷商或專業安裝人員進行施工以免發生危險。
9. 本產品不可安裝於常時高溫、空氣中含有油氣、及可能洩漏或含有可燃氣體之場所。
10. 本產品不可安裝於具有化學物質、硫磺、沼氣、鹽害、油酸...等環境
11. 若安裝環境需求,可選購加裝內機排水器或更改排水方式,以避免機體遭受腐蝕損壞
12. 請勿在室內機、室外機的吹出口及吸入口附近放置障礙物。
13. 本產品電源線採用Y型連接方式,損壞時請消費者將電源線插頭拔出或將專用電路切斷並通知製造廠或其經銷商方可進行更換。
14. 需確實做到接地的工作避免發生危險。
15. 若維修本產品時需先拆除電源線再拆除接地線,進行安裝工作時需先組裝接地線再組裝電源線。
16. 產品需與鄰近物保持一適當距離避免發生危險與施工維修不便。
17. 嚴禁消費者將手或異物放進室內、室外機的吹出口避免發生危險。
18. 本產品需確實進行安裝作業請參照安裝使用說明書。
19. 本產品不可安裝於浴室及洗衣間內使用。
20. 安裝及更換配線時,請專業人士將無熔絲開關作全極開閉的動作,方可進行安裝及更換工作。
21. 標準設計配管長度7M。
22. 室內機與室外機安裝高度落差應於5m以內,但室內機與室外機高低差3m以上時請在室外機出口處加設一個積液環,室外機比室內機高時請在室內機入口處加設一個積液彎頭(油分離器)。
23. 安裝本產品需固定於適當之場所,以免增加震動與噪音,需留意室外機吹出之熱氣不得直向鄰居窗戶,或將滴水、排水、震動、噪音等傳至鄰居。
24. 供應本產品電源應使用專用電路,並與本產品機體銘板上所記載之電源相符合。
25. 使用中如遇停電時,必須將專用電路開關切斷,避免發生危險。

# 安裝施工及電氣施工注意事項：

26. 為避免本產品在短時間停開次數太頻繁導致壓縮機受損,其每當停機後至少須經3分鐘以上且達到運轉條件時,方能再次啟動。
27. 本產品空氣過濾網積滿灰塵或污穢時,會減少風量影響冷氣效果,故應定期清洗乾淨,但特定場所則應經常清洗乾淨。
28. 使用電源纜線需符合絕緣等級"E"級之電纜線。
29. 按裝電源纜線時,請安裝人員不得與本產品銳利邊或尖銳點接觸。
30. 按裝本產品電源纜線時,請安裝人員必須使用綠色線或黃/綠相間的蕊線,連接本產品接地螺絲製無熔絲開關之接地處,做好接地工程。

請徵詢用戶意見,根據下列的準則,決定機組的安裝位置。

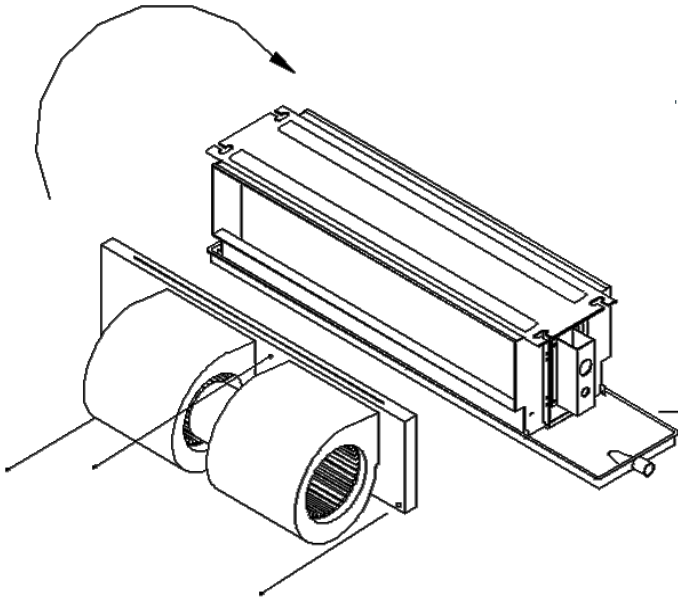
## 1.室內機組

- (1)將室內機組水平地安裝在一道不受震盪的堅固牆壁上。
- (2)回風和送風口必須不受任何障礙:空氣應可吹到房間的每個角落。
- (3)請將室內機組安裝電器插座或專用分支電路的附近。
- (4)切勿將機組安裝在陽光直接照射的地方。
- (5)請選擇意於接駁室外機組的位置。
- (6)請將室內機組安裝在易於設置排水管道的地方。
- (7)請參照圖一,預留足夠的作業空間以便維修等工作。  
同時,請選擇易於拆除過濾網的位置。

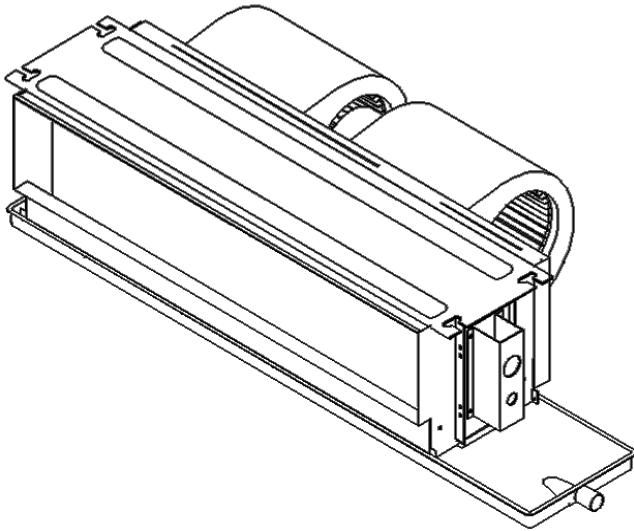
## 2.室外機組

- (1)盡可能將室外機組安裝在不受陽光直射的地方。(如也必要的話,可加裝不會妨礙空氣流通的遮光簾)
- (2)切勿將室外機組安裝在有強風吹襲或多塵的地方。
- (3)切勿選擇有行人經過的位置。
- (4)請為鄰里著想,選擇一個氣流不會吹入人家窗戶:噪音不會對鄰居造成滋擾的地方。
- (5)如圖一所示,為免氣流堵塞,請預留足夠的空間。同時為了提高操作效能,請在前後和兩側四個方向中騰出三個面,以保持通風開揚。

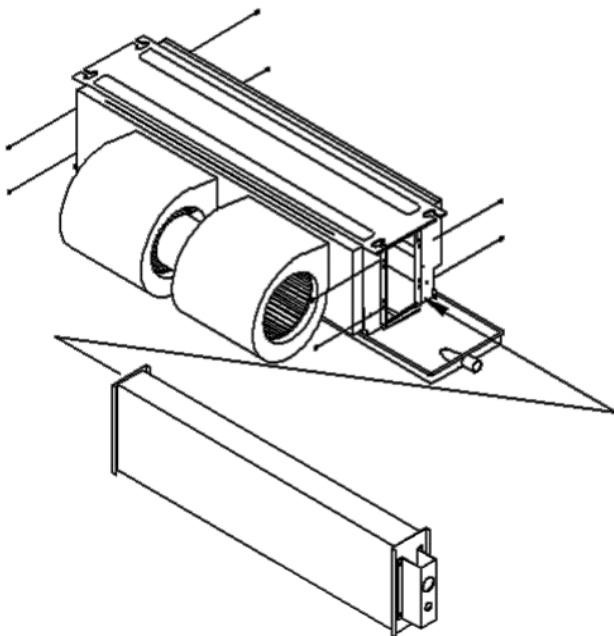
# 送風機左接管換右接管施工圖暨保養方式



1. 拆下馬達固定架盤之3只快拆螺絲，將馬達固定架盤轉向後再將3只快拆螺絲固定。



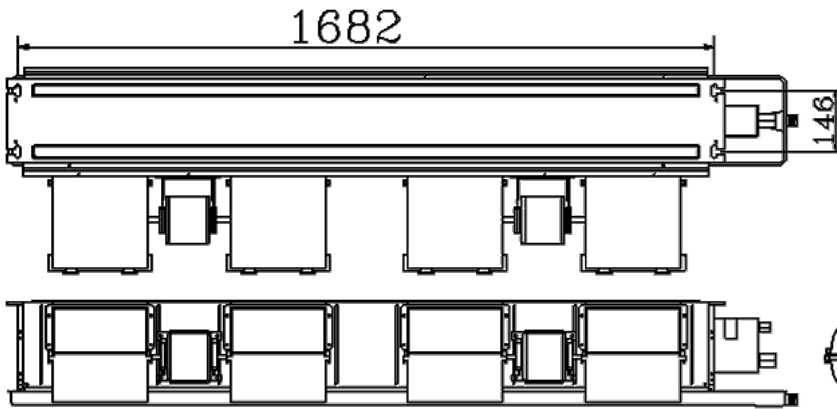
2. 整理馬達配線後即完成。



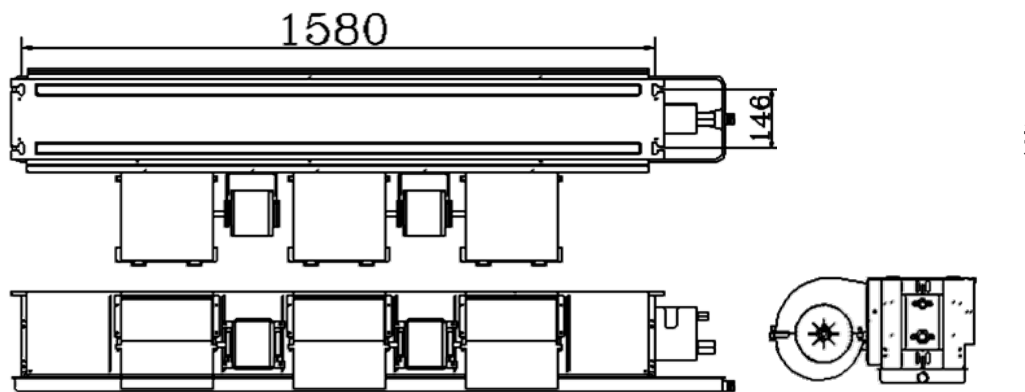
保養方式：

拆下本體與蒸發器固定之8只螺絲，即可抽出蒸發器進行清洗保養，再插入本體鎖附8只螺絲固定即完成。

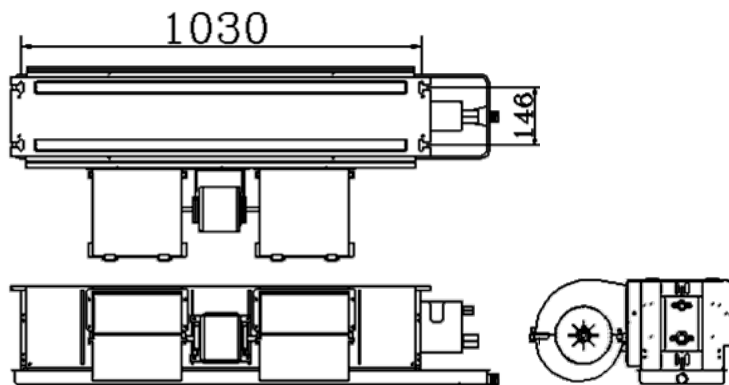
# 送風機懸吊尺寸暨外觀圖



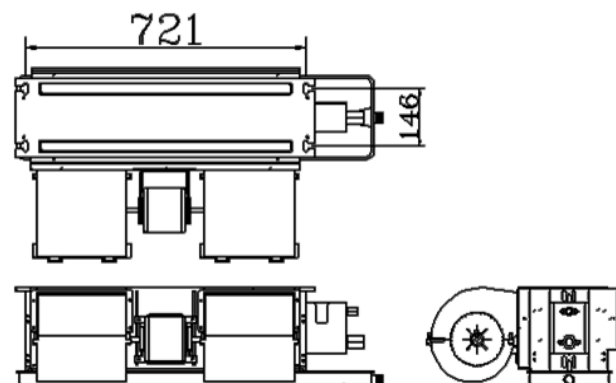
適用機型能力範圍  
11.2kW~16.0kW



適用機型能力範圍  
8.5kW~10.0kW



適用機型能力範圍  
5.0kW~7.2kW



適用機型能力範圍  
2.8kW~4.1kW



不要自行修理冷氣機，錯誤的維修會造成觸電或引起火災，請與本公司產品維修中心聯繫由專業人士維修，在聯繫維修之前請檢查以下事項可節省您的時間與金錢。

"故障"現象	"故障"分析
冷氣機停機後馬上啟動不運行	●為了保護冷氣機，冷氣機停止運轉後馬上啟動，冷氣機微電腦控制器會令其延遲3分鐘才啟動。
剛開機時，冷氣機會吹出臭味	●冷氣機本身不會有異味，如果有異味，是環境中的異味累積而成的。 ●解決方法：清洗空氣濾網。如果仍有問題，則需清洗冷氣機(請與本公司產品維修中心聯繫)。
冷氣機運行中會聽到流水聲	●在冷氣機啟動時，在運轉中壓縮機啟動或停止時，或在冷氣機停止時，有時會發生"-嘩-"或"咕嚕咕嚕"的聲音，這是冷媒流動的聲音而不是故障。
在冷氣機運行時，有時會從出風口吹出薄霧	●當室內溫度和濕度較高時，有時會發生這個現象。這是室內空氣迅速被冷卻的緣故。運行一段時間後，室內溫度和濕度會降低，霧氣就會消失。
當開機或停機後，會聽到輕微的爆裂聲音	●這是因為溫度變化而使面板等部位產品膨脹，引起摩擦的聲音。
冷氣機不能運行？	●是否跳電？ ●電路保護裝置是否跳開？ ●電壓是否過高或過低？ (由專業人士測量) ●是否正確的使用定時功能？
冷氣機冷氣(暖氣)效果不佳	●溫度設定是否合適？ ●室外機的進、出風口是否被堵住？ ●空氣過濾網是否積塵過多造成阻塞？ ●所有門窗是否都關上？ ●風速是否設定"低風"檔？ ●室內是否有其他熱(冷)源？

# 故障分析

"故障"現象	"故障"分析
遙控器不能控制	<ul style="list-style-type: none"><li>●冷氣機受非正常干擾或頻繁切換功能，遙控器偶爾不能控制。此時只需切斷電源再重新起動即可恢復正常操作。</li><li>●是否在接收範圍內？或有障礙擋住？檢查遙控器內的電池電壓是否充足？否則更換電池。</li><li>●遙控器是否損壞？</li></ul>
若室內機漏水	<ul style="list-style-type: none"><li>●空氣濕度偏高。</li><li>●凝結的水溢出。</li><li>●室內機排水管的連接處鬆脫。</li></ul>
若室外機漏水	<ul style="list-style-type: none"><li>●冷氣運行時，管道及管到接頭部份會因冷卻而產生水份凝結。</li><li>●暖氣或除霜運行時融化的水流出。</li><li>●暖氣運行時附在熱交換器的水滴下。</li></ul>
室內機發出雜音	<ul style="list-style-type: none"><li>●風扇或壓縮機繼電器正在切換(接通/斷開)的聲音。</li><li>●除霜或停止運轉時，會發出聲響，這是機內的冷媒流向相反方向所造成。</li></ul>
室內機不送風	<ul style="list-style-type: none"><li>●暖氣時，當室內熱交換器溫度較低時，停止送風以防止吹出冷風(2分鐘以內)。</li><li>●暖氣時，當室外溫度低或濕度較高，或室外熱交換器結霜時，冷氣機會自動進行除霜，室內停止送風8~10分鐘。除霜過程中，會有水流出或水蒸氣產生。</li><li>●在除濕運轉時，室內機的風扇有時會停止，以防止凝結水的再蒸發，以抑制溫度上昇。</li></ul>
出風口葉片有濕氣	<ul style="list-style-type: none"><li>●如果冷氣機長時間在高濕度下運轉，濕氣可能會凝結在出風口葉片上並滴下。</li></ul>



有以下狀況時，請與本公司產品維修中心聯繫。

- ▲運轉中聽到刺耳聲音；
- ▲運轉中發出難聞的氣味；
- ▲室內漏水；
- ▲無熔絲開關或漏電開關經常斷開；
- ▲誤把雜質或水倒進機器或遙控器裏；
- ▲電源軟線異常發熱；

→馬上停止運轉並切斷電源

限用物質含有情況標示聲明書 Declaration of the Presence Condition of the Restricted Substances Marking						
單元 (Unit)	限用物質及其化學符號 Restricted substances and its chemical symbols					
	鉛	汞	鎘	六價鉻	多溴聯苯	多溴二苯醚
	Lead (Pb)	Mercury (Hg)	Cadmium (Cd)	Hexavalent chromium (Cr <sup>+6</sup> )	Polybrominated biphenyls (PBB)	Polybrominated diphenyl ethers (PBDE)
遙控器元件	---	○	○	○	○	○
室內機元件	○	○	○	○	○	○
室內機馬達	---	○	○	○	○	○
內機電路板	○	○	○	○	○	○
室外機元件	○	○	○	○	○	○
室外機馬達	---	○	○	○	○	○
外機電路板	○	○	○	○	○	○

備考1：“超出0.1 wt %”及“超出0.01 wt %”係指限用物質之百分比含量超出百分比含量基準值。  
 Note 1: “Exceeding 0.1 wt %” and “exceeding 0.01 wt %” indicate that the percentage content of the restricted substance exceeds the reference percentage value of presence condition.

備考2：“○”係指該項限用物質之百分比含量未超出百分比含量基準值。  
 Note 2: “○” indicates that the percentage content of the restricted substance does not exceed the percentage of reference value of presence.

備考3：“-”係指該項限用物質為排除項目。  
 Note 3: The “-” indicates that the restricted substance corresponds to the exemption.

## (室外供電) 電力規格

機 種	電 源	控 制 線	電 源 線	保 險 絲		無 熔 絲 開 關
				內 機	外機(變頻)	
2.2kW	單相x220Vx60Hz	1.25mm <sup>2</sup> x3C	2.0mm <sup>2</sup> 以上	3.15A/250V	-----	15A
2.8kW	單相x220Vx60Hz	1.25mm <sup>2</sup> x3C	2.0mm <sup>2</sup> 以上	3.15A/250V	15A/250V	15A
3.6kW	單相x220Vx60Hz	1.25mm <sup>2</sup> x3C	2.0mm <sup>2</sup> 以上	3.15A/250V	15A/250V	15A
4.1kW	單相x220Vx60Hz	1.25mm <sup>2</sup> x3C	2.0mm <sup>2</sup> 以上	3.15A/250V	15A/250V	15A
5.0kW	單相x220Vx60Hz	1.25mm <sup>2</sup> x3C	2.0mm <sup>2</sup> 以上	3.15A/250V	20A/250V	15A
6.3kW	單相x220Vx60Hz	1.25mm <sup>2</sup> x3C	3.5mm <sup>2</sup> 以上	3.15A/250V	20A/250V	20A
7.2kW	單相x220Vx60Hz	1.25mm <sup>2</sup> x3C	3.5mm <sup>2</sup> 以上	3.15A/250V	20A/250V	30A
8.0kW	單相x220Vx60Hz	1.25mm <sup>2</sup> x3C	3.5mm <sup>2</sup> 以上	3.15A/250V	30A/250V	30A
8.5kW	單相x220Vx60Hz	1.25mm <sup>2</sup> x3C	3.5mm <sup>2</sup> 以上	3.15A/250V	30A/250V	30A
9.0kW	單相x220Vx60Hz	1.25mm <sup>2</sup> x3C	5.5mm <sup>2</sup> 以上	3.15A/250V	30A/250V	30A
10.0kW	單相x220Vx60Hz	1.25mm <sup>2</sup> x3C	5.5mm <sup>2</sup> 以上	3.15A/250V	30A/250V	30A
11.2kW	單相x220Vx60Hz	1.25mm <sup>2</sup> x3C	8.0mm <sup>2</sup> 以上	3.15A/250V	30A/250V	40A
14kW	單相x220Vx60Hz	1.25mm <sup>2</sup> x3C	8.0mm <sup>2</sup> 以上	3.15A/250V	50A/500V	40A
16kW	單相x220Vx60Hz	1.25mm <sup>2</sup> x3C	8.0mm <sup>2</sup> 以上	3.15A/250V	50A/500V	40A