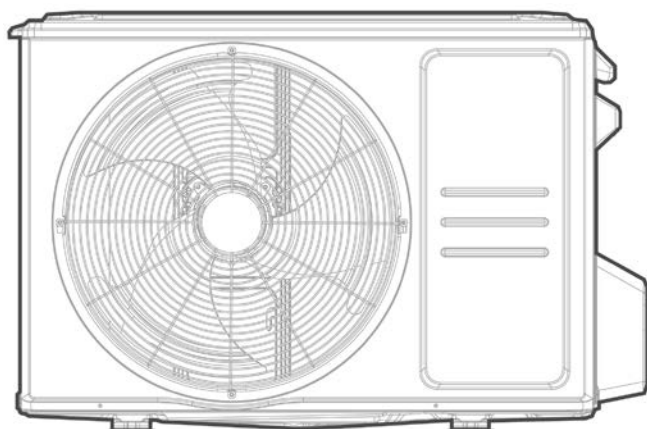
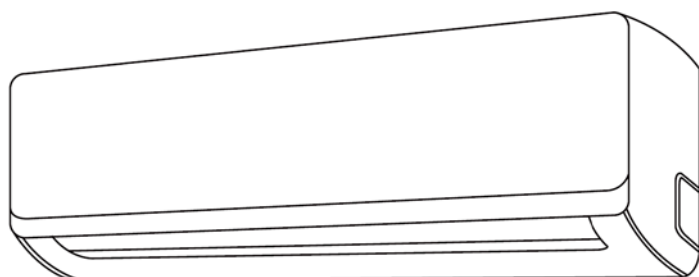


變頻分離式空調機 安裝使用說明書



請妥善保管本說明書

安裝使用前請仔細閱讀本說明書




目錄

安全注意事項.....	1
1. 使用說明	4
1.1. 室內機顯示.....	4
1.2. 適用溫度.....	4
1.3. 空調機功能.....	5
1.4. 導風板調整注意事項.....	10
1.5. 遙控器操作說明.....	11
1.5.1. RG10T11 遙控器.....	11
1.5.2. RC-16D/RC-16D1 遙控器.....	13
1.6. 保養及維護.....	16
1.7. 故障排除.....	18
1.7.1. 功能或錯誤代碼.....	20
2. 安裝說明	21
2.1. 安裝附件.....	21
2.2. 安裝概述.....	22
2.3. 安裝室內機.....	23
2.3.1. 選擇安裝位置.....	23
2.3.2. 安裝步驟.....	24
2.3.3. 牆壁鑽孔.....	26
2.3.4. 安裝冷媒配管及排水管.....	27
2.3.5. 安裝訊號線及電線.....	29
2.3.6. 包裝管道及電線.....	30
2.3.7. 安裝室內機.....	31
2.4. 安裝室外機.....	32
2.4.1. 選擇安裝位置.....	32
2.4.2. 安裝排水彎頭.....	33
2.4.3. 固定室外機.....	34
2.4.4. 連接訊號線和電源線.....	35
2.5. 冷媒管道連接.....	36
2.5.1. 管道連接說明.....	36
2.5.2. 連接室內機銅管.....	38
2.5.3. 連接室外機銅管.....	39
2.6. 抽真空.....	40
2.7. 電力和氣體洩漏檢查.....	42
2.8. 測試運轉.....	43
3. RoHS 聲明	44

安全注意事項

使用和安裝前，請先閱讀安全注意事項，因不重視相關說明而導致安裝錯誤時，會造成設備嚴重損壞或人員受傷，潛在損害或傷害的嚴重性分為「警告」或「注意」。

符號解釋：

	警告 此符號表示可能引起人員受傷或死亡。
	注意 此符號表示可能引起資產損壞或嚴重後果。
	留意 此符號表示重要資訊 (如財產損失)，而非危險。

產品使用警告：

- 在進行任何清潔、安裝或維修之前，請先關掉冷氣機並拔掉電源插頭。如不遵守可能會導致觸電。
- 如果出現不尋常情況 (如燒焦味)，請立即關閉設備並斷掉電源。並聯絡經銷商或服務人員以獲取更進一步指示，以免造成觸電、火災或受傷。
- **請勿**將手指、棒狀物或其他物品插入進氣口或出風口。高速運轉的風扇可能導致受傷。
- **請勿**在設備附近使用易燃噴霧，例如髮膠、清漆或油漆，可能會引起火災或燃燒。
- **請勿**在濕氣較大的房間，例如浴室或洗衣房中使用冷氣機，接觸過多水分，可能會導致電氣元件短路。
- **請勿**長時間直接將身體暴露在冷風中。
- **請勿**讓孩童把玩冷氣機。孩童在設備附近時，必須時刻受到監督。
- 如果冷氣機與爐具或其他加熱設備同時使用，請務必充分通風，以避免缺氧。
- 在其他環境中，例如廚房、伺服器機房等，強烈建議使用專門設計的冷氣機設備。
- 8 歲以上兒童，以及身體、感官或心智弱能人士或缺乏經驗的人士，需在了解相關風險並得到監督或指引有關本空調機的安全使用方法之下方可使用。

使用 R32 冷媒警告：

- 本產品使用 R32 冷媒，安裝時應室內機和室外機的接管處應置於室外側。
- 室內機禁止使用可重複使用的機械連接器和擴口接頭，當重新安裝空調機時擴口部分需重新製作。
- 空調機應放置在沒有持續點燃源的房間內，例如明火、運轉中的燃氣設備或電暖爐。
- 請注意，冷媒可能沒有氣味。
- 空調設備應放置在通風良好的區域，該區域的空間大小應符合下表之最小面積要求。

冷媒充填量(kg)	0.6	0.7	0.8	0.9	1.0	1.1	1.2	1.3	1.4	1.5
最小房間面積(m ²)	0.3	0.5	0.6	0.8	1.0	1.2	1.4	1.6	1.9	2.1
冷媒充填量(kg)	1.6	1.7	1.8	1.9	2.0	2.1	2.2	2.3	2.4	2.5
最小房間面積(m ²)	2.4	2.8	3.1	3.4	3.8	4.2	4.6	5.0	5.5	6.0
冷媒充填量(kg)	2.6	2.7	2.8	2.9	3.0	3.1	3.2	3.3	3.4	3.5
最小房間面積(m ²)	6.4	7.0	7.5	8.0	8.6	9.2	9.8	10.4	11.0	11.7

註：R32 冷媒出廠充填量，請參考室外機規格銘板。

⚠ 電力警告：

- 僅使用指定的電源線。電源線如有損壞，請由經銷商或服務人員更換，以免發生危險。
- 產品在安裝時必須正確接地，否則可能會導致觸電。
- 所有電氣工作必須遵循電工法規，以及安裝說明書，將電線緊密連接並穩固鎖緊，以防止外力損壞電氣端子，不當的電力連接可能會造成電線過熱並引發火災，亦可能導致觸電，所有電氣連接必須依照室內機和室外機上的配線圖進行。
- 所有電線必須妥善整理，以確保電控蓋板能夠正常關閉，若電控蓋板沒有正確關閉，可能會導致端子氧化腐蝕並使端子上的連接點過熱，進而可能造成火災或引發觸電等災害。
- **請勿**藉由拔掉電源線以中斷設備電源，應由無熔絲開關處切斷或握緊插頭，將其從插座拔出，直接拉扯電線可能會造成損壞，進而可能導致火災或觸電。
- **請勿**改變電源線的長度或使用延長線為設備供電。
- **請勿**與其他電器共用插座，電力供應不穩或不足，可能會引起火災或電擊之災害。
- 保持電源接線端清潔。清除插頭周圍的灰塵或污垢，髒污的插頭可能會引起火災或電擊。
- 如果將電力連接到固定電線，必須使用至少 3mm 間隙的全極斷開裝置，並且漏電流可能超過 10mA，剩餘電流裝置 (RCD) 的額定剩餘工作電流不超過 30mA，並且斷開裝置必須根據接線規則納入固定電線中。
- 注意機板上保險絲規格：
空調機的電路板上設計有保險絲，以提供過電流保護，保險絲的規格印製在電路板上，例如
室內機：T3.15A250VAC、T5A250VAC、T3.15A250VAC、T5A250VAC。
室外機：T20A250VAC、T30A250VAC。
註：對於使用 R32 冷媒的空調機，只能使用防爆陶瓷保險絲。

UV-C 燈 (僅適用於包含 UV-C 燈的空調機)

本空調機包含一個 UV-C 燈，使用該功能前請先閱讀以下使用及維護說明：

- 請勿在本空調機外使用 UV-C 燈。
- 空調機明顯損壞時，不得使用該功能。
- 使用不當的電器或損壞外殼，可能導致危險的 UV-C 輻射溢出。UV-C 輻射即使在少量下也可能對眼睛和皮膚造成傷害。
- **不可盯著 UV-C 的光源看**，在打開面板清洗濾網或保養維修前，建議先斷開電源。
- UV-C 燈不可被清洗、維修和更換。
- UV-C 燈上帶有紫外線輻射危險符號，不應移除。





安全注意事項

產品安裝警告：

- 空調機必須由授權經銷商或專業人士進行安裝，安裝不當可能導致漏水、觸電或火災。
- 安裝必須按照安裝說明書進行。
- 保養時請聯絡授權經銷商，此設備安裝必須符合電工法規要求之規範。
- 請使用隨機附的配件、零件或指定部件進行安裝。使用非標準零件可能會導致漏水、觸電或火災，並可能使設備故障。
- 將空調機安裝在能夠承受其重量的穩固位置。如果所選位置無法承受空調機重量或安裝不當，空調機可能會掉落並造成嚴重的傷害和損壞。
- 根據本說明書的指示安裝排水管。不當的排水可能會對其他設備或財產造成損壞。
- **請勿**將空調機安裝在可能暴露於可燃氣體洩漏位置。如果可燃氣體在空調機周圍積聚，可能會引起火災。
- **請勿**於所有工作完成之前開啟電源。
- 搬動或重新安裝空調機時，請諮詢有經驗的經銷商以進行空調機的拆卸和重新安裝。

產品使用注意事項：

- 空調機運轉中若發生停電時，應切斷電源。
- 如果長時間不使用空調機的話，應關閉空調機並切斷電源。
- 發生暴風雨時，請關閉並移除空調機的插頭。
- 確保凝結水能夠順利地從空調機內排出。
- **請勿**用濕手操作冷氣機，可能最導致觸電。
- **請勿**將空調機用於其預期用途以外的任何其他用途。
- 請勿攀爬或將物品放在室內機或室外機上。
- 請勿在門窗打開或濕度非常高的情況下，讓空調機長時間運轉。

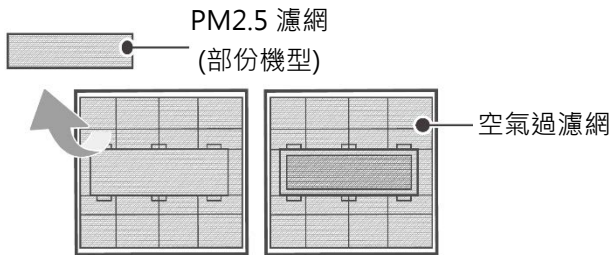
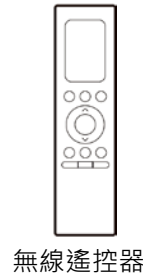
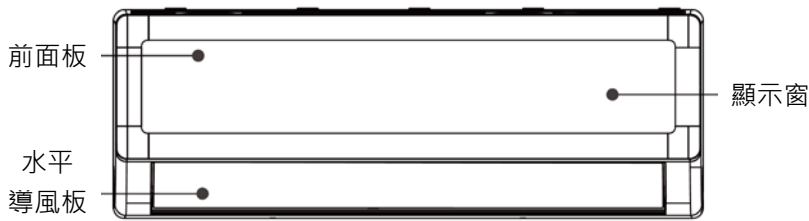
	警告： 此圖示代表設備可能使用可燃性冷媒，如果冷媒洩漏並暴露於外部點火源，則有起火的風險。
	注意： 此圖示代表應仔細閱讀使用安裝說明書。
	注意： 此圖示代表有使用或安裝說明等可用資訊。
	注意： 此圖示代表維修技術人員應參考使用安裝說明書安裝本設備。

清潔及保養警告：

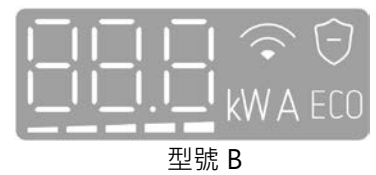
- 關閉空調機並在清潔保養前斷開電源，不遵守這項可能會導致觸電。
- **請勿**用過量的水來清潔空調機。
- **請勿**使用易燃或高揮發性的清潔劑來清潔空調機，這可能會引起火災或使空調機變形。

1. 使用說明

1.1. 室內機顯示



顯示窗：



顯示代碼	含意
	<ul style="list-style-type: none"> 顯示溫度、運轉功能和錯誤代碼。 對於部份機型，當啟動 GEAR 檔位功能時，顯示窗會顯示並閃爍目標電力值(kW)、電流值(A)或檔位(Lx)持續 15 秒。檔位級別顯示為 L1 檔位(—)、L2 檔位(— —)依序到 L5 檔位(— — — — —)。
	<ul style="list-style-type: none"> 當開啟新風功能時 (部份機型)。
	<ul style="list-style-type: none"> 當使用 ECO+ (節能)功能時。
	<ul style="list-style-type: none"> 當無線功能啟用時 (部份機型)。
	<ul style="list-style-type: none"> 設定定時開機 (ON 恆亮)。 開啟新風、紫外線燈、自動風擺、強力、微風或靜音功能時，ON 顯示 3 秒。
	<ul style="list-style-type: none"> 設定定時關機。 關閉新風、紫外線燈、自動風擺、強力、微風或靜音功能時，OF 顯示 3 秒。
	<ul style="list-style-type: none"> 當啟用自清潔功能時。
	<ul style="list-style-type: none"> 除霜時。
	<ul style="list-style-type: none"> 當 8°C加熱功能開啟時 (部份機型)。

1.2. 適用溫度

當空調機在下述溫度範圍之外運轉時，某些安全保護功能可能會啟動，導致空調機無動作。

模式	冷氣	暖氣	除濕
室內溫度 (°C)	17 ~ 32	0 ~ 25	10 ~ 32
室外溫度 (°C)	18 ~ 43	-7 ~ 24	11 ~ 43

註：室內環境相對濕度應少於 80%，否則空調機表面可能會出現凝結水。

請將水平導風板調至最大角度 (吹向地面)，並將風速設定為高速。

1.3. 空調機功能

主要功能：

自動運行：

在自動模式運行時，空調機將根據您設定的溫度值和室內環境溫度的情況，自動選擇冷氣、暖氣(冷專機型無)或送風模式運行。

- (1) 按模式鍵選擇「自動」模式。
- (2) 按溫度調整鍵設定所需的溫度值，溫度可設定範圍為：16°C或 17°C ~ 30°C。
- (3) 按「電源」鍵啟動空調機。

註：在自動模式下，風速為自動，按風速鍵無法切換風速。

除濕運行：

- (1) 按模式鍵選擇「除濕」模式。
- (2) 按溫度調整鍵設定所需的溫度值，溫度可設定範圍為：16°C或 17°C ~ 30°C。
- (3) 按「電源」鍵啟動空調機。

註：在除濕模式下，風速為自動，按風速鍵無法切換風速。

送風運行：

- (1) 按模式鍵選擇「送風」模式。
- (2) 按「風速」鍵選擇適當的風速，風速可設定範圍為：自動 ~ 高速風 (100%)。
- (3) 按「電源」鍵啟動空調機。

註：在送風模式下，設定溫度不會顯示在遙控器上，且溫度不可調整。

按「風速」鍵→按「^」或「v」鍵可微調風速，實現 100 檔風速切換功能。

冷氣運行：

- (1) 按模式鍵選擇「冷氣」模式。
- (2) 按溫度調整鍵設定所需的溫度值，溫度可設定範圍為：16°C或 17°C ~ 30°C。
- (3) 按「風速」鍵選擇適當的風速，風速可設定範圍為：自動 ~ 高速風 (100%)。
- (4) 按「電源」鍵啟動空調機。

註：按「風速」鍵→按「^」或「v」鍵可微調風速，實現 100 檔風速切換功能。

暖氣運行：(部份機種適用)

- (1) 按模式鍵選擇「暖氣」模式。
- (2) 按溫度調整鍵設定所需的溫度值，溫度可設定範圍為：16°C或 17°C ~ 30°C。
- (3) 按「風速」鍵選擇適當的風速，風速可設定範圍為：自動 ~ 高速風 (100%)。
- (4) 按「電源」鍵啟動空調機。

註：當室外溫度過低，暖氣性能可能會受到影響。建議使用空調機暖氣功能時，再搭配其他供暖設備使用。

按「風速」鍵→按「^」或「v」鍵可微調風速，實現 100 檔風速切換功能。

定時設定：

本空調機可以設置兩種定時功能：

- ★ 定時開：僅能在關機時設定，設定該功能後，空調機將在設定的時間到達後自動開機。
- ★ 定時關：僅能在開機時設定，設定該功能後，空調機將在設定的時間到達後自動關機。

定時開功能：

此功能非常方便，能在您預設的時間定時打開空調機，例如在您下班回到家的時候。

- (1) 按「定時」鍵，遙控器顯示  同時數字顯示區顯示上次設定的定時開時間，並出現小時的符號「h」。則遙控器進入定時開調整狀態。


註：在定時設置狀態下，數字顯示區顯示的數字代表您希望設置的定時開時間。

例如：您想將空調機設置為 2.5 小時後開機，則數字顯示區需設定為「2.5h」。

- (2) 按「^」或「v」按鍵，將定時開時間調整至您所需要的時間，每按一次時間增加或減少 0.5 小時，大於或等於 10 小時後則每次增加或減少 1 小時。
- (3) 調整完畢後 1 秒，遙控器將發射「定時開」的訊息至室內機，符號「h」消失，同時數字顯示區恢復溫度顯示，定時開設定完畢。若要取消該功能，則將時間設定為 0.0h 即可。

定時關功能：

此功能非常方便，能在您預設的時間定時關閉空調機，例如在您起床的時候。

- (1) 按「定時」鍵，遙控器顯示  同時數字顯示區顯示上次設定的定時關時間，並出現小時的符號「h」。則遙控器進入定時關調整狀態。

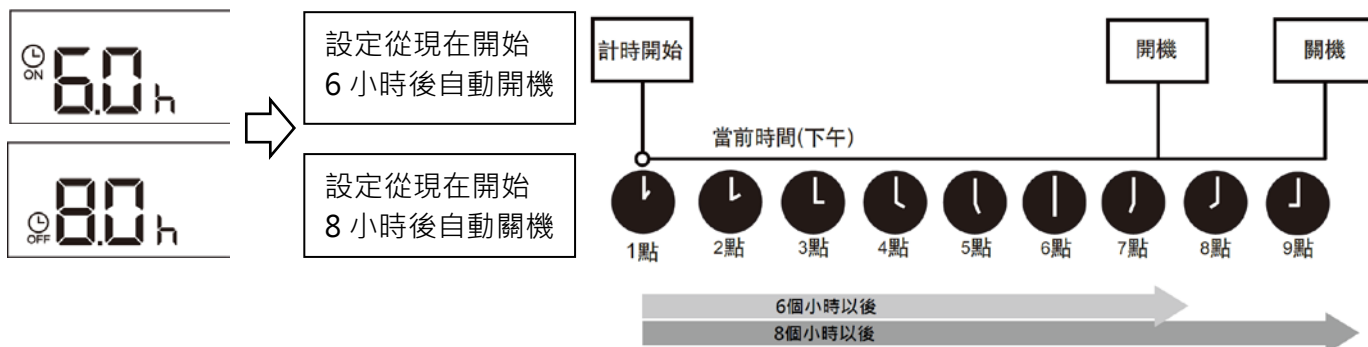
註：在定時設置狀態下，數字顯示區顯示的數字代表您希望設置的定時關時間。

例如：您想將空調機設置為 5 小時後開機，則數字顯示區需設定為「5.0h」。

- (2) 按「^」或「v」按鍵，將定時關時間調整至您所需要的時間，每按一次時間增加或減少 0.5 小時，大於或等於 10 小時後則每次增加或減少 1 小時。
- (3) 調整完畢後 1 秒，遙控器將發射「定時關」的訊息至室內機，符號「h」消失，同時數字顯示區恢復溫度顯示，定時開設定完畢。若要取消該功能，則將時間設定為 0.0h 即可。

同時設定定時開和定時關功能：

定時開與定時關是一個相對的時間關係，與時鐘無關。例如：現在是 13:00，您想要空調機於 19:00 自動開機，開機運行 2 小時後，在 21:00 關機，那麼可按以下方式設定。



特殊功能：本單元所述之功能請依實際空調機為準。

節能功能：此功能僅適用在冷氣或暖氣模式。

按「節能」鍵，風速會變為自動，設定溫度保持不變，這樣能帶來更舒適的感覺和電力節能，並減少溫度波動。

功能按鍵：

按壓此鍵，進入其他特殊功能模式選擇，再按「功能」鍵或上「^」鍵或下「v」鍵，可以選擇您想要的功能，該功能的圖標會顯示在遙控器的液晶顯示窗。

功能按以下順序循環變化：

自潔淨→隨身感→FRESH→智控濕

註：當您要選擇的功能顯示在液晶顯示窗時，按「確定」鍵確認。

風向功能：

按「風向上下」鍵可啟動水平導風板自動上下擺風功能。按「風向左右」鍵可啟動垂直導風板左右擺風功能。

對於某些機型，連續按壓風向按鍵，每按一次水平或垂直導風板有一定的預設角度。

註：RC-16D/RC-16D1 遙控器無風向左右功能。

靜音功能：此功能可能導致冷氣和暖氣效果不佳

長按「風速」鍵 2 秒可以啟動和取消靜音功能。

靜音功能開啟壓縮機會以較低頻率運行，按「開關」、「模式」、「強力」、「舒眠」和「自潔淨」以上任一按鍵，也會取消靜音功能。

註：RC-16D/RC-16D1 遙控器無靜音功能。

舒眠功能：此功能在送風及除濕模式下無效。

舒眠功能主要是為了創造舒服而又節能的睡眠環境。功能啟動時，空調機會智能的調整溫度和風速，提供舒適的睡眠環境，運轉 9 小時後自動退出。在此模式下，風速、導風板角度可自由調整。

註：此功能對於搭配多管式一對多室外機無效。

智慧眼功能：此功能僅在適用冷氣、暖氣及自動模式。(部份機種適用)

此功能可以檢測室內人的活動，如果有人離開 30 分鐘以上，系統會自動降頻節能。當系統感應到室內有人活動時，立即恢復之前的運行狀態。

8 度暖氣功能：(部份機種適用)

在暖氣模式下，設定溫度為 16°C 時，在 1 秒內連續按溫度下調鍵「v」2 次，空調機將以高速風運行，並且自動將設定溫度調整成 8°C。

8 度暖氣運行時，按「電源」、「模式」、「舒眠」、「風速」和「上下調整鍵」以上任一按鍵，也會取消此功能。

空氣清淨功能：(部份機種適用)

裝有正負離子產生器的機型，啟動離子產生器，並將有助於淨化房間內空氣。

WIFI 功能：(部份機種適用)

選擇 WIFI 模式，進行網路連接。請根據 APP 說明書進行設置連接，透過手機 APP 經由 WIFI 控制空調機。對於某些機型無法使用遙控器功能鍵選擇 WIFI 模式，可以在 10 秒內連續按壓 7 次「屏顯」鍵，進入 WIFI 功能設定。

自潔淨功能：(部份機種適用)

透過結凍及快速除霜，將附著在熱交換器上的灰塵洗淨，使用此模式可產生更多的冷凝水，以提升清潔效果並吹出熱風，清潔後室內風扇會持續運轉，利用熱風將熱交換器吹乾，使內部保持清潔。

當使用此功能時，室內機會顯示「CL」，過程約 20~45 分，完成後設備會自動關機並取消該功能。

註：

① 因熱漲冷縮的因素，使用此功能時，空調機會有輕微異音，此屬正常現象。

② 此功能對於搭配多管式一對多室外機無效。

使用說明-空調機特殊功能

來電復歸功能：(部份機種適用)

如果空調機失去電力，當電力恢復時，空調機將自動以斷電前的設定重新啟動。

輕風運轉功能：(部份機種適用)

按遙控器「Breeze Away」(輕風)鍵，可避免空調出風直接吹向身體。

在此模式下，空調機將自動調整導風板角度和風速，也可以透過遙控器選擇適當的風速。

此功能僅在冷氣、除濕或送風模式時有效。

智能濕度控制功能：此功能僅適用在冷氣模式。

(部份機種適用)

在冷氣模式下開啟此功能，風速會自動調整，設定溫度保持不變，空調機能控制房間的濕度，確保不會過於乾燥或潮濕，同時保持舒適的溫度。此功能僅能透過遙控器啟動。

濕度控制說明：

室內溫度 $<20^{\circ}\text{C}$ ：室內相對濕度約 55%~70%。

$20^{\circ}\text{C}\leq$ 室內溫度 $<22^{\circ}\text{C}$ ：室內相對濕度約 55%~65%。

$22^{\circ}\text{C}\leq$ 室內溫度 $\leq 26^{\circ}\text{C}$ ：室內相對濕度約 45%~60%。

室內溫度 $>26^{\circ}\text{C}$ ：室內相對濕度約 40%~55%。

註：RC-16D/RC-16D1 遙控器無智控濕功能。

導風板記憶功能：(部份機種適用)

開啟空調機時，導風板會自動恢復到之前的角度。

鎖定功能：(部份遙控器適用)

同時長按「強力」和「舒眠」5 秒，可以啟動遙控器鍵盤鎖定功能，

在鎖定狀態下，按任何按鍵都無反應。

再次長按「強力」和「舒眠」5 秒可解除遙控器鍵盤鎖定。

隨身感功能：(部份遙控器適用)

隨身感功能可以使遙控器自動檢測室內溫度，每隔 3 分鐘發射一次訊息給空調機，系統將依此訊息調整溫度，以達到最舒適的溫度設定狀態。

註：長按「強力」鍵 7 秒將啟動/停止隨身感功能的記憶功能

當隨身感記憶功能啟動後，室內機將顯示「ON」3 秒。

當隨身感記憶功能關閉後，室內機將顯示「OFF」3 秒。

當記憶功能啟動後，按壓「電源」、「模式」或是停電都會取消隨身感記憶功能。

漏冷媒偵測功能：(部份機種適用)

室內機偵測到冷媒洩漏時會自動顯示「ELOC」。

使用說明-手動控制操作

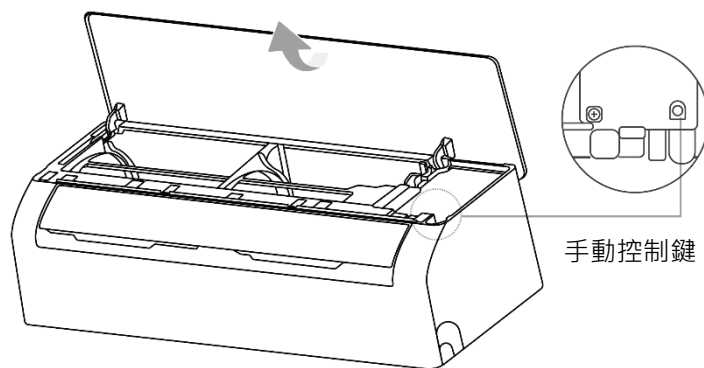
手動控制操作：

手動應急鍵僅供測試或緊急操作使用，除非遙控器遺失且確實必要，否則不要使用此功能。
要恢復正常運作，請使用遙控器啟動空調機。必須在關機的情況下使用手動應急開關，方法如下：

- ① 打開室內機面板找到「MANUAL CONTROL」(手動控制)鍵。
- ② 按一下該鍵以強制自動模式運轉。
- ③ 再按一下該鍵以強制冷氣模式運轉。
- ④ 再按一下該鍵以關閉空調機。
- ⑤ 蓋上前面板。

手動控制鍵動作流程：

強制自動模式→強制冷氣模式→關機。



1.4. 導風板調整注意事項

當空調機開啟時，使用遙控器上的「風向上下」鍵來設定氣流的上下方向

水平導風板調整注意事項：(調整上下風向)



- 使用冷氣或除濕模式時，請勿長時間將導風板設定的過於垂直，可能導致導風板上凝結水珠，然後滴落到地板或家具上。



- 使用冷氣或暖氣模式時，如果導風板角度設定的太小，會因為氣流受阻而降低空調機的效能。



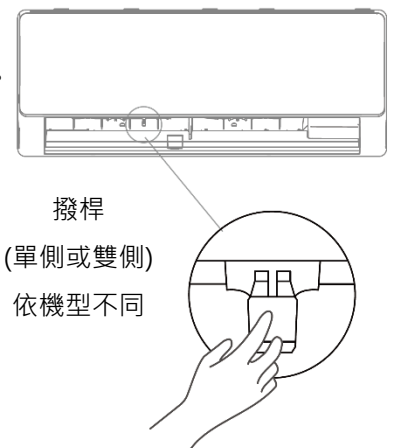
- 導風板在適當位置，可以使空調機發揮出最大的功效。

註：斷電 1 分鐘後，用手輕壓上下導風板再重新上電，可將導風板位置重置。

垂直導風板調整注意事項：(使用遙控器上的「風向左右」鍵調整左右風向)

手動調整 (部份機型)：握住撥桿(見右圖)，然後手動調整到想要的方向。

自動調整 (部份機型)：使用遙控器自動調整左右導風板，詳見遙控器說明書。



⚠注意：

請勿將手指放入或靠近設備的吹出口和吸入口，高速運轉的風扇可能會造成傷害。

1.5. 遙控器操作說明

1.5.1. RG10T11 遙控器

請依據您購買的遙控器閱讀其相關說明。

電源：
按壓此鍵，可啟動或關閉空調機。

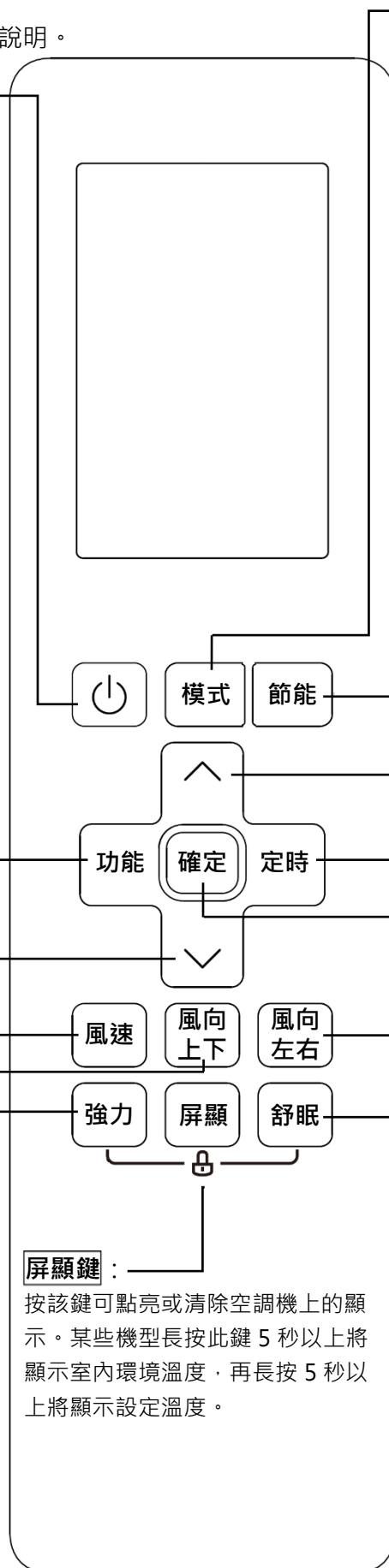
功能鍵：
按壓此鍵，按以下順序選擇防直吹→自潔淨→隨身感→負離子*→智控濕→APP*
當您要的功能顯示在液晶顯示區時，按「確認」按鍵確認使用該功能。
註：「*」僅部份機型有。

溫度鍵 ▾：
按壓此鍵可降低設定溫度，每按一次降低 1 度最小值為 16°C。

風速鍵：
按壓此鍵，按以下順序選擇自動→20%→40%→60%→80%→100%。每按一次 \wedge 或 \vee 鍵，風速將按 1%增加或降低。

風向上下鍵：
按壓此鍵，啟動水平導風板上下搖擺功能。

強力鍵：
在冷氣或暖氣模式下，按壓此鍵將以強力模式運行以達到設定溫度。
再按一次可取消此功能。



RG10T11 遙控器顯示說明：

遙控器裝上電池時，所有液晶顯示圖標都亮。



備註：

上圖中列出全部各種符號僅是為了介紹使用。在實際操作過程中，只有被啟動的功能才會顯示在液晶螢幕上。實際功能請以實際遙控器為準。

風速顯示說明：(自動和除濕模式風速不可調整)

靜音風：		1%~20%
低速風：		21%~40%
中速風：		41%~60%
高速風：		61%~80%
自動風：	自動	81%~100%

運行模式顯示：

自動 冷氣 除濕 暖氣(冷專機種無) 送風

功能模式顯示：

防直吹 動態風 柔感風 無風感 三面出風 自潔淨 隨身感 智慧感應 強力 舒眠 節能 速冷熱 智控濕

圖示	功能說明
	信號發射顯示
	遙控器低電壓提示
	節能功能運行
FRESH	正負離子或 UV 燈功能運行
GEAR	GEAR 功能運行
	定時開設定顯示
	定時關設定顯示
	默認顯示設定溫度。送風時無顯示。 定時開關設定時顯示時間。
	長按「強力」+「舒眠」5 秒開關此功能 遙控器鎖定時顯示。
	無線網路設定時顯示。 (實際運行中不顯示)
	水平導風板自動擺風功能顯示。
	垂直導風板自動擺風功能顯示。
	長按「風速」鍵 2 秒開關此功能。 靜音功能顯示。

攝氏/華氏溫度切換：長按「屏顯」鍵 5 秒。

導風板復歸(部份機種)：「模式」+「風向上下」鍵

1.5.2. RC-16D/RC-16D1 遙控器

請依據您購買的遙控器閱讀其相關說明。

紅外線發射器

LCD 顯示板：

依所操作之按鍵顯示出該操作狀態

強冷鍵：

按一下進入強力冷氣運轉模式，再按一次則離開強力運轉模式。

功能鍵：

按一下可選擇
自動→冷氣→除濕→送風→**暖氣**
註：冷專機型無暖氣功能。

ON/OFF 鍵：

按一下開啟空調機運轉，再按一下關閉空調機。

定時開/關鍵：

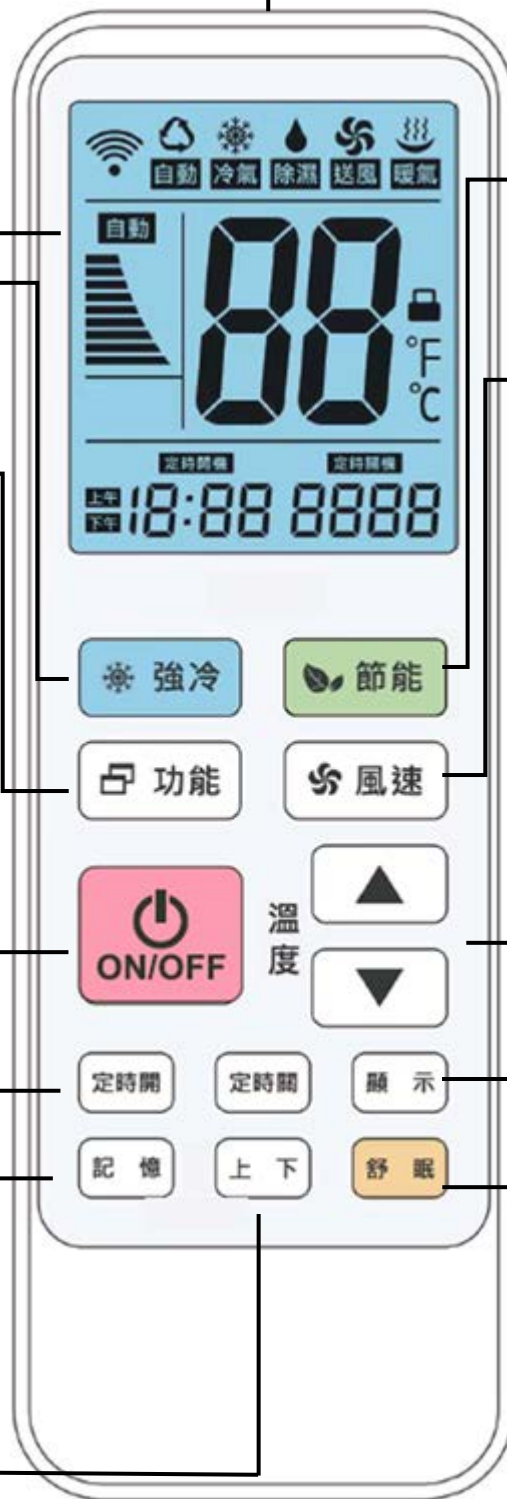
按定時開可選擇開機時間，每按 1 下增加 1 小時，1~12 小時循環，直至所需時數。
按定時關可選擇關機時間，每按 1 下增加 1 小時，1~12 小時循環，直至所需時數。

記憶鍵：

長按 2 秒可記憶目前的功能、溫度及風量設定，後續可按此鍵使用已記憶的功能設定

風向上下鍵：

可設定上下導風板動作，再重複按一次則停止動作。



節能鍵：

按一下開啟節能模式，再按一下關閉節能模式。

風速鍵：

依機型不同，風速有 2 種設定，分別為【4 速風】或【3 速風】



按一下可選擇機體風速【3 速風】



溫度調整鍵：

每按▲一下升高 1°C，最高 30°C
每按▼一下降低 1°C，最低 17°C

顯示鍵：

按一下關閉室內機顯示燈，再按一下開啟室內機顯示燈。

舒眠鍵：

按一下進入舒眠功能，再按一下取消舒眠功能。

RC-16D/RC-16D1 使用說明

運轉/停止：

- 啟動/關閉空調設備
啟動：按下「電源」鍵，開啟空調設備。
關閉：按下「電源」鍵，關閉空調設備。

自動運轉：

- 空調機依室內環境溫度來進行自動運轉，按「功能」鍵選擇自動模式。
- 「功能」鍵模式切換如下：
自動→冷氣→除濕→送風→暖氣→自動。
取消：再按一次「電源」鍵關閉空調機。
- 功能說明：
基準溫度約為 25°C

運轉條件	模式
室溫 \geq 26°C	冷氣
23°C \leq 室溫 $<$ 26°C	除濕
21°C \leq 室溫 $<$ 23°C	送風
室溫 $<$ 21°C	暖氣

註：自動模式判定第一次用遙控器選擇自動模式。

進入自動模式後，空調機面板顯示「--」(依機種而定)

冷氣/暖氣：(冷專機型無暖氣功能)

- 使用冷氣及暖氣功能，來達到冷氣及暖氣目的。
- 設定：開機狀態下按「功能」鍵選擇冷氣或暖氣運轉模式。

溫度設定：

- 按「 Δ ▽」鍵可上下調整溫度，溫度可設定範圍：16°C~30°C。

注意：

1. 因壓縮機控制電路有 3 分鐘保護機制，故關機後請稍等 3 分鐘後再開啟空調機，以免造成保護裝置動作。
2. 暖氣運轉時：在暖氣剛動作時，設備有防冷風機制，室內機會處於無送風狀態，以免使用者吹到冷風而產生不適。

除濕、送風：

- 利用空調冷房特性來達到除濕目的。
- 設定：開機狀態下按「功能」鍵選擇除濕或送風運轉模式。

定時開/定時關：

- 此功能提供 1~12 小時內之定時開/關機設定。
- 關機狀態下，按「定時開」鍵，選擇 1~12 小時後開機時間，每按一次時間逐次增加，若按住不放則自動持續增加。
- 開機狀態下，按「定時關」鍵，選擇 1~12 小時後關機時間，每按一次時間逐次增加，若按住不放則自動持續增加。
- 設定完成後，室內機蜂鳴器會發出「嗶嗶」兩聲，遙控器則顯示定時開機或定時關機。
- 取消定時開或定時關功能：
持續按「定時開」或「定時關」鍵，直至遙控器定時開機或定時關機燈滅。

強冷功能：(僅在冷氣或暖氣模式下有效)

- 此功能經由室外機控制，以最大能力運轉，來達到急冷房或急暖房的目的。
- 開啟強冷：開機狀態下，按「強冷」鍵，遙控器顯示強風，並開啟強冷功能。
- 關閉強冷：按「風速」鍵會依目前設定之風量運轉，並取消強冷功能。

節能功能：(僅在冷氣或暖氣模式下有效)

- 此功能經由室外機控制，限制空調機能力，以最節能省電的方式進行運轉。
- 開啟節能：開機狀態下，按「節能」鍵，遙控器顯示弱風，並開啟節能功能。
- 關閉節能：按「風速」鍵會依目前設定之風量運轉，並取消節能功能。

上下功能：

- 控制室內機水平導風板上下擺動功能。
送風機沒有導風板上下擺動功能。

記憶功能：

- 長按「記憶」鍵 2 秒，可記憶目前功能、溫度及風量設定，之後使用可按此鍵使用已記憶之設定值控制空調機。

顯示功能：

- 可將室內機燈號顯示關閉，以免其燈光影響睡眠品質。
- 待機或開機狀態下，按「顯示」鍵可關閉或開啟室內機顯示燈。

舒眠功能：(僅在冷氣或暖氣模式下有效)

- 舒眠功能運轉 8 小時，在這段時間內，溫度會隨著運轉時間自動調整。
- 開啟舒眠：開機狀態下，按「舒眠」鍵開啟舒眠運轉功能。
- 關閉舒眠：開機狀態下，按「舒眠」鍵關閉舒眠運轉功能。
- 於舒眠模式中，按「功能」、「強冷」等鍵將取消該功能。

註：

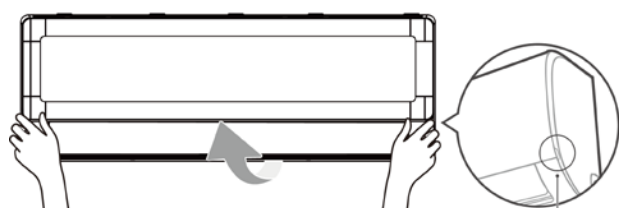
1. 若設定有更改時(如重新設定溫度)，則系統將重新計算時間。
2. 舒眠模式運轉 8 小時後自動取消，空調機以舒眠前的設定溫度繼續運轉。

1.6. 保養及維護

- ★ 空調機會因為空氣過濾網堵塞而影響冷房效率，甚至影響健康，依使用狀況，建議至少每兩星期清潔一次室內機的空氣過濾網。
- ★ 在清潔或維護之前，請務必關閉空調機並斷開電源。
- ★ 請勿在關機 10 分鐘內觸碰 PM2.5 過濾網。
- ★ 建議使用柔軟且乾淨的布來擦拭空調機。如果空調機特別髒，可以用浸泡在溫水中的布來擦拭清潔。
- ★ 不要使用化學品或經化學處理的布料來清潔設備。
- ★ 不要使用苯、油漆稀釋劑、拋光粉或其他溶劑來清潔空調機，有可能會導致塑膠表面出現裂痕或變形。
- ★ 不要使用超過 40°C 的熱水清潔空調機面板，有可能會導致面板變形或變色。

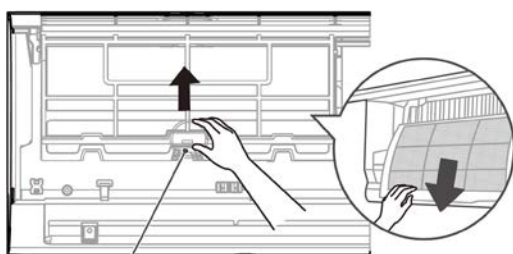
清潔室內機及空氣過濾網

步驟 1：抬起室內機前面板



抓住卡扣並向外拉出面板

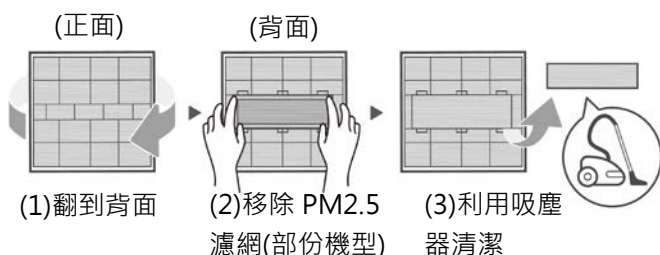
步驟 2：首先按下濾網把手，然後向上抬起，在往自己的方向拉動。



濾網把手

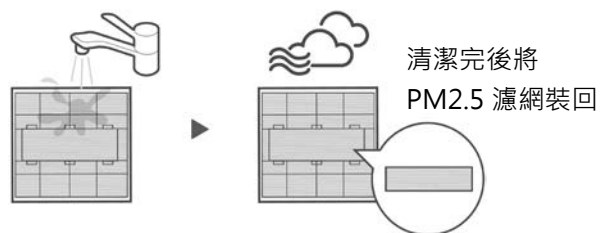
步驟 3：

如果您的空調機有 PM2.5 濾網，請將其從空氣過濾網上取下，並用吸塵器清潔 PM2.5 濾網。



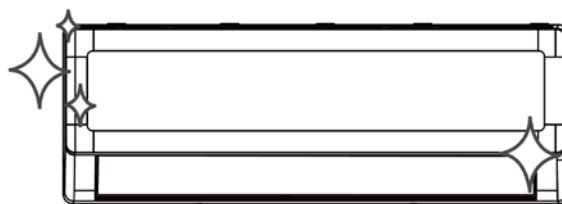
步驟 4：

- (1) 用 40°C 以下的溫水清潔空氣過濾網，若使用清潔劑請務必使用中性的清潔劑。
- (2) 用清水沖洗空氣過濾網，然後輕輕甩去多餘的水分，並將其放在陰涼乾燥的地方晾乾，避免直接暴露在陽光下。
- (3) 清潔完成後將 PM2.5 濾網裝回。



步驟 5：

- (1) 待空氣濾網乾燥後將其裝回室內機。
- (2) 並用乾淨的布擦拭室內機外觀，若使用清潔劑請務必使用中性的清潔劑。



注意：

- ★ 不要用水直接清潔室內機內部，這可能導致破壞絕緣層並導致觸電。
- ★ 當移除濾網時請小心不要觸碰機器內部的金屬部件，尖銳的金屬邊緣可能會割傷您。
- ★ 室外機的維修或保養建議由專業的服務人員或經銷商進行。

維護空調機

長時間不使用空調機：



清潔室內機濾網



開啟送風功能，將室內機蒸發器盡量風乾



關閉空調機並斷開室外機電源



取出遙控器中的電池

長時間停機後，使用前檢查：



檢查電線是否有損壞



清潔室內機濾網



檢查是否有洩漏



確保室內機進氣口和出氣口沒有雜物阻塞



確保室外機進氣口和出氣口沒有雜物阻塞



更換遙控器電池

1.7. 故障排除

如果出現以下任何情況，請立即關閉空調機！

- ★ 電線損壞或異常過熱。
- ★ 聞到空調機傳來的燒焦味。
- ★ 空調機發出響亮的異音。
- ★ 無熔絲開關跳脫或保險絲燒斷。
- ★ 水或其他異物掉進空調機內。

常見問題：以下問題並非故障，並且在大多數情況下不需維修。

問題	可能的原因
按下「開/關(ON/OFF)」， 按鍵後空調機未開啟。	空調機有三分鐘保護功能，可以防止過載。 空調機在關閉後的三分鐘內無法啟動，等待三分鐘後，空調機即可運轉。
空調機從冷氣/暖氣模式 自動改變為送風模式。	空調機可能自動改變設定，以避免結霜。溫度升高後，將再次以之前的模式運行。 達到設定溫度後，空調機將關閉壓縮機。待溫度再次波動後，空調機將繼續運行。
室內機散發白霧	在潮濕的地區，室內空氣和空調機吹出口溫差較大時會形成白色霧氣。
室內機和室外機均散發白霧	空調機在除霜後，以暖氣模式重啟時，會因除霜過程產生的水分散發白色霧氣。
室內機發出異音	(1) 當導風板重置位置時，可能會出現空氣急速流動的聲音。 (2) 暖氣模式下運行空調機後，因空調機塑膠零件熱漲冷縮，會發出吱吱聲。
室內機和室外機均發出異音	(1) 運行中發出低沉的嘶嘶聲：這是正常情況。是冷媒氣體流經室內機和室外機發出的聲音。 (2) 空調機啟動、剛停止運行或除霜時發出較小的嘶嘶聲：這是正常情況。是冷氣氣體停止流動或改變方向造成的聲音。 (3) 吱吱聲：運行時塑膠和金屬零件正常的熱漲冷縮可能會造成吱吱聲的雜音。
室外機發出噪音	空調機會根據當前運行模式發出不同的雜音。
室內機或室外機排出灰塵	空調機長期不使用會造成灰塵堆積，並在啟動時排出。 長期不使用時可將空調機蓋起來，從而減少排出的灰塵。
空調機發出異味	(1) 空調機吸收環境中的味道 (如傢俱、烹飪和香菸等)，然後在運行時散發發出來。 (2) 室內機空氣過濾網已經發霉，需要清潔。
室外機風扇不運轉	運行期間，風扇轉速受到控制可能停止運轉，以達最佳節能效果。
運行不穩定、非預期運行或 空調機不動作	空調機附近有強大的干擾源可能會使機器運行異常，可用下列步驟嘗試排除： (1) 斷電後等待數分鐘再重新送電。 (2) 按下遙控器的「開/關按鍵」使空調機重新運行。

註：如果問題仍然存在，請聯繫當地經銷商或最近的客戶服務中心。

並向他們詳細地描述空調機故障情況和空調機型號。

出現故障時，請在聯繫服務人員前檢查以下幾點：

問題	可能的原因	可能的解決方式
冷房效果不佳	設定溫度可能高於室內環境溫度	降低設定溫度
	室內機或室外機熱交換器太髒	聯絡安裝商保養空調機
	室內機空氣過濾網太髒	清潔空氣過濾網
	室內機或室外機進氣口或排氣口堵塞	關閉空調機，移除障礙物
	門窗未緊閉，熱空氣從門窗進入	空調機運行時請確保關閉所有門窗
	陽光導致熱源過多	在高溫或陽光耀眼時關閉百葉窗或窗簾
	室內熱源太多 (人、電腦或電子設備)	減少熱源的數量
	漏冷媒或冷媒不足	檢查是否出現洩漏現象或聯繫服務人員
	使用靜音功能 (部份機種)	靜音功能會將低空調機工作頻率，請關閉靜音功能
暖房效果不佳	室外環境溫度太低	請於室內使用其他輔助加熱器具
	門窗未緊閉，冷空氣從門窗進入	空調機運行時請確保關閉所有門窗
	漏冷媒或冷媒不足	檢查是否出現洩漏現象或聯繫服務人員
空調機無法運轉	電源異常或關閉	等待恢復供電或開啟電源
	控制基板保險絲已燒斷	更換保險絲
	遙控器電池沒電	更換遙控器電池
	空調機 3 分鐘保護已啟動	壓縮機停止後再重新啟動需要等待 3 分鐘
	定時功能已開啟	關閉定時功能
空調機經常 啟動或停止	冷凍系統內冷媒太多或太少	檢查是否出現洩漏現象或聯繫服務人員
	冷凍系統內有空氣或水分進入	重作冷凍系統並充填冷媒
	壓縮機損壞	請聯繫服務人員
	電壓過高或過低	安裝穩壓器以調節電壓
指示燈仍閃爍	<p>1. 空調機可能停止運行或繼續降頻安全運行。</p> <p>2. 若指示燈繼續閃爍或出現錯誤代碼，則請等待 10 分鐘左右，問題可能自己解決。</p> <p>3. 若問題未解決，請斷開電源 5 分鐘後，然後重新送電再開啟空調機。</p> <p>4. 如果問題仍存在，請關閉空調機電源，記下室內機顯示的錯誤代碼、室內機或室外機型號並聯繫服務人員。</p>	
<p>室內機顯示以下錯誤代碼，並以下列字母開頭：</p> <ul style="list-style-type: none"> ● E(x)、P(x)、F(x) ● EH(xx)、EL(xx)、EC(xx) ● PH(xx)、PL(xx)、PC(xx) 		

1.7.1. 功能或錯誤代碼

錯誤代碼：

錯誤代碼	故障或保護
EC 07	室外風速異常
EC 51	室外 IC(EEPROM)參數讀取異常
EC 52	室外熱交換器管溫感溫器異常
EC 53	室外環境感溫器異常
EC 54	室外壓縮機吐出管感溫器異常
EC 56	蒸發器出口管感溫器異常 (位於對多外機上)
EH 00	室內 IC(EEPROM)異常
EH 02	室內馬達過零檢測異常
EH 03	室內風速異常
EH 0A	室內 IC(EEPROM)參數讀取異常
EH 0b	室內機主控板與顯示板通訊 異常
EH 60	室內環境感溫器異常
EH 61	室內熱交換器管溫感溫器異常
EL 01	室內、外機通信異常
EL 0C	冷媒洩漏(一對一機型、冷房模式)
PC 00	IPM(智能電源模組)保護或異常
PC 01	電壓異常(過電壓、欠電壓)
PC 02	壓縮機頂部溫度保護 (IPM 模塊溫度保護)
PC 03	壓縮機低壓保護
PC 04	壓縮機失速/轉子檢知異常
PC 08	過電流保護
PC 0L	室外溫度過低保護
--	室內機運轉模式衝突 (搭配一對多冷暖外機時)

功能代碼：

下列為功能代碼(非錯誤代碼)，室內機顯示器會顯示代碼，當該功能停止時，期代碼會熄滅，非故障現象。

功能代碼	功能執行動作內容
cF	暖房運轉而系統執行「防冷風」功能。
dF	暖房運轉而系統執行「除霜」功能。
FC	按壓機體上應急鍵使系統進入強制冷房狀態。
SC	乾燥防霉及自潔淨功能執行。
CL	乾燥防霉及自潔淨功能執行。

註：實際功能以實物為準。


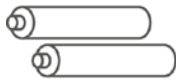




2. 安裝說明

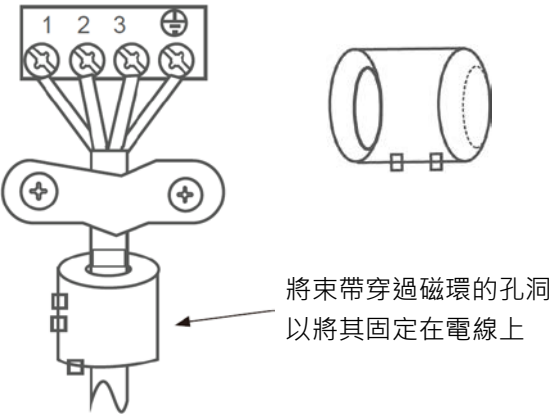
2.1. 安裝附件

空調機含下列配件，請使用安裝附件來安裝空調機。不當安裝可能導致漏水、觸電或火災。

空調機未包含的附件請自行購買。

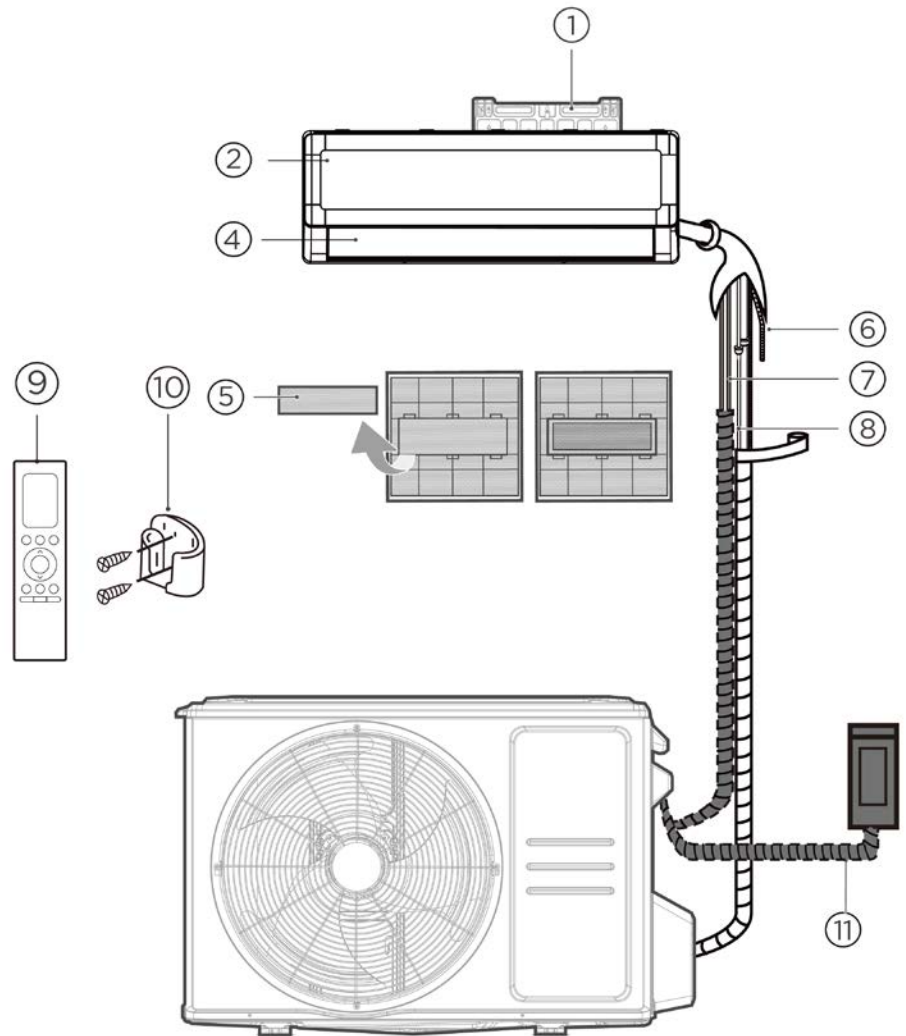
以下外觀僅供參考，實際請依實物為準。

配件名稱	數量	外觀	配件名稱	數量	外觀
使用安裝說明書	1		遙控器	1	
室外機排水接頭	1		電池	2	
密封墊圈	1		遙控器座 (部份機種)	1	
室內機安裝板	1		遙控器座固定螺絲 (部份機種)	2	
壁虎	5~8		PM2.5 過濾網 (部份機種)	1 或 2 (依機型)	
安裝板固定螺絲	5~8		電線夾 (部份機種)	1	
銅螺帽 (部份機種)	2		---	---	---

材料名稱	規格或形狀		數量 (件)
冷媒銅管	液管側	Φ 6.35 (2 分)	請依機體配管尺寸購買
		Φ 9.52 (3 分)	
	氣管側	Φ 9.52 (3 分)	
		Φ 12.7 (4 分)	
		Φ 15.9 (5 分)	
磁扣或磁環 (如配件有提供，請依照配線圖 將其安裝在通訊線上)			依機型而異

2.2. 安裝概述

- ① 室內機安裝板
- ② 室內機面板
- ④ 導風板
- ⑤ PM2.5 濾網 (部份機種)
- ⑥ 排水管
- ⑦ 室內外機通訊線
- ⑧ 冷媒銅管
- ⑨ 遙控器
- ⑩ 遙控器座 (部份機種)
- ⑪ 室外機電源線



註：

- 1. 本機僅能室外供電。
- 2. 圖片僅供參考，請依實物為準。

2.3. 安裝室內機

2.3.1. 選擇安裝位置

- ★ 在安裝之前，請參考產品包裝上的型號，確認室內機與室外機型號正確。
- ★ 選擇適當的安裝位置：



空氣流通順暢



方便排水



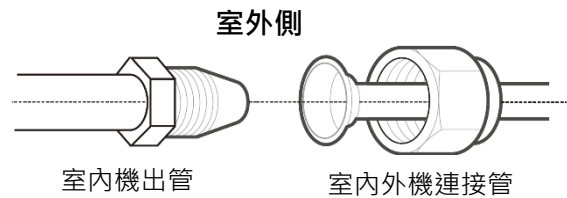
空調機產生的聲音
不易打擾到其他人



安裝位置穩固且
足夠支撐空調機重量



距離其他電器至少
1m 以上 (如電視、電腦)



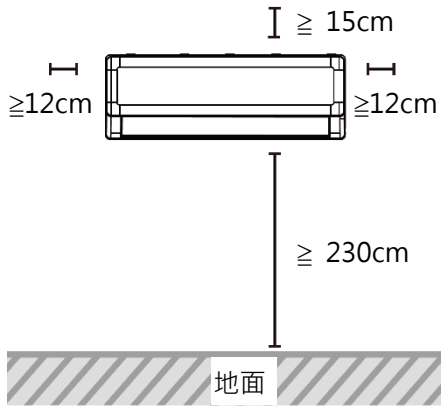
室內機與室外機連接處應置於室外側

- ★ 不得將空調機安裝在以下位置：
 - ⊙ 在任何熱源、蒸氣或可燃氣體附近。
 - ⊙ 靠近易燃物品的位置，如窗簾或衣物。
 - ⊙ 靠近任何可能阻礙空氣流通的障礙物附近。
 - ⊙ 靠近門口。
 - ⊙ 陽光直射的地方。

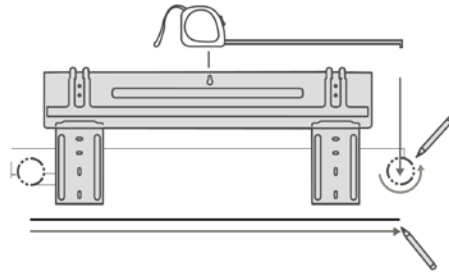
- ★ 固定冷媒管道：

在選擇安裝位置時，請注意應留出足夠的空間以便於打孔，以便安裝連接室內機和室外機的訊號線及冷媒管道。所有管道欲設位置是室內機的右側，但室內機可依現場環境需求將管道更改為左側。

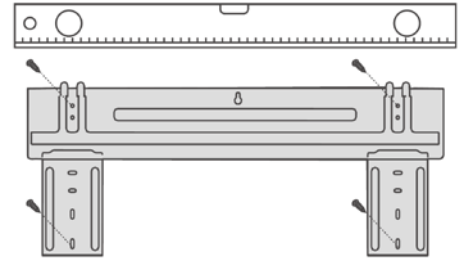
2.3.2. 安裝步驟



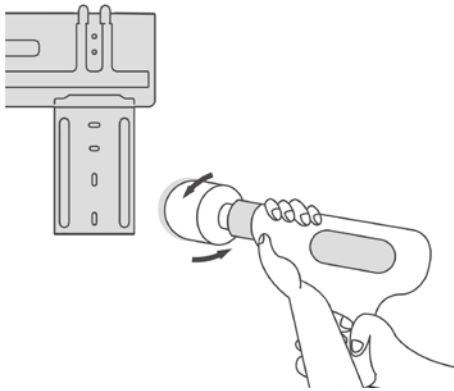
① 選擇安裝位置



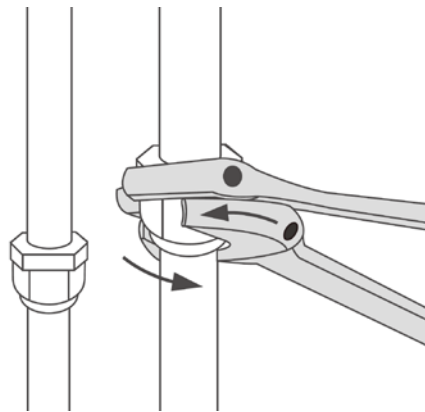
② 確認室內機安裝板位置



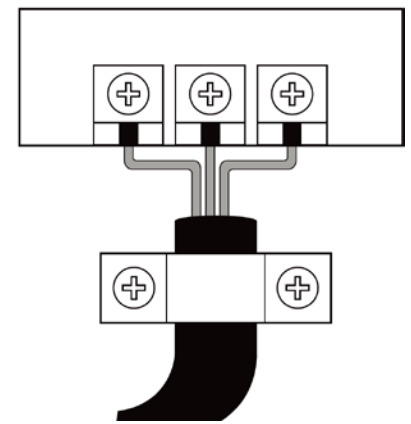
③ 固定室內機安裝板



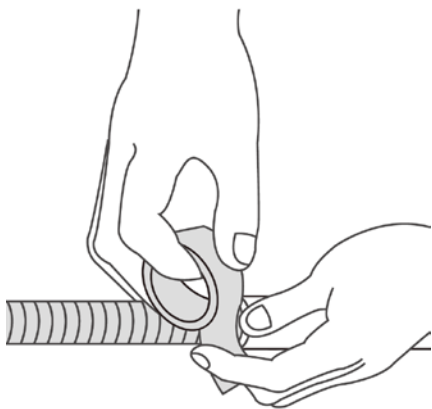
④ 牆壁鑽孔 (詳見 2.3.3 節)



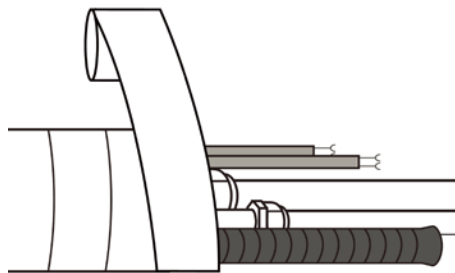
⑤ 於室外側連接室內機與室外機的冷媒管道



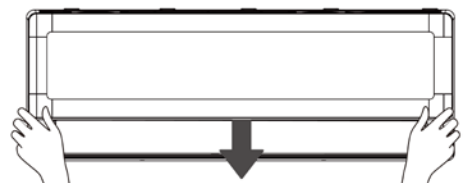
⑥ 連接室內外機通訊線



⑦ 安裝及固定排水管



⑧ 包裝管道、排水管及通訊線



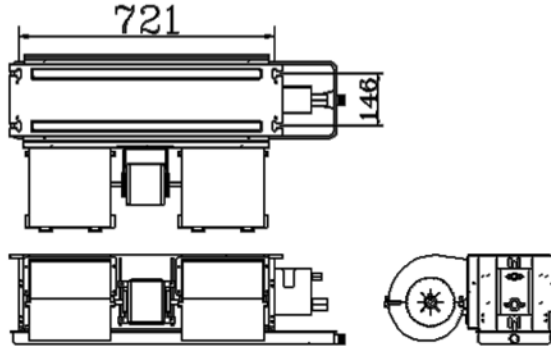
⑨ 固定室內機

安裝說明-送風機安裝方式

送風機外觀尺寸：下圖標示為送風機吊孔尺寸，單位為 mm。

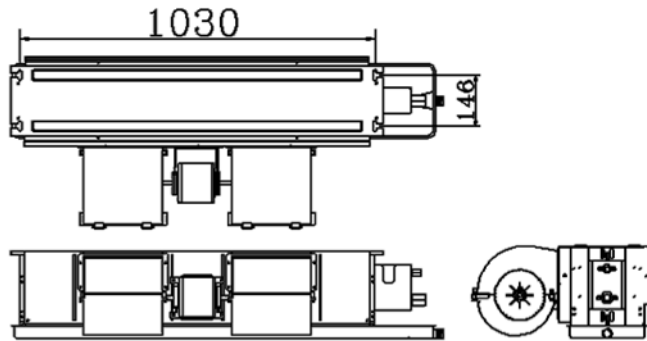
2.3/2.8/4.1kW 送風機：

寬×高×深 = 943×255×492

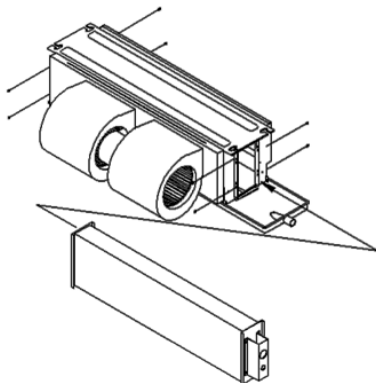
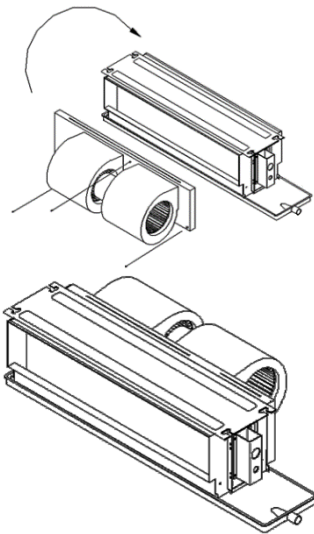


5.0/7.2kW 送風機：

寬×高×深 = 1252×255×492



更改左右接管方式：



步驟 1：

拆下馬達固定架盤之 3 只快拆螺絲，將馬達固定架盤轉向後再將 3 只快拆螺絲固定。

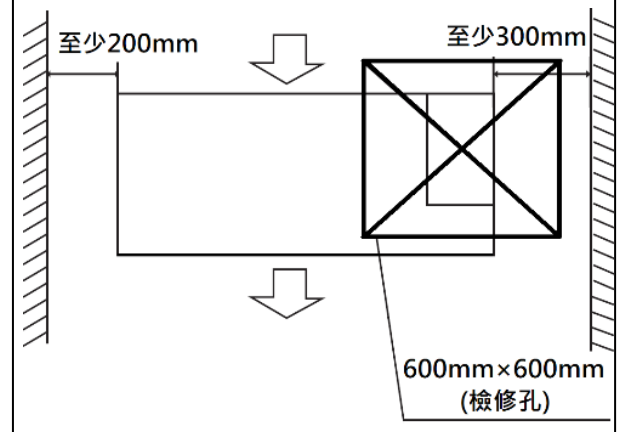
步驟 2：

整理馬達配線後即完成。

保養方式：

拆下本體與蒸發器固定之 8 只螺絲，即可抽出蒸發器進行清洗保養，再插入本體鎖附 8 個螺絲固定即完成。

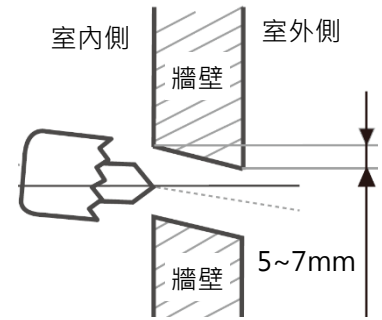
安裝送風機需考慮保養及維修空間，建議尺寸如下：



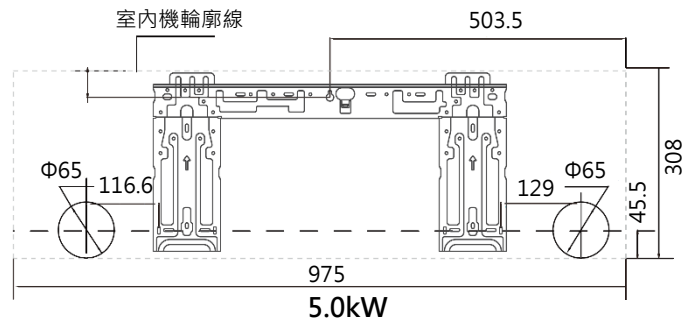
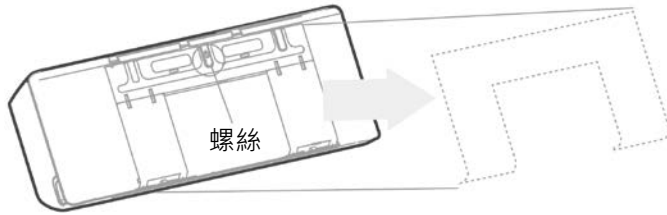
安裝說明-牆壁鑽孔

2.3.3. 牆壁鑽孔

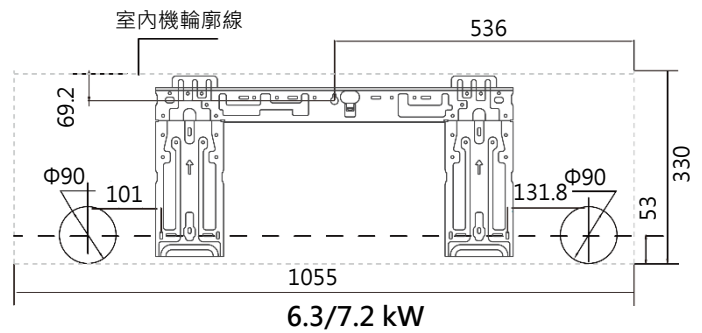
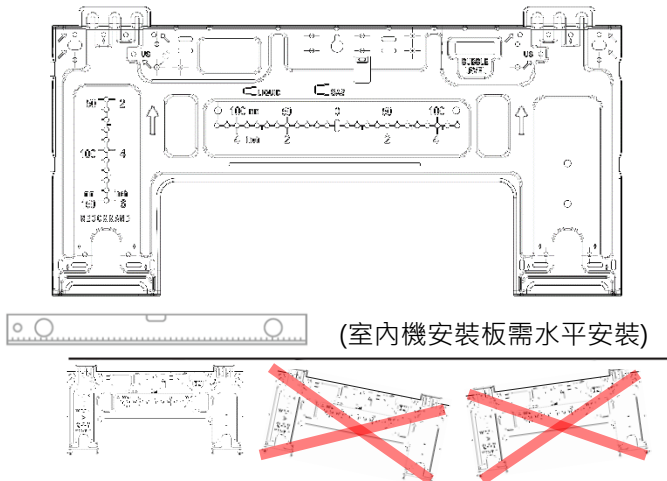
- ★ 牆壁鑽孔前，請小心務必避開電線、水管和其他部件。
- ★ 根據安裝板的位置確定牆上的鑽孔位置。
- ★ 使用 $\Phi 65\text{mm}$ (2.5 英寸)或 $\Phi 90\text{mm}$ (3.54 英寸)的空心鑽，在牆上鑽孔。確保鑽孔角度稍微向下，使孔的室外側比室內側端低約 5mm~7mm，以確保室內機能正常排水。



步驟 1：拆下固定室內機安裝板的螺絲。

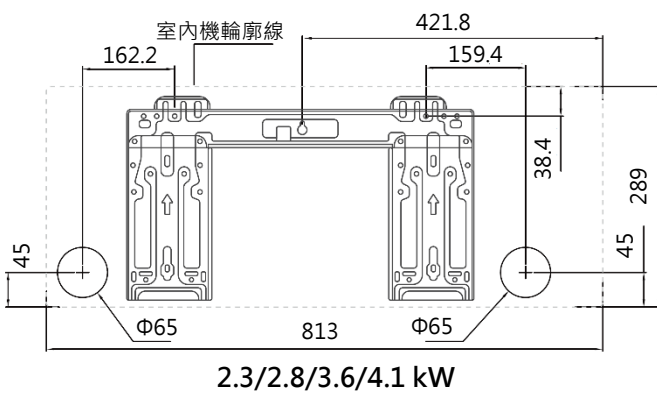


步驟 2：將室內機安裝板固定於牆上。



步驟 3：依不同機型在適當牆壁位置鑽孔。

(單位：mm)

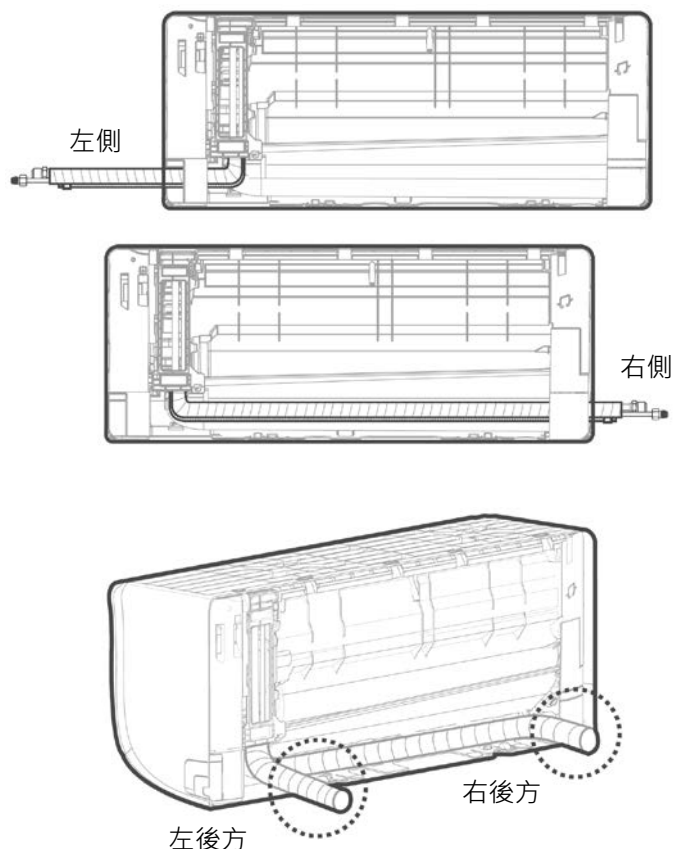


2.3.4. 安裝冷媒配管及排水管

室內機冷媒管位於室內機背面的保溫套管內，準備好室內外機的連接銅管，然後將其穿過牆上的孔。請參考本說明書的 2.5 節(P33)冷媒配管道連接部份，有關喇叭口、鎖附扭矩及技術等詳細指示。

安裝室內機冷媒管道：

室內機有四個方向可以配置管道，根據牆孔相對於安裝板的位置，選擇適當的出管方向。

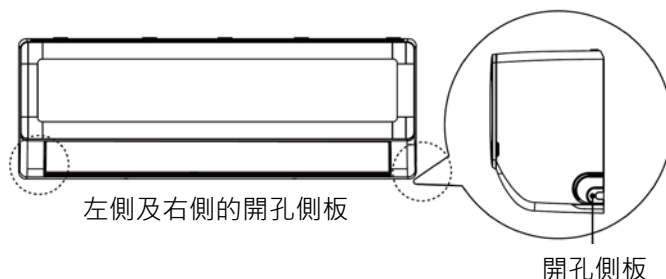


管道連接說明：

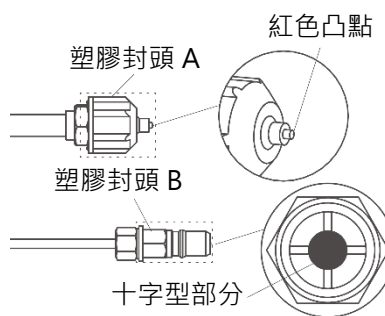
建議在面對機器背面時將排水管接到右側，當選擇左側或右側管道安裝時，請確保管道水平延伸，以免影響室內機框架的安裝。

⚠注意：

在彎曲銅管時務必小心，避免將銅管折變形或有凹痕，管道上的凹陷會影響空調機的性能表現。

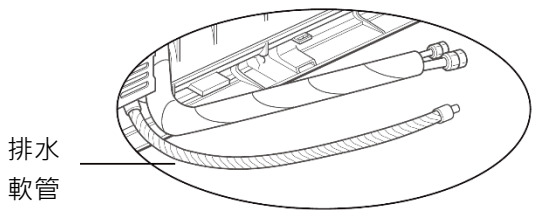


- (1) 如果牆洞在室內機後面，請保持開孔側板的位置。如果牆上的孔位於室內機的一側，請從該側拆下開孔側板，也可以使用鉗子或剪刀較好拆除。
- (2) 開孔側板上已經設計了凹槽，以便於方便進行切割，開孔大小由冷媒管道的直徑決定。
- (3) 如果現有的冷媒管道已經嵌入牆內，請直接到下頁(P.25)安裝排水管的步驟。如果沒有內嵌冷媒管道，請將室內機的冷媒管道連接到室外機的截止閥上。請本說明書的 2.5 節(P.33)冷媒配管道連接部份，以獲取詳細說明。
- (4) 檢查室內機蒸發器有無洩漏：

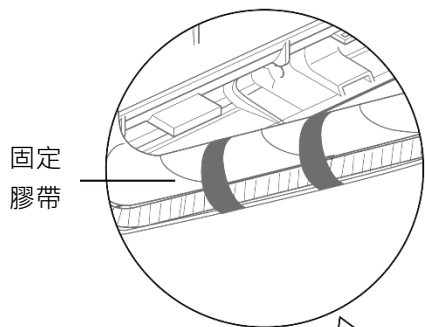


- 檢查塑膠封頭 A 紅色凸點是否凸起，若紅色凸點沒有凸起，可能是蒸發器有洩漏，請通知業務或服務人員。
- 在進行冷媒管道連接之前，請務必配戴安全手套和護目鏡，並謹記塑膠封頭 A 和 B 不得正對人。
- 使用工具按壓塑膠封頭 B 的十字型部分約 10 秒，直至塑膠封頭 A 的紅色凸點縮回。
- 拆下塑膠封頭 A 和 B，然後將室內機與室外機之間的冷媒管道連接起來。

安裝排水管：



排水軟管



固定膠帶



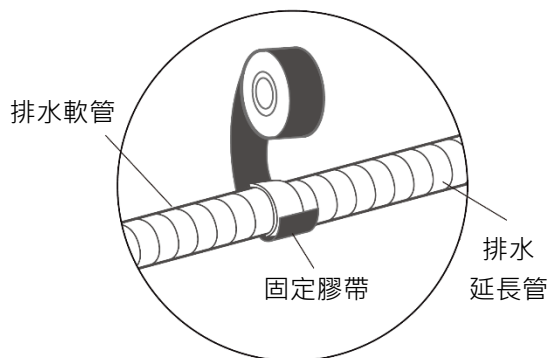
室內外機通訊線

氣管

液管

排水軟管

請確保排水軟管在底部



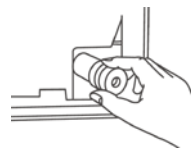
排水軟管

固定膠帶

排水延長管

- (1) 排水軟管可以安裝在室內機體的左側或右側。為確保能適當排水，請盡量將排水管道與冷媒管道從室內機的同一側出管，將排水延長管 (自行採購) 連接到排水管的末端。
- (2) 用固定膠帶緊緊包裹排水管連接點，以確保良好的密封性並防止漏水。
- (3) 留在室內部分的排水管，請務必用保溫管包裹，以防止冷凝水產生而造成滴水現象。
- (4) 測試排水：將室內機空氣過濾網移除並在排水盤中倒入少量水，以確保水能順暢地從機器排出。

堵住未使用的排水孔：



為了防止不必要的漏水，請確認室內機體後方的另一側排水孔是否有確實堵住。

請確保排水管依下圖 2.1 方式安裝。

圖 2.1：正確
排水管沒有任何扭曲或凹陷，以確保排水順暢。

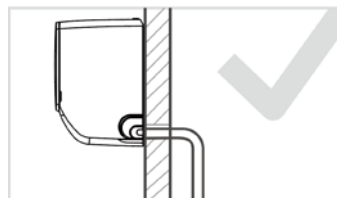


圖 2.2：錯誤
在排水管的彎曲處會造成水坑，使排水不順暢。

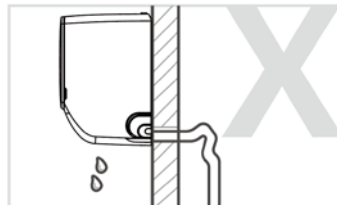


圖 2.3：錯誤
在排水管的彎曲處會造成水坑使，排水不順暢。

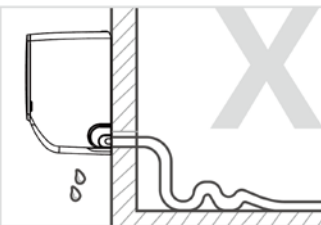
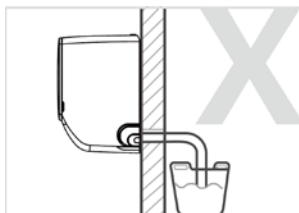


圖 2.4：錯誤
不要將排水管末端放入水中或積水容器內，這會阻礙正常的排水。



2.3.5. 安裝訊號線及電線

⚠ 警告：在進行任何電氣工作之前，請先閱讀以下規定，並關閉系統的主電源。

- (1) 所有接線均必須滿足本地和國家電氣規定，並由許可的電工進行安裝。
- (2) 所有電氣連接均必須符合室內機和室外機上標示的配線圖。
- (3) 如果電源出現嚴重的安全問題，立即停止作業。向客戶說明情況，在安全問題得到妥善解決之前拒絕安裝設備。
- (4) 若要將電源連接到固定電線，必須在固定電線中安裝一個能夠切斷電源的無熔絲開關，其容量為室外機標示最大電流標示的 1.5 倍。
- (5) 空調機使用的電源不得再連接其他電器產品。
- (6) 空調機需正確接地，以防室內外機通訊干擾。
- (7) 每條線路都必須可靠連接，接線鬆脫可能造成端子過熱，進而導致產品故障或起火。
- (8) 應使電線或通訊線遠離冷媒配管、壓縮機或空調機組內的任何活動部件。
- (9) 為了避免觸電，切勿在電源關閉後立即觸碰電氣元件。關掉電源後，請務必至少等候 10 分鐘以上再觸碰電氣元件。
- (10) 電源電壓應在額定電壓的 90%~110% 以內。電力供應不足會引起故障、觸電或火災。

安裝室內外機訊號線：

訊號線使室內機和室外機之間能夠進行通訊，在準備連接之前，必須選擇合適的電線規格。

建議的通訊線及電源線類型：PVC 被覆電纜

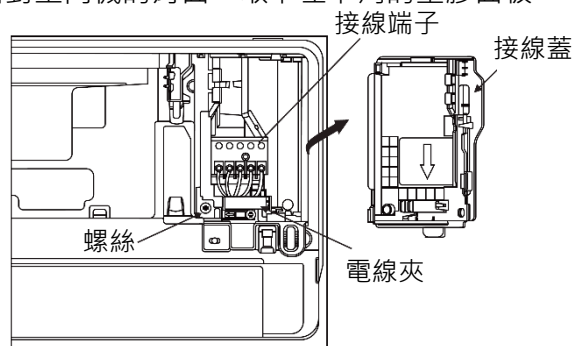
通訊線和電源線的最小橫截面積 (僅供參考)

額定電流 A (A)	公稱橫截面積 (mm ²)
3 < A ≤ 6	0.75
6 < A ≤ 10	1.25
10 < A ≤ 15	1.6
15 < A ≤ 20	2.0
20 < A ≤ 25	3.5
25 < A ≤ 30	5.5

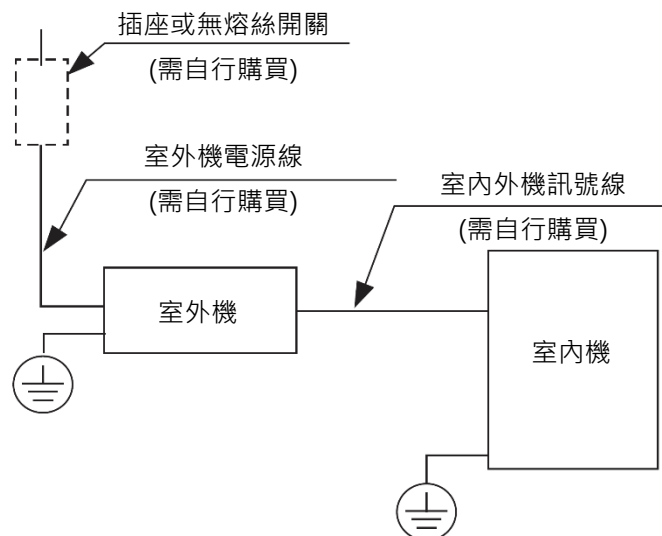
選擇適當的電線尺寸：

所需的電源線、訊號線、保險絲或無熔絲開關大小取決於室外機的最大電流。最大電流標示在室外機的規格銘板處，請參考此規格銘板，以選擇合適的電線、保險絲或無熔絲開關。

- (1) 打開室內機面板。
- (2) 使用螺絲起子打開室內機右側的接線蓋，將會看到接線端子。
- (3) 將接線端子下方的電線夾拆下，將其放到一旁。
- (4) 面對室內機的背面，取下左下角的塑膠面板。

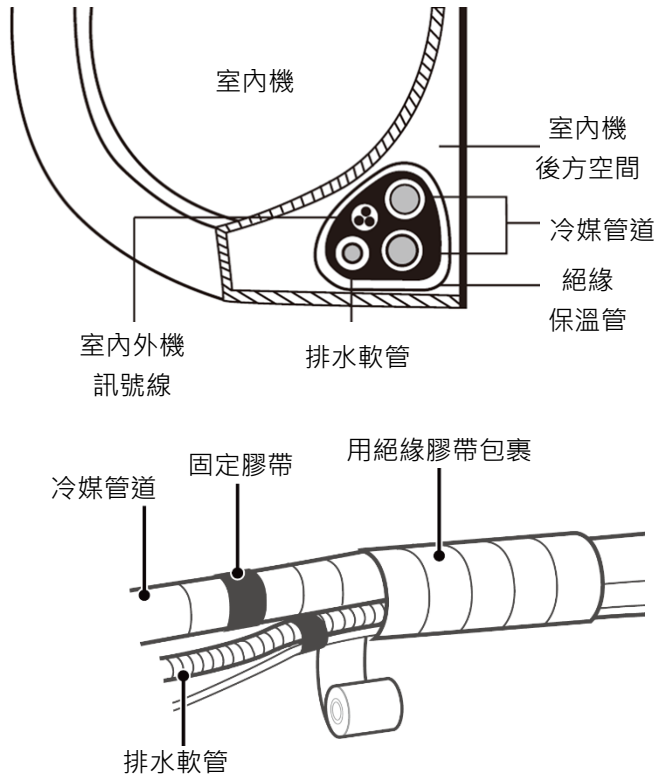


- (5) 將訊號線從室內機背面穿過縫隙，拉到正面來。
- (6) 面對室內機的正面，根據室內機配線圖連接訊號線，只用 U 型端子並將每條電線穩固的鎖到接線端子。
- (7) 確保每個端子都連接穩固後，使用電線夾將訊號線固定在室內機上，並將電線夾牢固地鎖上。
- (8) 將接線蓋及室內機塑膠面板復原。



2.3.6. 包裝管道及電線

在進入牆洞之前，您必須將冷媒管道及排水軟管綁在一起，並加以保護及絕緣保溫，以節省空間。



第 1 步：

將上述的排水軟管、冷媒管道、訊號線綁在一起。

第 2 步：

使用膠帶，將排水軟管固定在冷媒管道的底部。

第 3 步：

使用絕緣膠帶將冷媒管道、排水軟管和室內外機訊號線緊緊地纏繞在一起，再次確認所有管道是否有包覆完整。

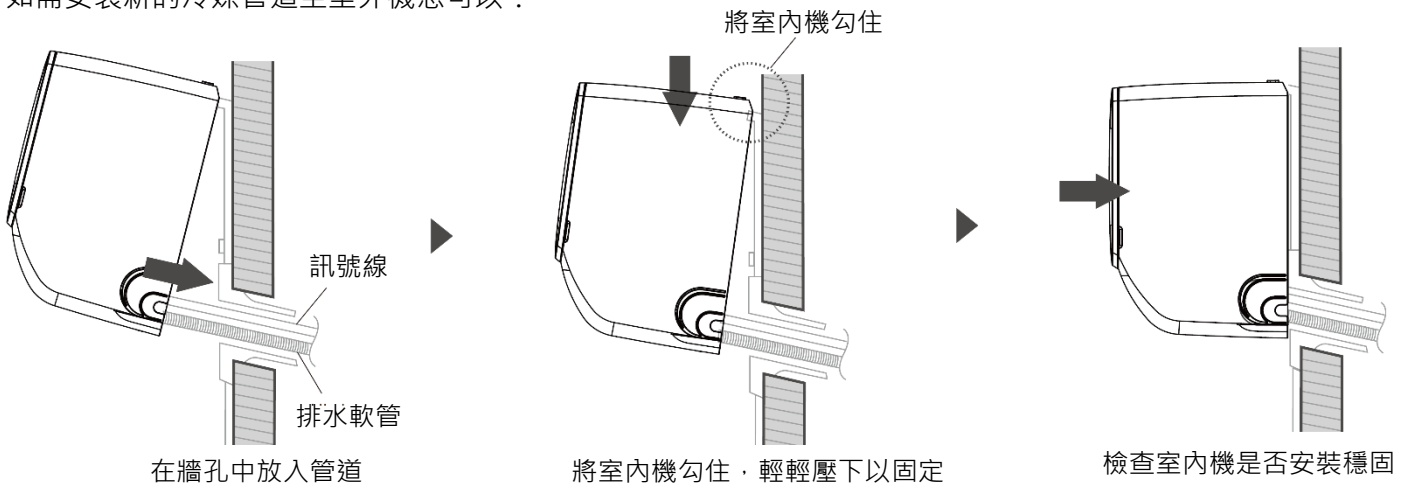
第 4 步：

完成後電線和管道連接後，重新裝回室內機中框。

★ 確保排水軟管在包裝的底部，將排水軟管放置在包裝的頂部有可能會導致冷凝水由排水盤溢出，這可能會引起漏水或火災。

2.3.7. 安裝室內機

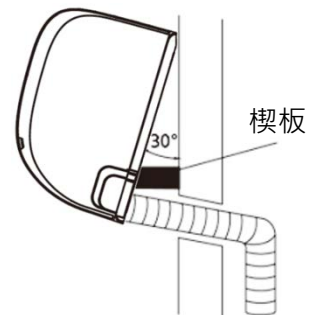
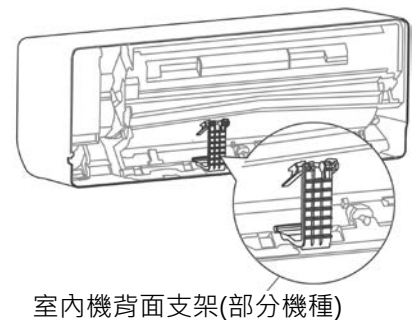
如需安裝新的冷媒管道至室外機您可以：



- (1) 如果您已將冷媒管道穿過牆孔，請跳至第 4 步驟。
- (2) 否則請再次檢查冷媒管道兩端是否密封良好，以防止灰塵或其他異物進入管道。
- (3) 慢慢地將包裹好的冷媒管道、排水軟管和訊號線從牆上的孔中穿過。
- (4) 將室內機勾在室內機安裝板的上鉤處。
- (5) 從左右兩側輕推室內機，檢查室內機是否牢固地鉤在安裝板上，室內機不得有晃動或移動的情況。
- (6) 使用均勻的壓力向下推動室內機的下半部，直到室內機卡入安裝板底部的掛鉤上。
- (7) 再次從左右兩側輕推室內機，確認室內機是否安裝牢固。

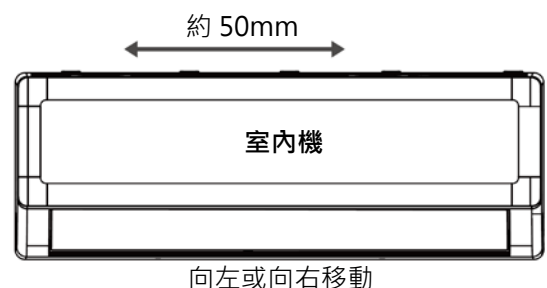
如果冷媒管道已嵌入牆壁中，請按以下步驟進行：

- (1) 將室內機頂部鉤在安裝板的上鉤處。
- (2) 用室內機背面的支架(部份機種)或楔板將室內機撐起，以便留出足夠的空間來連接冷媒管道、訊號線和排水管。
- (3) 連接排水軟管，請參考本說明書 P.25 安裝排水管的步驟
- (4) 連接冷媒管道，請參考本說明書的 2.5 節(P.33)冷媒配管道連接部份
- (5) 將冷媒管道連接點外露，以進行洩漏測試，請參考 2.7 節(P.39)電力和氣體洩漏檢查部份。
- (6) 洩漏測試後，請用絕緣膠帶包裹連接點並加以保溫。
- (7) 放開支撐室內機的支架或楔板。
- (8) 使用均勻的壓力向下推動室內機的下半部，直到室內機卡入安裝板底部的掛鉤上。



室內機可左右微調：

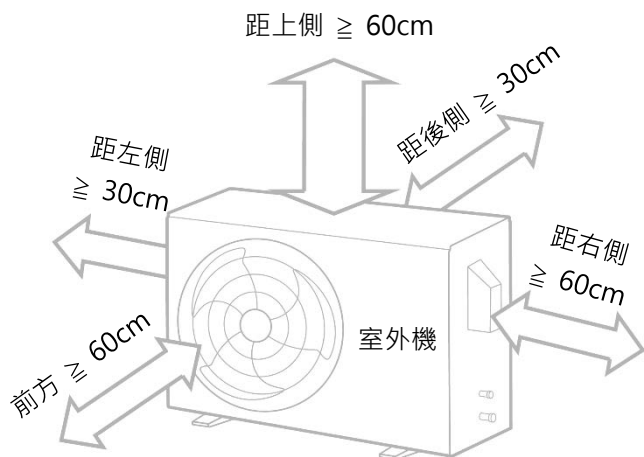
室內機安裝板上的掛鉤比室內機背面的吊孔小，如果您發現連接嵌入管道到室內機的空間不夠，可以根據不同型號，將室內機調整左右約 50mm。



2.4. 安裝室外機

2.4.1. 選擇安裝位置

★ 在安裝室外機之前，您必須選擇一個合適的位置，以下有一些標準供您參考：



空氣流通順暢



穩固而緊實的位置
並且不會震動



空調機產生的聲音
不易打擾到其他人



避免長時間曝曬或淋雨



預計會下雪的地方，請採取適當措施
以防止冰雪堆積及熱交換器損壞

⚠ 注意！極端天氣必須考慮的事項

如果室外機經常暴露在強風下：

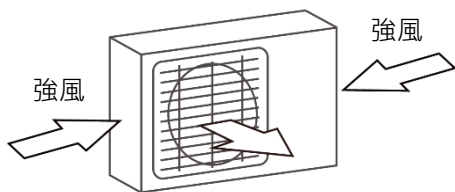
安裝室外機時，確保出風口風扇與風的方向成 90°角，如有需要請在室外機前方建造一道屏障，以保護其免受強風侵蝕，請參考下圖。

如果室外機經常暴露在大雨或大雪中：

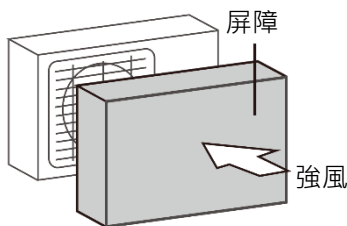
在室外機上方搭建一個遮蓋處，以保護其免受雨水或雪的侵襲。小心不要阻礙室外機周圍的氣流。

如果室外機經常暴露在鹽分高的空氣中(海邊)：

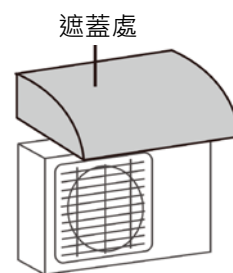
使用專為抗腐蝕設計的室外機。



與風向成 90°角



建造屏障以保護室外機



建造遮處以保護室外機

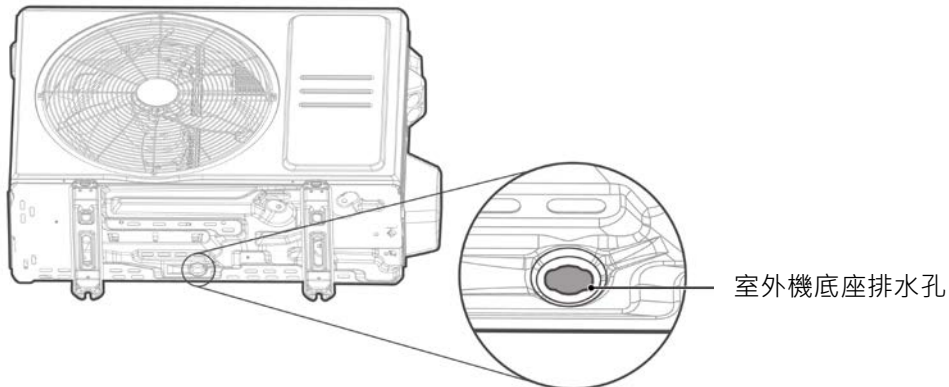
請勿將室外機安裝在以下位置：

- ⊗ 阻礙室外機進出風口的地方
- ⊗ 附近有會受到熱氣排放影響的動植物
- ⊗ 靠近任何可燃氣體源的位置
- ⊗ 靠近街道、擁擠或雜訊干擾很強的地方
- ⊗ 暴露在含有過量鹽分空氣的地方
- ⊗ 暴露於大量灰塵的地方

2.4.2. 安裝排水彎頭

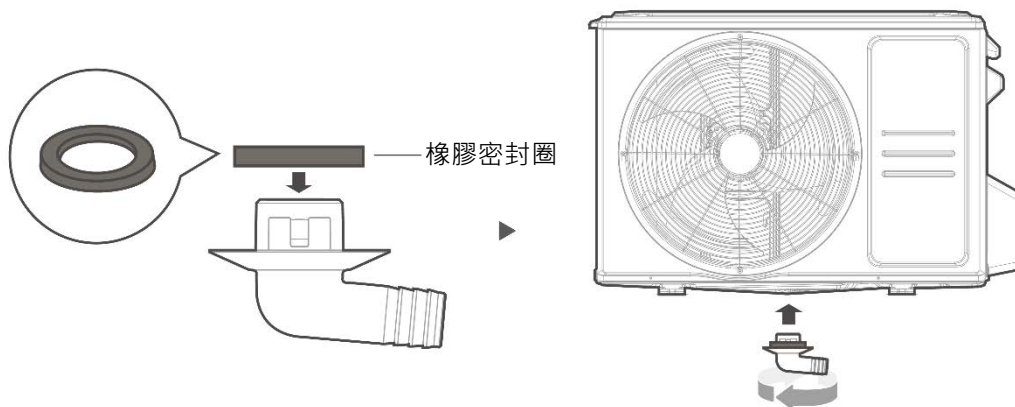
如果室外機為冷暖機種，**必須**安裝室外機底座排水孔的排水彎頭。

第 1 步：找出室外機底座的排水孔。



第 2 步：

- ★ 將橡膠密封圈安裝在排水彎頭的末端。
- ★ 將排水彎頭插入室外機底座上的排水孔，排水彎頭會「咔噠」一聲卡入到位。
- ★ 將排水軟管 (自行購買) 連接到排水彎頭，在暖氣模式時將冷凝水排出室外機。



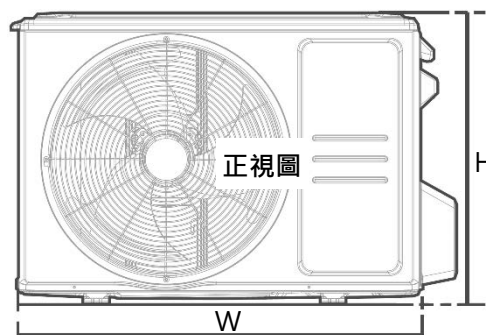
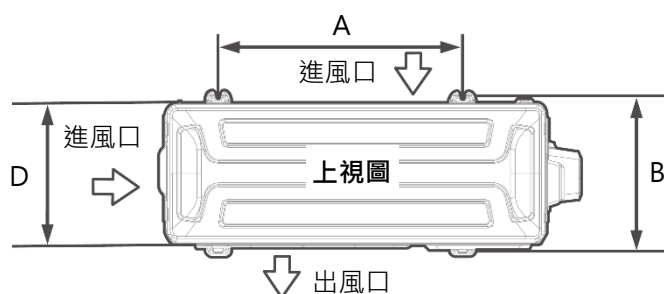
註：如果在寒冷的環境下，請確保排水軟管盡量保持垂直，以便迅速排水。

如果水排得太慢，可能會在水管內結冰，導致室外機淹水。

2.4.3. 固定室外機

⚠ 警告：在鑽孔混凝土時，建議隨時佩戴護目鏡。

- ★ 室外機可以用螺栓將其固定在地面或牆壁的安裝架上。根據以下尺寸，準備室外機的安裝架。
- ★ 以下是不同能力等級的室外機安裝腳座之間距離。



適用機型 (kW)	室外機尺寸 寬×高×深 W×H×D (mm)	安裝腳座尺寸	
		距離 A (mm)	距離 B (mm)
2.3	765×555×303	452	286
2.8/3.6/4.1/5.0	805×554×330	511	317
6.3/7.2	890×673×342	663	354

★ 如果您打算將室外機安裝在地面或混凝土安裝平台上，請依以下步驟安裝：

- (1) 根據上表安裝腳座尺寸標記 4 個膨脹螺栓位置。
- (2) 預鑽膨脹螺栓的孔。
- (3) 在每個膨脹螺栓的末端放上一個螺帽。
- (4) 用槌子將膨脹螺栓打入預鑽的孔中。
- (5) 將膨脹螺栓上的螺帽拆除，然後將室外機四個腳放置在螺栓上。
- (6) 在每個膨脹螺栓上放上墊圈，然後再裝回螺帽。
- (7) 使用扳手將每個螺帽擰緊至適當的緊度。

- (4) 將膨脹螺栓穿過安裝支架的孔，將安裝支架放置到位，然後用槌子將膨脹螺栓敲入牆壁中。
- (5) 檢查安裝支架是否水平。
- (6) 小心抬起室外機，將其安裝腳座放在支架上。
- (7) 將室外機牢牢固定在支架上。
- (8) 如果可以的話，請在室外機腳座與支架間安裝橡膠墊以減少震動和噪音。

⚠ 注意：

- 確保地面或牆壁是由堅固的混凝土、磚頭或其他同等強韌的材料製成。
- 牆壁必須能夠承受 4 倍以上室外機的重量。

★ 如果您打算將室外機安裝在牆壁的支架上，請依以下步驟安裝：

- (1) 根據上表標記支架孔的位置。
- (2) 預鑽膨脹螺栓的孔。
- (3) 在每個膨脹螺栓的末端放上一個螺帽。

2.4.4. 連接訊號線和電源線

⚠ 警告：

- 所有配線工程必須嚴格按照室外機接線蓋內的配線圖進行。
- 在進行任何電力或配線工作之前，請先關閉系統的主電源。

選擇合適的電線尺寸：

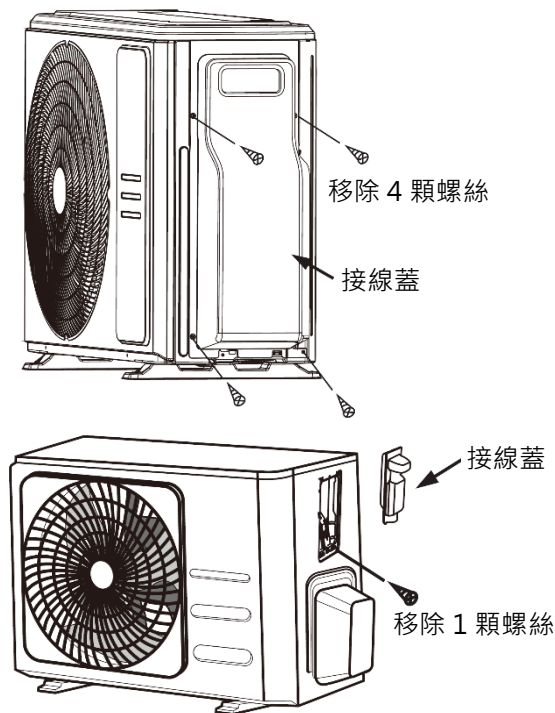
所需的電源線、訊號線和保險絲(或無熔絲開關)大小取決於設備的最大電流，最大電流會標示在室外機側面的規格銘板上，根據 P.26 的建議電線規格，選擇適當的電線。

- 使用剝線鉗將電線兩端的橡膠外皮剝去，大約露出 40mm 的內部銅線。
- 剝去電線兩端的絕緣層。
- 使用壓接鉗，將圓形端子(需自備)壓接在電源線末端，將 U 型端子(需自備)壓接在訊號線末端。
- 壓接電源線時，務必區分火線(L)與中性線(N)。

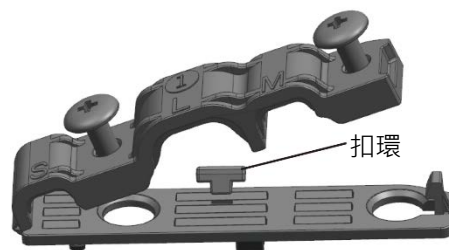
室外機的接線端子由室外機側邊的接線蓋保護，詳細的配線圖貼在接線蓋的內側。

- 拆下接線蓋並取出。
- 將接線端子下方的電線夾拆卸，將其放到一旁。
- 根據配線圖上連接電源線和訊號線，並牢固地鎖在對應的端子座上。
- 檢查每個端子上的電線均鎖緊後，使用電線夾將電線固定在室外機上，再把電線夾牢固地鎖上。
- 用 PVC 絕緣膠帶包裹未使用的電線，並將其擺放在適當的位置，避免接觸任何電器或金屬部件。
- 將室外機側邊的接線蓋裝回，並用螺絲鎖緊。

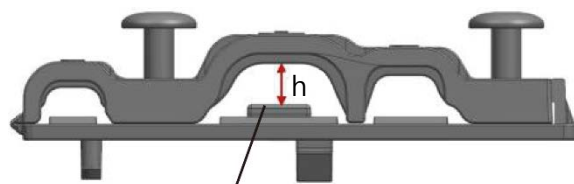
註：圖片僅供參考使用，請以實物的外觀為準。



註：若電線夾外觀如下，請根據電源線的直徑選擇適合的孔洞。



三個尺寸的孔：小、中、大



當電線沒有固定好時，請用扣具將其撐起，以便電線夾能夠緊緊夾住電線。

2.5. 冷媒管道連接

2.5.1. 管道連接說明

⚠ 警告：

在連接冷媒管道時，不要讓除了冷媒以外的其他雜質或氣體進入冷凍系統內，冷凍系統內若有其他雜質或氣體將導致空調機性能下降，並可能導致冷凍系統高壓異常上升，這可能會導致爆炸和受傷。

配管長度注意事項：

冷媒管道長度會影響空調機的性能和能源效率，配管長度至少需 3m，以減少震動及異音產生。

配管長度及高度差限制：

能力 (kW)	最大長度 (m)	最大高度差 (m)	額外冷媒充填量 (g/m)
2.3	15	7	12
2.8	15	7	12
3.6	15	7	12
4.1	15	7	12
5.0	25	10	12
7.2	25	10	12
8.5	30	15	24

注意！

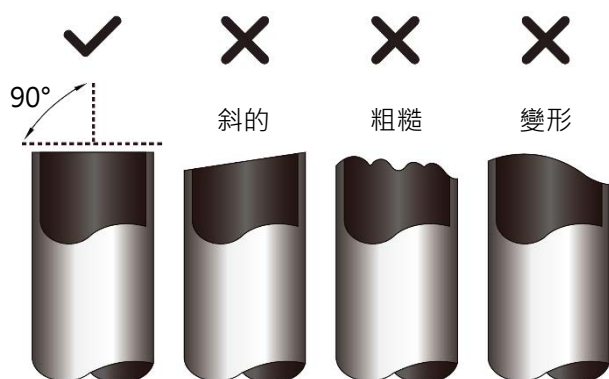
若配管長度 > 7.5m，需依照液管長度額外充填冷媒量計算方式如下：

$$\text{額外冷媒充填量} = (\text{實際長度} - 7.5) \times \text{冷媒充填量}$$

第一步：切管

準備冷媒管道時，務必仔細切割銅管並擴喇叭口，以確保空調機運轉效率，減少未來維修的需求。

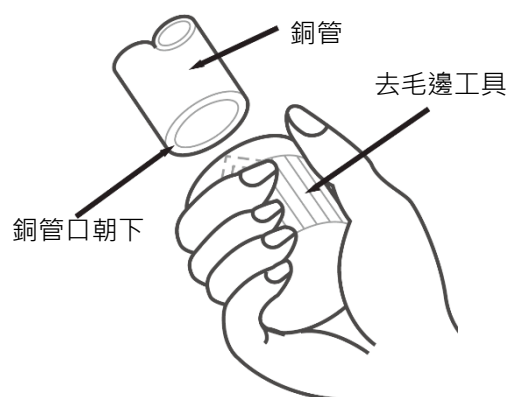
- ① 測量室外機和室內機之間的距離。
- ② 使用切管刀將銅管切割得比測量距離稍長一些。
- ③ 確保管道切割成完美的 90°角。



第二步：去除毛邊

毛邊可能會影響冷媒管道連接的氣密密封性，必須將其全部去除。

- ① 將銅管口朝下，以防毛邊碎屑掉入管內。
- ② 使用鑽孔器或去毛邊工具，去除切割處的毛邊。



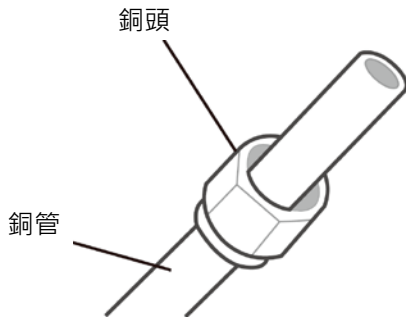
注意：

- (1) 在切割銅管時務必小心，避免管道損壞、凹陷或變形，這會導致空調機性能下降。
- (2) 必須檢查切割下來的銅管兩端是否有裂縫和是否平整，並確保在安裝前先將管道密封，避免雜質進入管道。

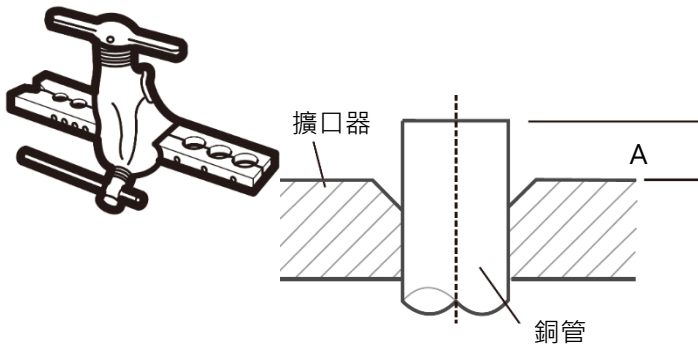
第三步：擴喇叭口

適當的喇叭口處理對於達成氣密封閉相當重要。

- ① 毛邊去除後，用 PVC 膠帶封住銅管兩端，以防止雜質進入銅管內。
- ② 用絕緣材料(保溫管)包裹管道。
- ③ 在管道兩端安裝銅頭，並確保其方向正確，因為在擴喇叭口後將無法再放置銅頭或改變其方向。



- ④ 在製作喇叭口前請先將 PVC 膠帶去除。
- ⑤ 在銅管末端裝上夾緊擴口器，銅管末端必須超出擴口器的邊緣，並符合下表所示的尺寸。

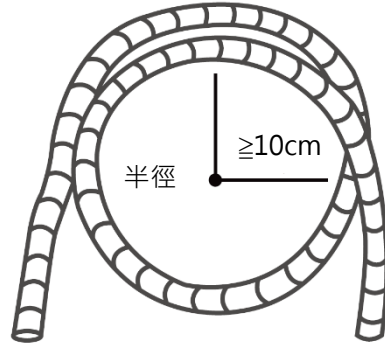


管徑 (mm)	A (mm)	
	最小值	最大值
Φ6.35 (2 分)	0.7	1.3
Φ9.53 (3 分)	1.0	1.6
Φ12.7 (4 分)	1.0	1.8
Φ15.9 (5 分)	2.0	2.2
Φ19.1 (6 分)	2.0	2.4

- ⑥ 將銅管置於擴口器上，順時針轉動擴口器上的手柄，直到銅管喇叭口完全擴口為止。
- ⑦ 將銅管移出擴口器，然後檢查喇叭口處是否有裂痕及喇叭口是否均勻。

第四步：連接冷媒管道

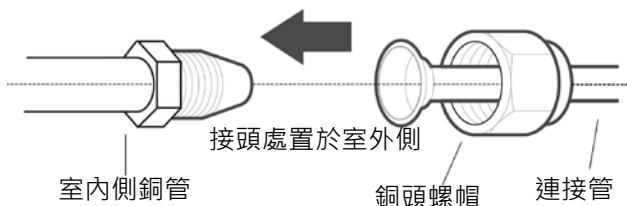
- 連接冷媒管道時，務必小心不要使用過大的扭矩，或以任何方式大力折彎管道。您應該先連接氣管(粗管)，再連接液管(細管)。
- 冷媒管道最小的彎曲半徑為 10cm。



2.5.2. 連接室內機銅管

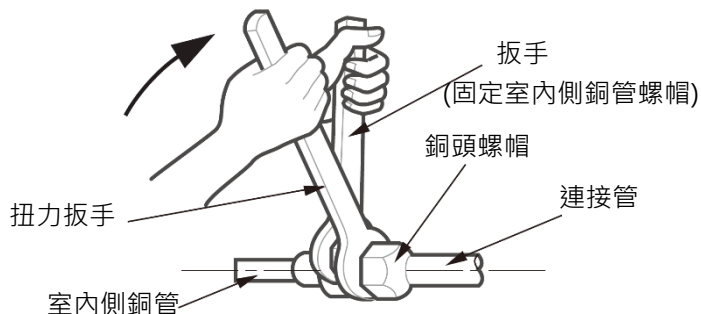
第一步：連接銅管

- ① 將要連接的兩根管道的中心對齊且將接頭置於室外側。



第二步：鎖緊銅頭螺帽

- ① 徒手將銅頭螺帽盡量鎖緊。
- ② 使用一支扳手固定室內側銅管上的螺帽。
- ③ 使用扭力扳手轉動連接管上的銅頭螺帽。
- ④ 將螺帽鎖緊後，使用扭力扳手根據下表要求的扭力值鎖緊銅頭，稍微鬆開銅頭然後再次鎖緊。



銅頭螺帽鎖緊扭矩要求：

管徑 (mm)	鎖緊扭矩 (N · m)	B 喇叭口尺寸 (mm)	喇叭口形狀
Φ6.35 (2 分)	18~20 (180~200kgf · cm)	8.4~8.7	
Φ9.53 (3 分)	32~39 (320~390kgf · cm)	13.2~13.5	
Φ12.7 (4 分)	49~59 (490~590kgf · cm)	16.2~16.5	
Φ15.9 (5 分)	57~71 (570~710kgf · cm)	19.2~19.7	
Φ19.1 (6 分)	67~101 (670~1010kgf · cm)	23.2~23.7	

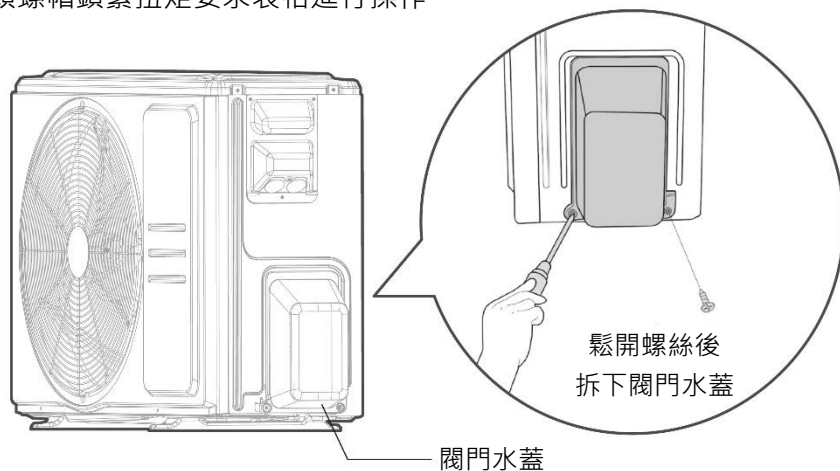
⚠ 注意：

使用過大的扭力可能會損害銅頭螺帽或冷媒連接管道，您必須按上表要求的扭矩來鎖緊銅頭螺帽。

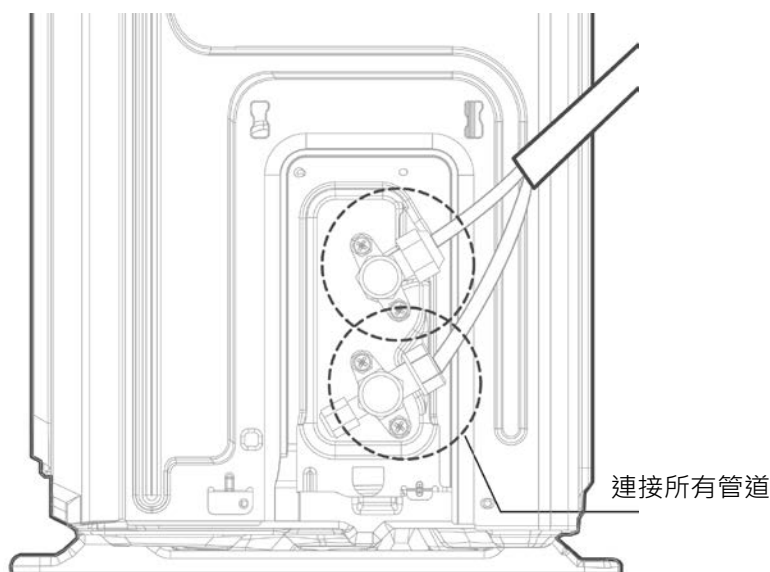
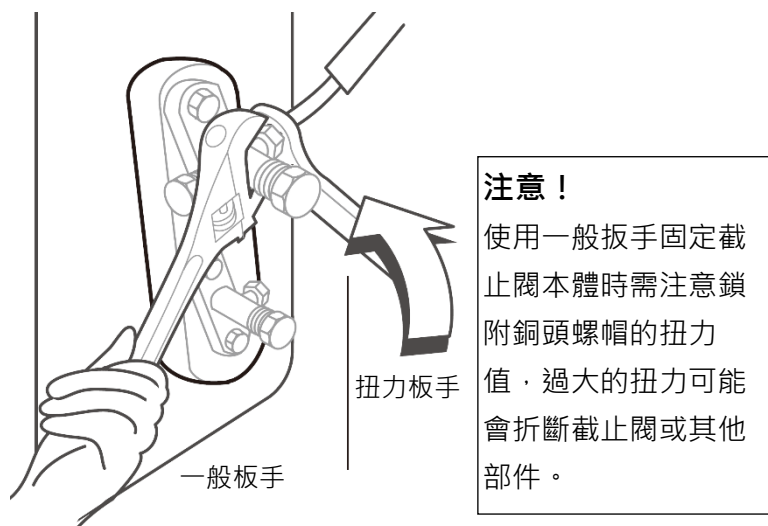
2.5.3. 連接室外機銅管

註：此部份的鎖附扭力請根據上一頁的銅頭螺帽鎖緊扭矩要求表格進行操作。

- ① 如右圖，鬆開閥門水蓋上的螺絲後，拆下閥門水蓋。
- ② 將喇叭口對準每個截止閥，然後用手盡量將銅頭螺帽鎖緊。
- ③ 使用一般扳手固定在截止閥體上，不要固定在檢修閥的螺帽上。



- ④ 如右圖，在穩固截止閥本體的同時，使用扭力扳手根據扭力值鎖緊銅頭螺帽。
- ⑤ 稍微鬆開銅頭螺帽，然後在鎖緊一次。
- ⑥ 重複步驟 ③~⑤ 對其他管道進行相同的操作。



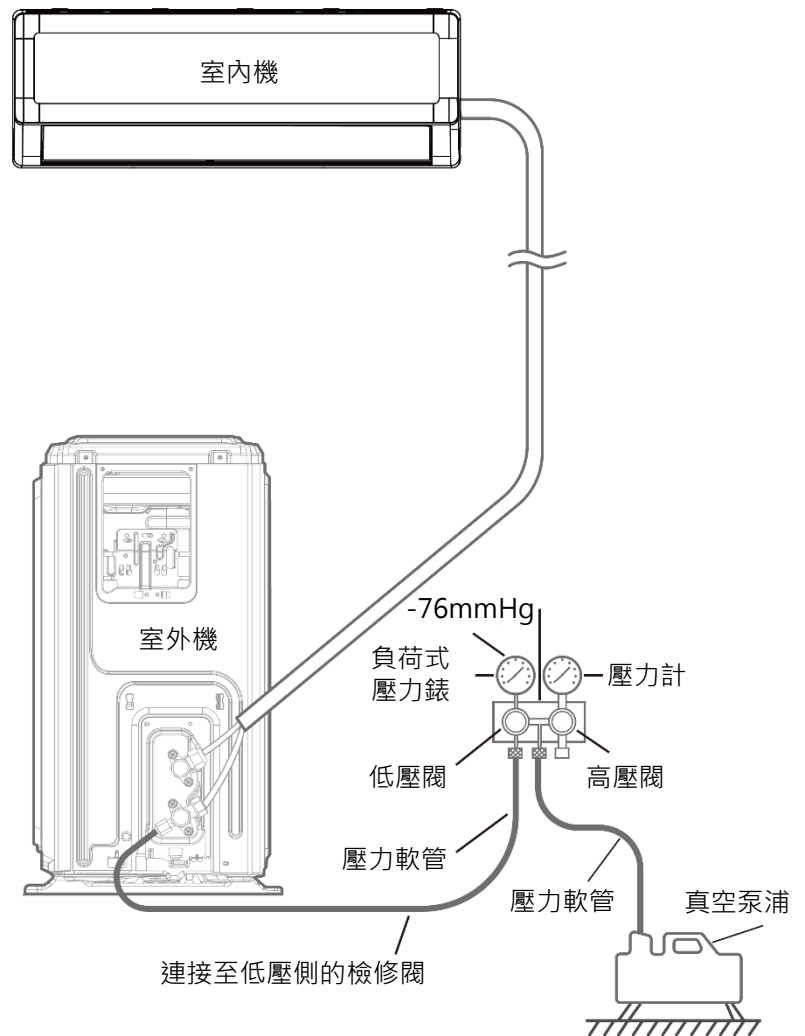
2.6. 抽真空

⚠ 準備和預防措施：

- 冷凍系統內如果含有空氣或其他雜質，會使冷凍系統高壓上升，這可能會損壞空調機並降低效率。
- 確保使用真空泵浦將室內機和室外機之間管道的空氣排出。
- 使用真空泵浦和負荷式壓力錶來將冷凍系統抽真空，去除系統內的空氣和水分。
- 必須在首次安裝或移機時進行抽真空。
- 因忽視安裝指示而導致錯誤安裝，將會對空調機造成嚴重的問題。
- 進行抽真空之前，請確保室內機與室外機的连接管道及所有電線均有正確連接。

第一步：

- ① 將負荷式壓力錶的壓力軟管連接到室外機低壓側的檢修閥。
- ② 負荷式壓力錶另一條壓力軟管連接到真空泵浦。
- ③ 打開壓力錶的低壓側，高壓側保持關閉。
- ④ 開啟真空泵浦將冷凍系統抽真空。
- ⑤ 建議至少抽真空 15 分鐘或直到壓力計顯示 -76mmHg (-10^5 Pa)。
- ⑥ 關掉壓力錶的低壓側，然後關掉真空泵浦。
- ⑦ 暫壓五分鐘，然後檢查壓力計顯示的壓力是否有變化，若有變化代表系統有洩漏，請參考 2.7 節(P.39)電力和氣體洩漏檢查部份進行檢漏。

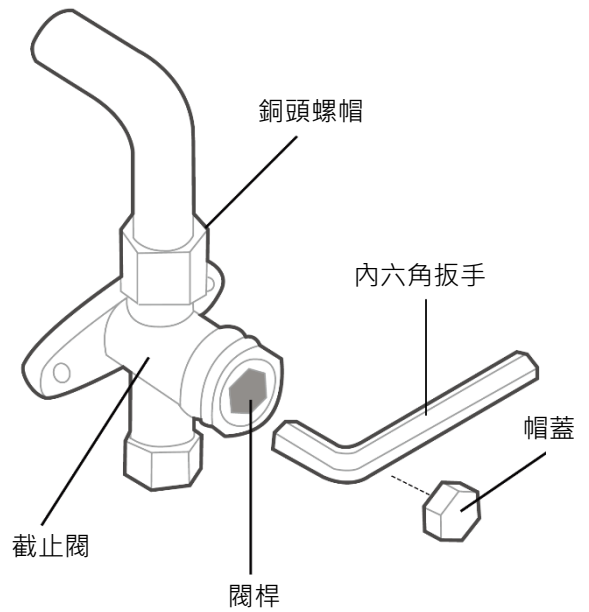


第二步：

- ① 若冷凍系統壓力沒有變化，請先將高壓閥的帽蓋打開，使用內六角扳手逆時針轉動約四分之一圈稍微打開閥門，聽聽看是否有冷媒放出的聲音，然後再五秒後關閉高壓截止閥。
- ② 請仔細觀察壓力計一分鐘，壓力計不再有壓力變化，以確保冷凍系統無洩漏。
- ③ 將壓力軟管從檢修閥拆下。
- ④ 使用內六角扳手將高壓截止閥和低壓截止閥完全打開。
- ⑤ 將檢修閥、高壓截止閥及低壓截止閥上的帽蓋都鎖緊，或使用扭力扳手進一步鎖緊。

注意！

- 確保抽真空後再打開所有閥門。
- 打開閥門時，轉動內六角扳手到其碰到限位器為止，強行打開閥門可能會造成閥門損壞，進而產生漏冷媒現象。



⚠ 額外添加冷媒注意事項：

- 本空調機使用的是 R32 冷媒，不可添加其他不同的冷媒。
- 室外機內含的冷媒僅適用於 $\leq 7.5\text{m}$ 的配管長，若配管長度 $> 7.5\text{m}$ 需由檢修閥額外充填 R32 冷媒。
- 依據液管尺寸計算額外充填冷媒量：
2.3kW~7.2KW 液管為 $\Phi 6.35$ (2 分)，額外充填量為 12g/m，計算方式： $(\text{實際管長}-7.5)\times 12$ 。
8.5kW 液管為 $\Phi 9.53$ (3 分)，額外冷媒充填量為 24g/m，計算方式： $(\text{實際管長}-7.5)\times 24$ 。

2.7. 電力和氣體洩漏檢查



警告 - 有觸電風險：

所有電線安裝必須符合電工法規之要求。

請先完成以下步驟後再進行測試運轉：

- ★ 電力安全檢查：確認設備的電力系統安全且運作正常。
- ★ 氣體洩漏檢查：檢查所有擴喇叭口螺帽的連接，確認系統沒有洩漏。
- ★ 開啟截止閥：確認室外機高壓和低壓的截止閥都已完全打開。

電力安全檢查：

安裝完成後，請確認所有電線配置均符合電工法規要求，並按照使用說明書安裝。

測試運轉之前：

透過目視檢查室外機是否有確實安裝接地線，並測量接地電阻，接地電阻必須 $<0.1\Omega$ 。

測試運轉期間：

使用三用電錶測量空調機是否有漏電情況，如有漏電情況請立即關閉空調機，檢查並解決漏電原因。

氣體洩漏檢查：

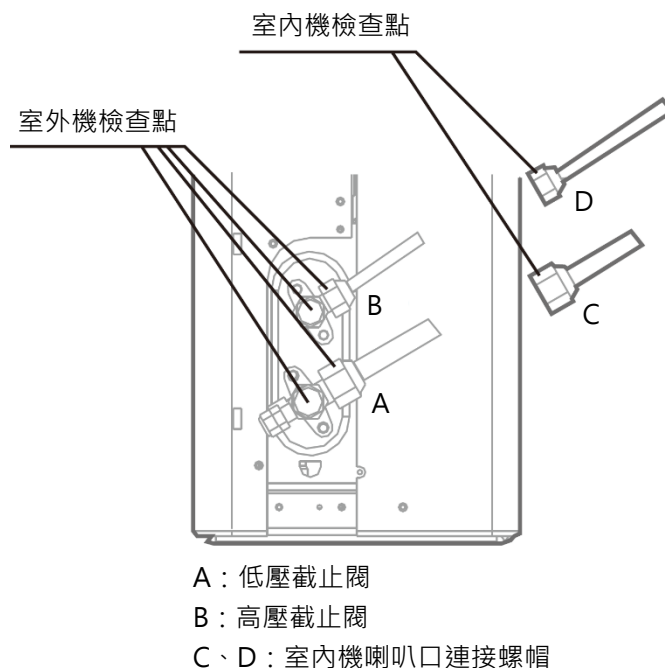
氣體洩漏檢查有兩種不同方式：

① 肥皂水檢測

使用柔軟的刷子，將肥皂水或清潔液塗在室內機和室外機管道的連接點上，若出現氣泡表示有洩漏。

② 電子探漏器檢測

使用電子探漏設備(請參考該設備的說明書)，針對室內機和室外機管道連接點進行檢漏。



氣體洩漏檢查後：

確認所有管道連接點均無洩漏後，再將室外機的閥門水蓋復原。

2.8. 測試運轉

測試運轉應至少執行 30 分鐘。

- ① 將電源連接到室外機。
- ② 按遙控器上 **ON/OFF (開/關) 鍵**，開啟室內機。
- ③ 按遙控器上 **Mode (模式) 鍵**，測試以下功能：
 - Cool (冷氣)：將溫度設定到最低。
 - Heat (暖氣)：將溫度設定到最高。
- ④ 讓每個功能運轉 5 分鐘，並檢查以下項目：

檢查項目	合格	不合格
無漏電		
空調機正確接地		
所有電氣端子都有鎖緊		
室內外機接線蓋都有復原		
室內外機安裝穩固		
室內外機管道連接處均無洩漏		
所有管道做好保溫(絕緣)		
室內外機排水順暢		
室內機導風板動作正常		
室內機設定溫度與遙控器相同		
室內機正常反應遙控器的訊號		
冷氣功能正常		
暖氣功能正常		
室內外機無異音		

再次檢查管道連接點：

- 運轉過程中，冷凍系統壓力會上升，這可能會使您發現在最初檢查洩漏時沒檢查到的洩漏點。
- 在測試運轉期間，務必花時間仔細檢查所有管道的連接點，確保沒有洩漏的情況。
- 請參考 2.7 節電力和氣體洩漏檢查(P.39)部份的指示。

測試運轉結束後：

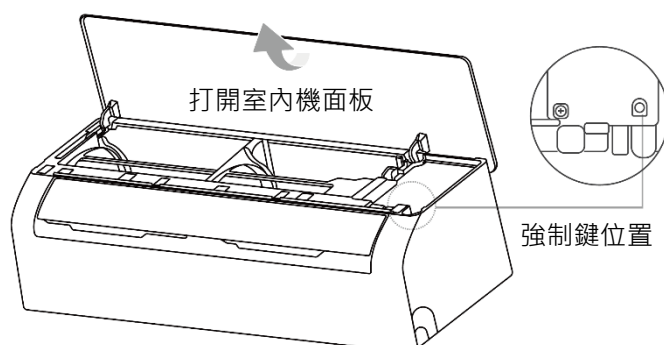
確認左表之檢查項目均已合格，並完成以下步驟：

- ① 將遙控器設定溫度設定至適當舒適的溫度。
- ② 使用保溫管將室內機或室外機未包覆的銅頭螺帽連接處進行絕緣保溫。

如果室內環境溫度 < 16°C：

當室內環境溫度 < 16°C 時，您無法使用遙控器來啟用 Cool (冷氣) 功能。在此情況下，您可以參考下圖使用室內機的「強制鍵」來測試 Cool (冷氣) 功能。按以下步驟執行強制鍵功能：

- ① 打開室內機面板，直到聽見卡嗒一聲固定到位。
- ② 「強制鍵」位於接線蓋的右側，按壓兩次強制鍵以執行 Cool (冷氣) 功能。
- ③ 依測試運轉流程正常進行測試。



3. RoHS 聲明

限用物質含有情況標示聲明書

Declaration of the Presence Condition of the Restricted Substances Marking

單元 Unit	限用物質及其化學符號 Restricted substances and its chemical symbols					
	鉛 Lead (Pb)	汞 Mercury (Hg)	鎘 Cadmium (Cd)	六價鉻 Hexavalent chromium (Cr ⁺⁶)	多溴聯苯 Polybrominated biphenyls (PBB)	多溴二苯醚 Polybrominated diphenyl ethers (PBDE)
遙控器元件	—	○	○	○	○	○
室內機元件	○	○	○	○	○	○
室內機馬達	—	○	○	○	○	○
內機電路板	○	○	○	○	○	○
室外機元件	○	○	○	○	○	○
室外機馬達	—	○	○	○	○	○
外機電路板	○	○	○	○	○	○

備考 1：「超出 0.1 wt %」及「超出 0.01 wt %」係指限用物質之百分比含量超出百分比含量基準值。

Note 1: "Exceeding 0.1 wt %" and "exceeding 0.01 wt %" indicate that the percentage content of the restricted substance exceeds the reference percentage value of presence condition.

備考 2：「○」係指該項限用物質之百分比含量未超出百分比含量基準值。

Note 2: "○" indicates that the percentage content of the restricted substance does not exceed the percentage of reference value of presence.

備考 3：「—」係指該項限用物質為排除項目。

Note 3: The "—" indicates that the restricted substance corresponds to the exemption.