

分離式空調機

使用安裝說明書



親愛的用戶：歡迎您使用我們的產品，感謝您對我們的信任。

安裝前請仔細閱讀本說明書！

安裝後請妥善保管本說明書！

注意事項	1
注意事項 (使用 R32 冷媒注意事項)	3
使用說明 (櫃機)	5
使用說明 (壁掛機)	8
使用說明 (遙控器)	9
使用說明 (空調機功能)	10
使用說明 (空調機維護與保養)	12
安裝說明 (一、安裝須知)	14
安裝說明 (二、機體尺寸)	16
安裝說明 (三、電氣與冷媒管道連接)	20
安裝說明 (四、排氣及運轉前檢查)	22
安裝說明 (五、試運轉)	23
故障碼說明 (一、室內機故障碼)	24
故障碼說明 (二、室外機故障碼)	25
RoHS 聲明	27

註：若您有選配 WIFI (Dongle) 模組，請參考附件說明書

警告標記



警告

此標記用於標示說明那些如果操作不當可能導致人身傷亡的內容。



注意

此標記用於標示說明那些如果操作不當可能導致人身傷亡或者機器損壞的內容。

- ☆ 本公司建議空調機應由有資格的安裝技術人員按照本說明書所附的安裝說明正確地進行安裝。
- ☆ 安裝之前應該確認您家庭或辦公室的電源電壓與本空調機銘牌上所標的電壓是否相同，以及該電源能否提供銘牌所標識的足夠大的電流。
- ☆ 請勿將任何東西插入室外機的出風口，因為風扇以高速旋轉，這樣做極其危險。
- ☆ 請勿讓孩子將遙控器當玩具玩耍。當室內有嬰兒或病人時請勿將溫度設得過低或過高。



警告

- ☆ 請勿將本空調安裝在會產生煙霧或可燃性氣體的地方，或者如溫室等非常潮濕的地方。
- ☆ 請勿將空調機安裝在高熱氣體附近。
- ☆ 為防止空調機被嚴重腐蝕，避免將室外機安裝在海水可能直接濺到的地方或者含有硫氣體的溫泉附近。
- ☆ 所有的配線必須符合電工法規。
- ☆ 每台空調機必須確保接地。配線工作必須由有正式資格的電工進行。
- ☆ 安裝時請考慮您的電源以及電線和插座的電流容量。
- ☆ 切勿將汽油或其他可燃性氣體或液體存放在空調機附近，這是極其危險的。
- ☆ 本空調機沒有用以從室外吸入新鮮空氣的通風裝置，當在同一室內使用消耗大量空氣中的氧氣的裝置（如石油取暖爐等）時，必須時常打開窗戶或門，否則可能有窒息的危險。
- ☆ 請勿用主電源的開關來控制空調機的運轉和停止，請使用空調機的開/關鍵來控制空調機的運轉和停止。

- 1、在使用本空調機之前請仔細閱讀本說明書。如果您仍有困難或問題，請諮詢您的經銷商。
- 2、空調機是為了給您提供舒適的室內環境而設計的，本機只能使用於本說明書規定的範圍。

- 使用溫度條件：本空調機的設計溫度範圍如下表所示，請在此範圍內使用。

運轉模式	室外機運轉溫度範圍 (°C)	
	最高	最低
冷氣	43	15
暖氣	24	-7

- 空調機運轉特點：

<p>☆ 壓縮機啟動保護：當壓縮機停止運轉後，需要三分鐘才能再次啟動。</p> <p>☆ 防冷風保護：以暖氣或除霜模式後開機，為防止室內機吹出冷風，室內機會有 2~4 分鐘的預熱期，預熱期過後才会有熱風吹出。</p> <p>☆ 室內機風扇延時停止：部份空調機在關機時，室內機風扇馬達會繼續運轉一段時間，最長 30 秒，消除室內熱交換器上的餘溫或水氣。</p> <p>☆ 除霜運轉：使用暖氣過程中，當室外機結霜時，為提高暖氣效果，室外機會自動進行除霜運轉，除霜時室內機和室外機的風扇馬達會停止運轉，除霜結束後自動恢復暖氣模式運轉。</p> <p>☆ 室外機風扇馬達控制：室外機會依照環境溫度或過熱度自動調整風扇馬達轉速。若為雙馬達機型，上面和下面馬達轉速不同屬正常現象。</p>

- 注意檢查：空調機使用半年後，就要對其檢查，注意有無下列異常現象。

<p>☆ 電源插頭異常發熱，有燒焦異味。</p> <p>☆ 空調機運轉中有異常聲音或震動。</p> <p>☆ 室內機或室外機漏水。</p> <p>☆ 其他異常或故障。</p>

若有上述異常情況出現時，請立即停止使用空調機。為防止事故發生，務必請售後服務中心檢查。

使用 R32 冷媒注意事項：基本安裝步驟與 R410A 冷媒相同，但是要注意以幾點

⚠ 危險：

- ★在未閱讀安裝手冊的情況下，請不要進行冷媒配管連接、排水管連接、配線連接等安裝工作。
- ★如果違規操作，會導致系統洩漏、電氣故障或者火災。嚴禁潑水進室內、室外機，本機器屬於電氣產品，進水後會產生嚴重的電氣故障。
- ★在沒有完全斷開主電源開關的情況下，嚴禁打開室內外機的電氣蓋、電路板，否則可能導致嚴重安全事故。
- ★嚴禁私自觸動或改動室內外機裡面的安全裝置，如果這些裝置被觸動或改動，可能引發嚴重事故。
- ★冷媒洩漏會引發缺氧導致的呼吸困難。如果發現冷媒洩漏，請立即關閉主開關，熄滅任何明火，然後聯繫服務經銷商。
- ★確保進行氣密性試驗。在進行檢漏及氣密性實驗試驗時，禁止充入氧氣、乙炔或易燃、有毒的氣體，這些氣體相當危險，可能導致爆炸。建議用氮氣做此試驗。
- ★施工和運轉系統的冷媒安全洩漏標準根據的法規或標準確定。
- ★使用中等感應速度以上的 ELB(漏電斷路器，動作時間 0.1 秒或者更小)。
- ★針對安裝，必選在壓縮機開始運轉前牢固連接冷媒配管。
- ★針對維修，必須等壓縮機停止運轉後才能開始搬移或處理冷媒配管。
- ★在運轉中，請勿將保護裝置(如壓力開關等)短路，否則當空調機異常時將失去保護。





⚠ 警告：

- ★禁止在空調機 1 公尺範圍內使用噴霧劑，如殺蟲劑、油漆、髮膠或其他可燃性氣體。
- ★確保接地線已經牢固連接。如果機器沒有正確地接地，可能導致電氣故障。
- ★請勿將接地線連接到煤氣管、自來水管、避雷針或者電話接地線上。
- ★在進行燒焊作業前，確保周圍沒有可燃性材料。在使用冷媒時，請戴上防凍手套以防止凍傷。
- ★防止老鼠或其他小動物損壞配線和電氣元件。
- ★務必將連接配線固定好，若接線端子鬆動可能導致火災。
- ★確保室外機安裝處有足夠的強度，否則機器可能會跌落，造成機器損壞或人員傷亡。
- ★請遵照安裝手冊和所有相關的規定標準來進行電氣施工，否則會因為電氣容量不足或規格不符而造成電氣故障或火災。
- ★空調機之間使用規定的配線和選擇正確的配線，否則會導致電氣故障或者火災。

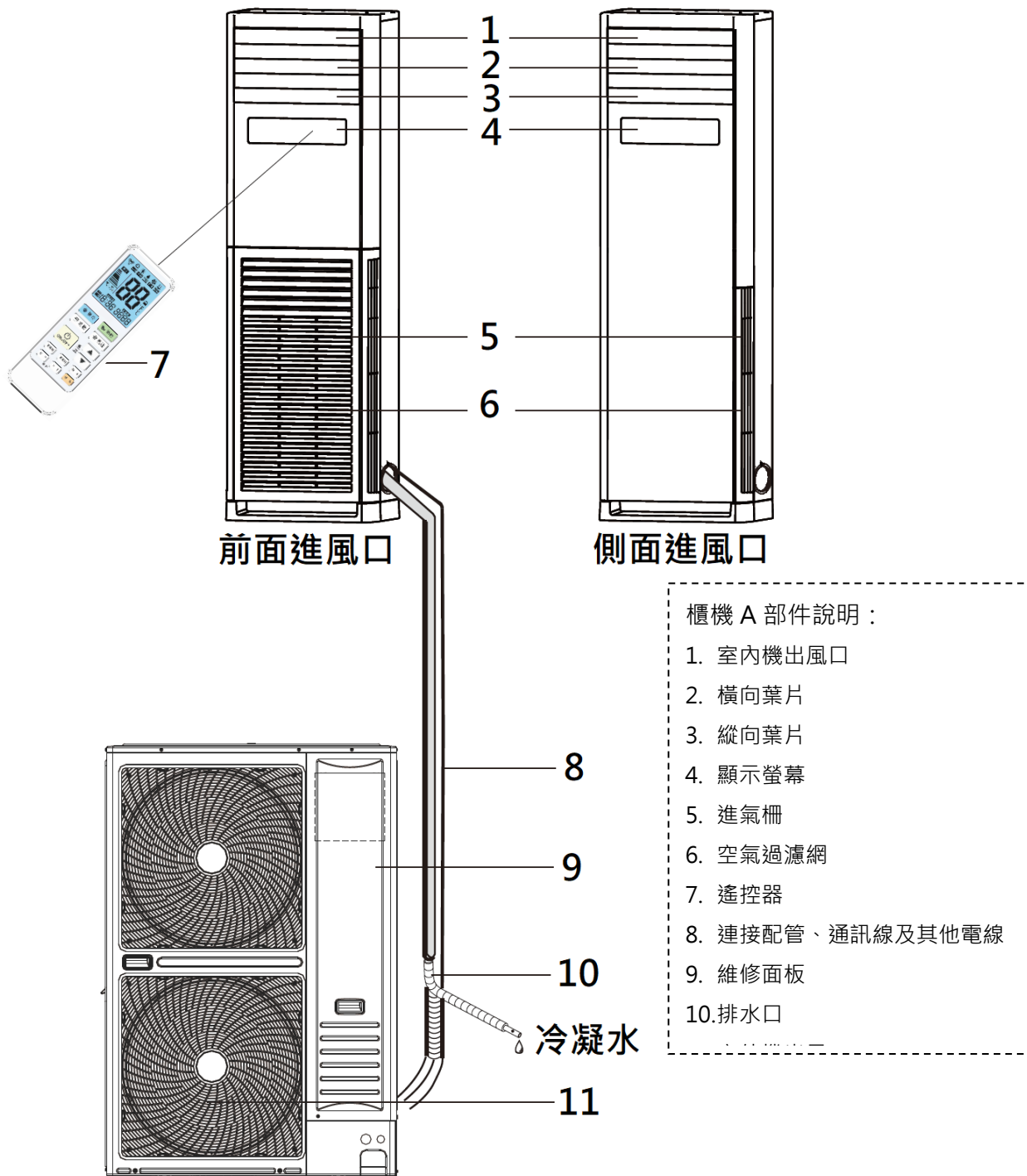
△ 注意：

- ★ 禁止踩踏機器或放置雜物在機器上。
- ★ 禁止放置額外的材料在機器上或機器內部。
- ★ 建議房間每 3 到 4 小時通風一次。
- ★ 在接到設備後，應檢查是否有運輸損傷。
- ★ 檢查產品型號、電氣參數（電源、電壓、頻率）及附件，以判定它們是否合乎要求。
- ★ 機器的標準使用方式將於本手冊中介紹。
- ★ 安裝和服務工程必須符合法規要求。
- ★ 發生問題時，請與當地代理商聯繫。未經本公司書面同意而更改設備的情況下，本公司將不負任何責任。
- ★ R32 可燃性冷媒之空調機安裝、運轉和存放的房間面積必須滿足說明書規定的要求。
- ★ 必須使用真空泵進行抽真空作業。
- ★ 請勿刺破或點燃空調機。
- ★ 冷媒的使用和排放應符合國家有關氣體法律規定。
- ★ 室外機在開箱前應使用可燃冷媒濃度檢測儀檢查箱內是否有冷媒洩漏；發生洩漏情況，先小心割開密封膠帶，讓箱內冷媒殘餘氣體排出，開窗通風，室外機應運回服務維修站繼續檢查。
- ★ 室內機開箱時應檢查是否有碰撞痕跡，外觀是否良好。
- ★ 安裝或維修人員上門服務時，請核查確認為我司派遣空調服務人員，否則會造成危險。
- ★ 空調機運轉中若發生停電時，應切斷電源。

室內機或室外機上顯示的符號說明。

	警告	此符號表示該設備使用易燃冷媒。
	注意	此符號表示應仔細閱讀操作手冊。
	注意	此符號表示安裝人員應按照安裝手冊進行安裝。
	注意	此符號表示可獲得操作手冊或安裝手冊等資訊。

室內機(櫃機)：(請依照您購買的櫃機外觀閱讀)



- 1. 說明書中室內外機圖片僅為示意，具體請以實物為準。
- 2. 您的空調機由室內機、室外機組成。您可使用遙控器上的按鍵控制空調機。
- 3. 連接管不包含在產品中。

櫃機 (請依照您購買的空調機外觀閱讀)

櫃機 A :



按鍵操作：

1. 開/關鍵

停止狀態下按此鍵，空調機運轉；運轉狀態下按此鍵，空調機停止。

2. 溫度鍵：用於調節房間內設定溫度

當按 **+** 時，溫度設定會上升 1°C；當按 **-** 時，溫度設定會下降 1°C。

3. 功能鍵：用於選擇操作模式。

連續按「模式」鍵，運轉方式依次按以下方式循環變化：自動→冷氣→除濕→送風→暖氣→自動。

4. 風速鍵：用於選擇室內風速。

連續按「風速」鍵，風速按以下循環變化：自動風→強風→弱風→微風。

註：在除濕模式下，不可調整風速；送風模式下無自動風速。

控制面板間置 1 分鐘以上將自動上鎖，長按「風速」鍵 3 秒以上可解鎖。

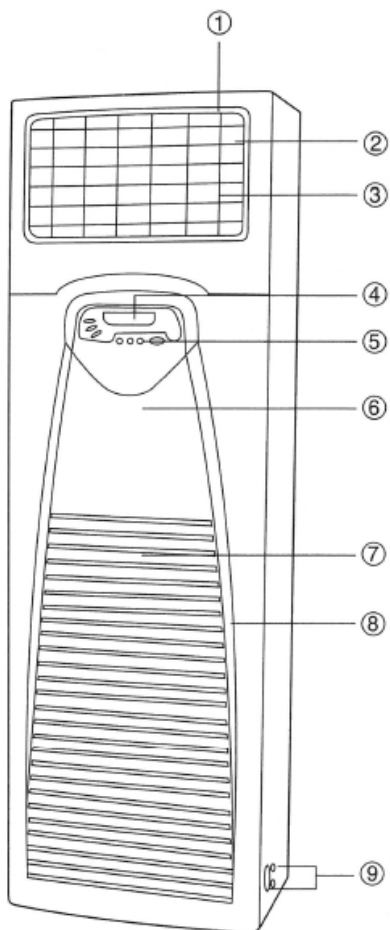
5. 顯示螢幕：用於顯示空調機目前運轉狀態。

燈號顯示說明：

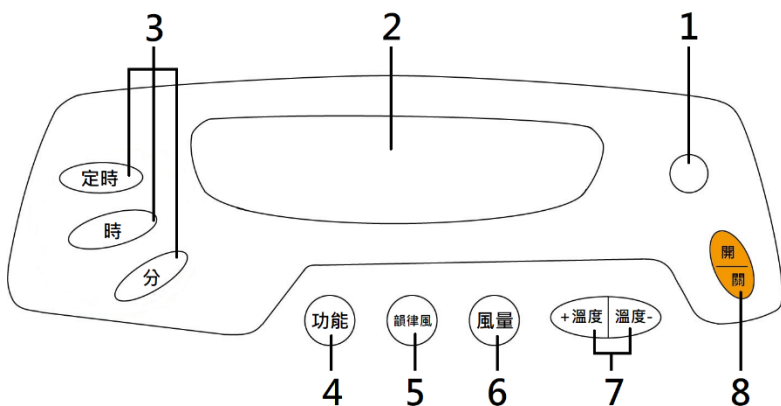
	自動模式		自動風
	冷氣模式		強風
	除濕模式		弱風
	送風模式		微風
	暖氣模式	---	---

櫃機 (請依照您購買的櫃機外觀閱讀)

櫃機 B :



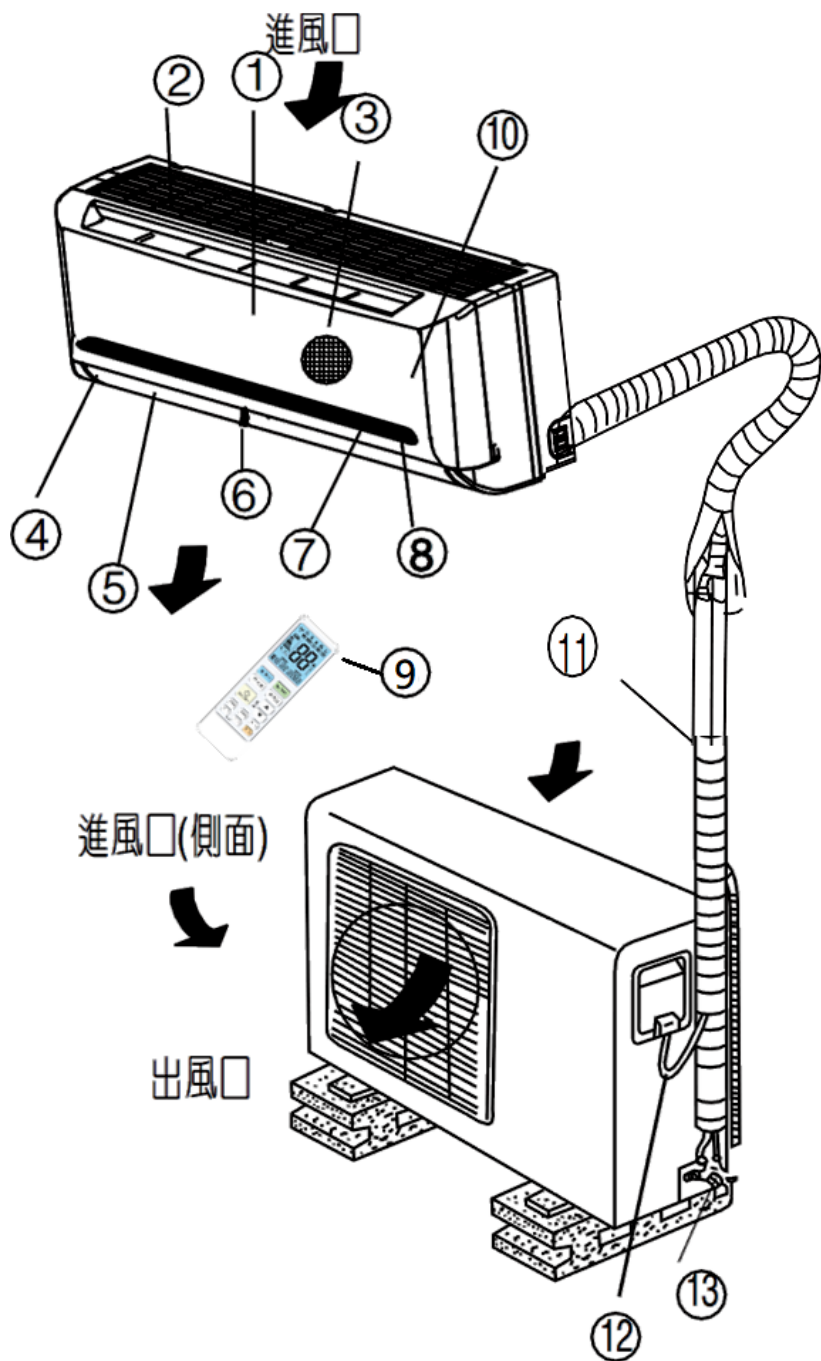
- ① 出風面板：由此吹出冷氣。
- ② 上下導風板：調節風的垂直(上下)方向
- ③ 左右導風板：調節風的水平(左右)方向
(位於上下導風板後面)
- ④ 顯示面板。
- ⑤ 功能選擇按鍵。
- ⑥ 塑膠板。
- ⑦ 空氣過濾網：從空氣中除去灰塵。
- ⑧ 進風面板：由此處吸入空氣。
- ⑨ 管路孔：視現場施工所需，左右兩側與背面供選擇。



櫃機 B 按鍵說明：

- 1. 遙控器接收
- 2. 顯示螢幕
- 3. 定時設定鍵
- 4. 功能鍵
- 5. 韻律風鍵
- 6. 風量鍵
- 7. 設定溫度鍵
- 8. 開/關鍵

壁掛機 (此圖示僅供說明使用，實際外觀請依實物為主)



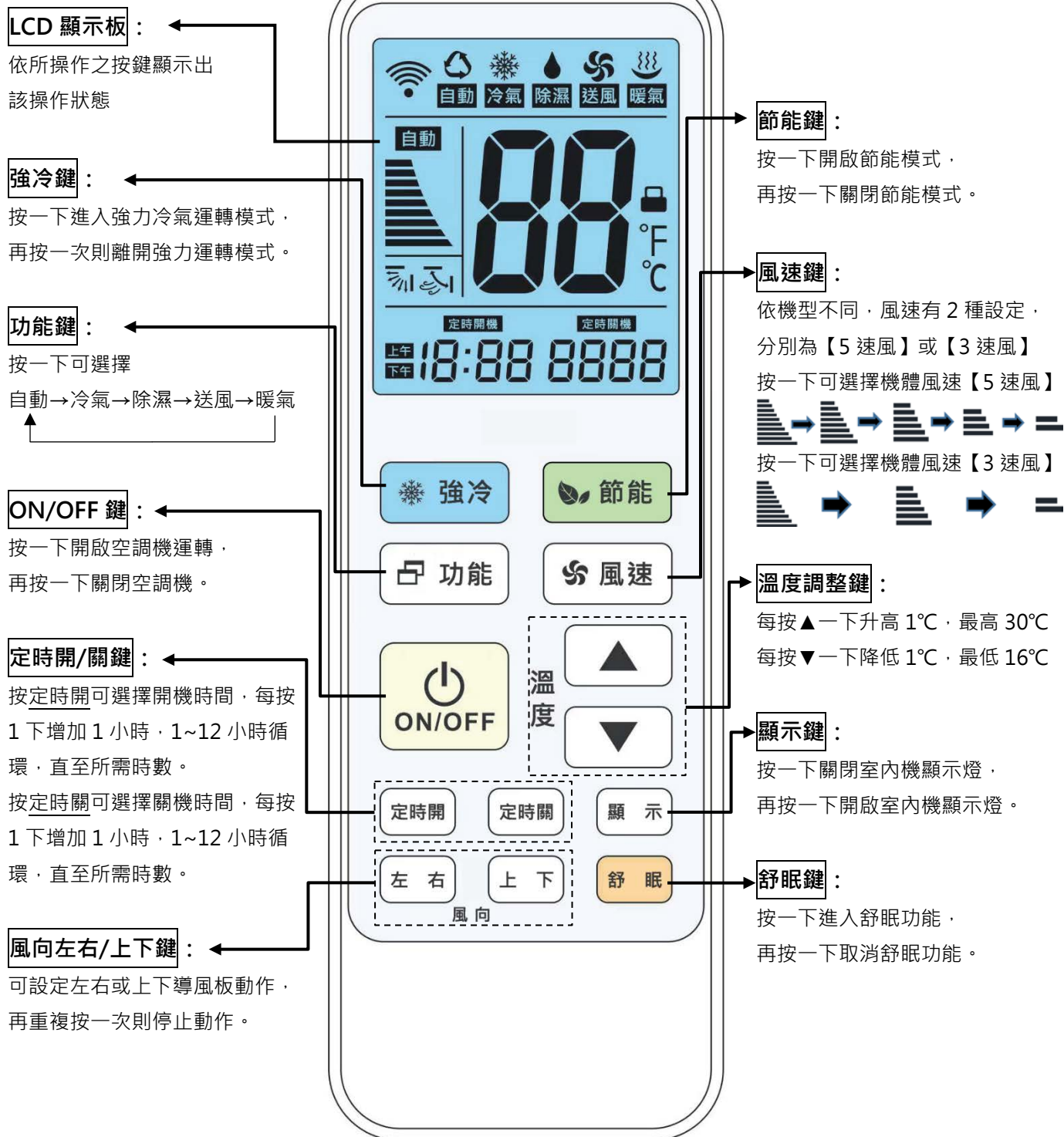
壁掛機部件說明：

1. 前面板
2. 進風口
3. 空氣過濾網
4. 出風口
5. 水平導風板
6. 垂直導風板
7. 顯示燈板
8. 遙控器接收窗
9. 遙控器
10. 強制開關按鈕
11. 連接管、排水管
12. 連接線
13. 高低壓截止閥

RC-14 遙控器顯示與操作說明 (請依實際遙控器圖示為準)

- ★ 使用時請對著室內機接收孔發射。
- ★ 遙控器請妥為保管，請勿重摔受損。
- ★ 當按下按鍵 LCD 閃爍或遙控器自動重置(Reset)時，表示電力不足。
- ★ 本遙控器使用 4 號電池 2 個，請依照遙控器標示之正、負極裝入新電池。

紅外線發射器



空調機功能說明

運轉功能的選擇：

☆ **冷(暖)氣功能**：

- (1) 空調機接通電源後，按下遙控器或櫃機面板的「電源」鍵。
- (2) 按遙控或櫃機面板的「功能」鍵選擇冷(暖)氣功能。
- (3) 按「溫度▲」或「溫度▼」設定所需溫度，按「風速」鍵選擇適當風量，不同機型有不同的風速檔位。
- (4) 按「風向左右」或「風向上下」鍵，設定導風板的工作方式，導風板可自動擺動或定位在任意位置。
註：送風機無風向功能。
- (5) 在導風板擺動狀態時再按一下「風向左右」或「風向上下」鍵，導風板會停在目前位置。
- (6) 若要停機，請按下遙控器或櫃機面板的「電源」鍵。

☆ **除濕功能**：

- (1) 空調機接通電源後，按下遙控器或櫃機面板的「電源」鍵。
- (2) 按遙控或櫃機面板的「功能」鍵選擇除濕功能，空調機會根據室內溫度與設定溫度決定其開或停機時間。
- (3) 按「風向左右」或「風向上下」鍵，設定導風板的工作方式，導風板可自動擺動或定位在任意位置。
註：送風機無風向功能。
- (4) 在導風板擺動狀態時再按一下「風向左右」或「風向上下」鍵，導風板會停在目前位置。
- (5) 若要停機，請按下遙控器或櫃機面板的「電源」鍵。

☆ **送風功能**：

- (1) 空調機接通電源後，按下遙控器或櫃機面板的「電源」鍵。
- (2) 按遙控或櫃機面板的「功能」鍵選擇送風功能。
- (3) 按「風向左右」或「風向上下」鍵，設定導風板的工作方式，導風板可自動擺動或定位在任意位置。
註：送風機無風向功能。
- (4) 在導風板擺動狀態時再按一下「風向左右」或「風向上下」鍵，導風板會停在目前位置。
- (5) 若要停機，請按下遙控器或櫃機面板的「電源」鍵。

☆ **定時關機功能**：

- (1) 遙控器開啟的狀態，室內機開機情況下，按下遙控器的「定時關」鍵，遙控器螢幕顯示「定時關機」圖示，每按 1 下「定時關」鍵，增加 1 小時，1~12 小時循環，直至所需時數。
- (2) 設定定時關機後，再按「定時關」按鍵，直到液晶螢幕定時圖示消失，便可取消定時關機功能。
- (3) 設定定時關機後，若定時關機時間未到，再按其他按鍵，定時時間將按照遙控器上設定的時間重新計時。

☆ **定時開機功能**：

- (1) 遙控器關閉的狀態，室內機關機情況下，按下遙控器的「定時開」鍵，遙控器螢幕顯示「定時開機」圖示，每按 1 下「定時開」鍵，增加 1 小時，1~12 小時循環，直至所需時數。
- (2) 設定定時開機後，再按「定時開」按鍵，直到液晶螢幕定時圖示消失，便可取消定時開機功能。

☆ **強制操作功能**：【限壁掛機】當遙控器失效或遺失時，可利用「強制」鍵來開/關空調機。

- (1) 打開室內機面板，強制開關位於室內機右方的「AUTO」鍵或「強制」鍵。
- (2) 此功能下，空調機將依據室溫自動調節運轉狀態，室內機風速自動，導風板自動擺動。
- (3) 關機狀態下按下此鍵，空調機將會自動運轉，空調機運轉中按下此鍵將會關機。

空調機功能說明

☆ 舒眠功能：(參考下圖 a)

- (1) 在遙控器開啟的狀態下，按下遙控器的「舒眠」鍵進入舒眠功能，再按一次「舒眠」鍵可退出該功能。
- (2) 此功能下，風速強制以最低風運行，8小時後自動關機。
- (3) 冷氣模式：空調機在1小時後升高1°C，再過1小時再升高1°C，最高2°C，直至關機。
- (4) 暖氣模式：空調機在1小時後降低1°C，再過1小時再降低1°C，最低2°C，直至關機。

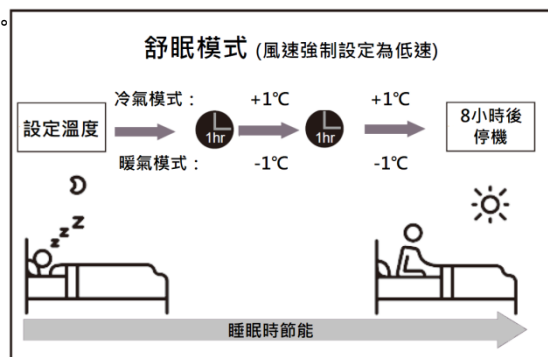
☆ 節能功能：

- (1) 按下遙控器的「節能」鍵，進入節能運轉功能，強制調整室內機風量為最低風速。
- (2) 設定節能功能後，再按一次「節能」鍵，便可取消節能功能。
- (3) 節能功能運轉時會限制空調機最大運轉電流，冷房能力可能會降低，節能模式與強力模式同一時間只能運行其中一種。
- (4) 冷氣功能時才可使用節能模式。

☆ 自動功能：(冷專機種不會執行暖氣模式)

- (1) 按「功能」鍵選擇「自動」，空調機的運轉將依據室內環境溫度決定。
- (2) 進入自動模式後，空調機面板會顯示「--」(視機種而定)。

室溫	運轉模式	目標溫度
21°C以下	暖氣	22°C
21°C~23°C	送風	
23°C~26°C	除濕	
26°C以上	冷氣	26°C



(圖 a)

☆ 特別說明：

冷氣模式	即使壓縮機停止工作，室內機仍然會以送風運轉。
送風模式	室內機按照設定的風速運轉，壓縮機及室外風扇馬達不運轉。
暖氣模式	因空調機是藉著吸收室外空氣的熱量進行運轉，如果室外溫度太低，暖氣效率會降低。
防冷風功能	暖氣模式啟動後幾分鐘內，室內機可能有短暫幾分鐘無風，直到室內熱交換器溫度升高到一定程度才会有風，這是防止您使用暖氣時吹到冷風的正常運轉。
除霜模式	當室外溫度太低時，可能會使室外熱交換器出現結霜或結冰的現象，這將會降低空調機的暖氣性能。若出現這種狀況，空調機將自動運行除霜模式，同時室內機風扇停止(某些情況下會以極低轉速運轉)，待除霜結束後，將以暖氣繼續運轉。根據室外溫度和結霜形式不同，除霜運轉間隔時間會稍有不同。
除濕模式	當室內溫度達到設定溫度時，室外機的壓縮機與風扇馬達將自動間歇式運轉。
掉電記憶	部份機型預設有掉電記憶功能，當突然停電時，空調機會自動記憶停電前的使用狀態(設定溫度、模式及風量)，待來電時，空調機將自動以停電前的狀態運轉。

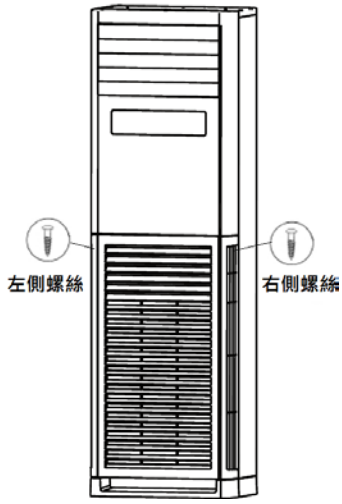
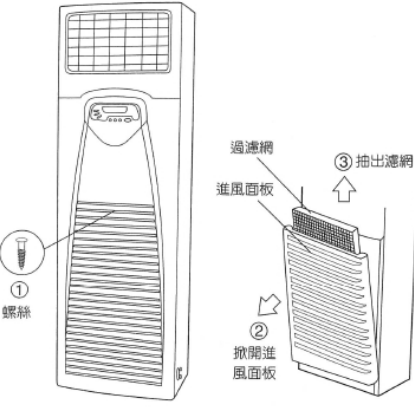
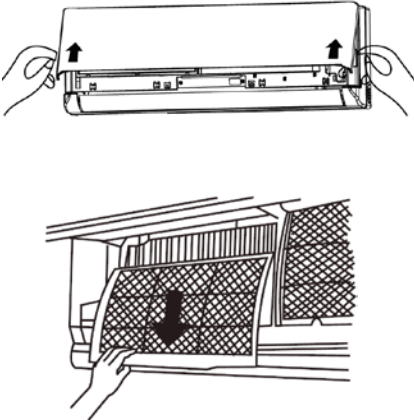
空調機維護與保養

☆ 使用季節開始前：

- (1) 請檢查清除室內機、室外機送風口處的堵塞物。
- (2) 檢查接地線是否牢靠。
- (3) 遙控器換上新電池。
- (4) 排水管是否破裂、壓扁、部份抬高、堵塞等情況。
- (5) 調整設定溫度使整機冷氣運轉 15 分鐘，檢查出風口溫度是否與進風口溫度相差 8°C 以上。

☆ 使用季節中：(送風機建議由專業人員清洗)

- (1) 清潔空氣過濾網：若您經常使用空調機，建議每兩週清潔一次空氣過濾網。
- (2) 如果空氣過濾網很髒，請用溫水(約 40°C)清潔，然後將其吹乾。
空氣過濾網勿用熱水或化學品清洗、勿用火烘乾、勿用力拉伸空氣過濾網。
- (3) 室內機空氣過濾網拆除方式：
- (4) 清洗完空氣過濾網後，依反向步驟裝回空氣過濾網。
- (5) 部份機型有 PM2.5 空氣過濾網，此濾網為耗材，建議使用吸塵器清潔，不可用水清洗。

 <p>左側螺絲</p> <p>右側螺絲</p>	 <p>① 螺絲</p> <p>② 掀開進風面板</p> <p>③ 抽出濾網</p>	
<p>櫃機 A：</p> <ol style="list-style-type: none"> 1. 拆除左右兩側螺絲。 2. 掀開進風面板。 3. 將空氣過濾網往上抽起。 	<p>櫃機 B：</p> <ol style="list-style-type: none"> 1. 拆除正面進氣面板螺絲。 2. 掀開進氣面板。 3. 將空氣過濾網往上抽起。 	<p>壁掛機：</p> <ol style="list-style-type: none"> 1. 雙手握室內機兩側，將面板往上掀。 2. 將空氣過濾網稍微向上推然後取出。

☆ 使用季節結束後：

- (1) 將空調機設定為送風，運轉 2~3 小時，確保室內熱交換器的鰭片完全乾燥，避免黴菌滋生。
- (2) 關掉電源開關或拔下插頭。
- (3) 清潔空氣過濾網。
- (4) 取下遙控器中的電池。
- (5) 用塑膠布等蓋好室外機，防止灰塵或異物進入室外機組。

基本知識...要求售後服務前，請先確認以下事項

一、 遇到下列狀況怎麼辦？

1. 冷氣機不能啟動

- ◎ 檢查無熔絲開關是否跳脫？
- ◎ 遙控器電力是否充足，極性是否正確？
- ◎ 冷氣機運轉時，設定溫度是否高於室內溫度？
- ◎ 暖氣機運轉時，設定溫度是否低於室內溫度？
- ◎ 電源開關是否處於開的位置？
- ◎ 電源插頭有插好嗎？
- ◎ 遙控器是否設定在定時功能？
- ◎ 電壓是否過高或過低？

2. 冷氣機效果不好

- ◎ 溫度是否設定太高？
- ◎ 空氣過濾網是否太髒？
- ◎ 室外機散熱空間是否良好？
- ◎ 室內是否有熱源？
- ◎ 所有門窗是否關好？

3. 停電後再來電，冷氣機處於關閉狀態？部份機種會自動記憶停機前的設定溫度、風速、風向及定時功能設定。想要冷氣機恢復運轉，請按遙控器「電源」鍵。

4. 遙控器損壞或遺失怎麼辦？

部份機種設置有「強制」開關，按下「強制」開關，冷氣機進入自動運轉狀態，風量為自動。再次按下此鍵，冷氣機關機。

二、 以下現象均屬於正常現象，並非故障。

- (1) 冷氣機啟動了約 2-3 分鐘還沒冷氣，這是因為冷氣機有 3 分鐘延遲保護功能。
- (2) 部份機種除濕時冷氣機會間斷送風，這是為了達到較好的除濕效果。
- (3) 冷氣機內有流水聲，這是冷媒在管路中流動的聲音。
- (4) 冷氣機內有霧氣吹出，這可能是空氣過濾網太髒或室內環境濕度太高造成。

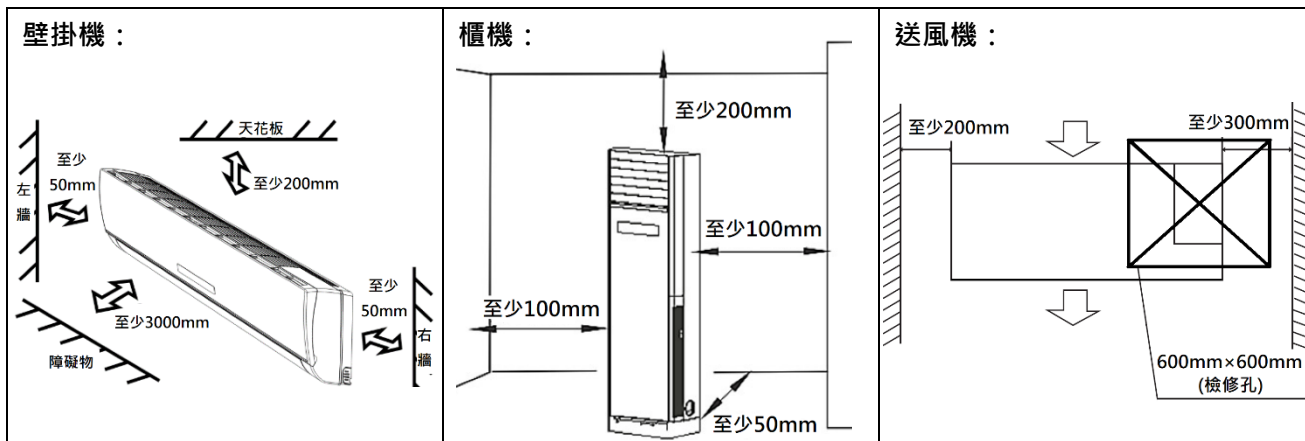
三、 保固期間內出現下列狀況，請與公司售後服務部聯繫解決，切勿自行處理。

- (1) 壓縮機有運轉，但是沒有冷氣。
- (2) 運轉時有異常的聲音。
- (3) 室內機漏水。
- (4) 無熔絲開關或漏電斷路器頻繁動作。
- (5) 遙控器不能使用。
- (6) 電源線或插頭過熱。

一、安裝須知 (說明書上之圖示僅方便說明使用，實際外觀請依實物為準)

1. 室內機安裝位置：

- (1) 室內機附近不應有任何熱源或水蒸氣。
- (2) 不應有任何妨礙空氣循環的物件。
- (3) 室內空氣循環好的地方。
- (4) 容易排水的地方。
- (5) 需考慮維修及保養，建議四周應留足夠的空間 (請參考下圖)。

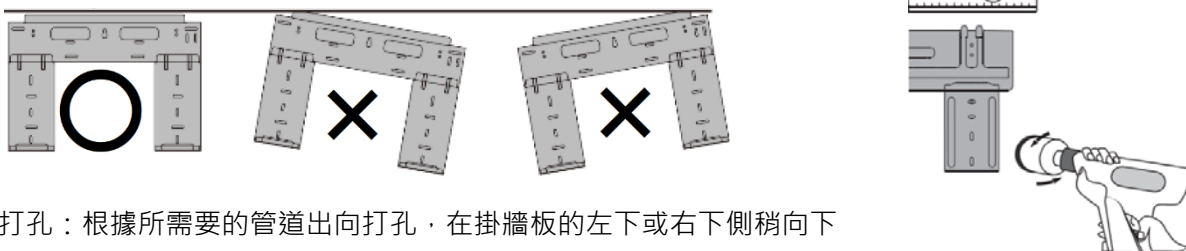


- (6) 壁掛機上方進風口不可離天花板太近，否則容易產生異常風聲。

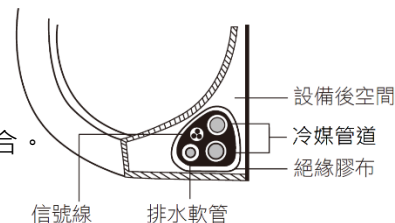
2. 室內機安裝要求：

- (1) 安裝掛牆板，注意掛牆板的水平，若掛牆板傾斜，會導致冷凝水滴到地板，用螺絲將掛牆板牢固的安裝在牆壁上。

安裝板正確方向



- (2) 在牆上打孔：根據所需要的管道出向打孔，在掛牆板的左下或右下側稍向下處鑽一直徑約 65mm 的管道孔，在孔內插入管套，並安裝配管孔護圈。
- (3) 安裝排水管：按強孔方位安裝室內機管道，用膠帶將排水管與其纏緊，注意排水管放在兩根連接管的下方。
- (4) 將室內機掛在掛牆板頂部掛鉤上，使室內機底部掛鉤與掛牆板的掛鉤相吻合。
- (5) 確認室內機有掛水平，否則會漏水。(可將室內機向出水方向適當傾斜)
- (6) 排水管應再接水盤底部，不得向上彎曲且排水管不得高於接水盤。

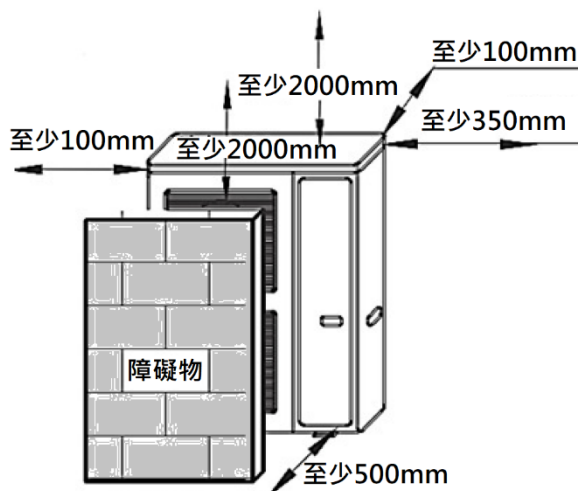


正確	不正確		
確保排水管沒有扭結或凹痕以便正常排水。	排水管上的扭結會影響正常排水。	排水管上的扭結會影響正常排水。	不要將排水管放在容器裡，會使排水受阻。

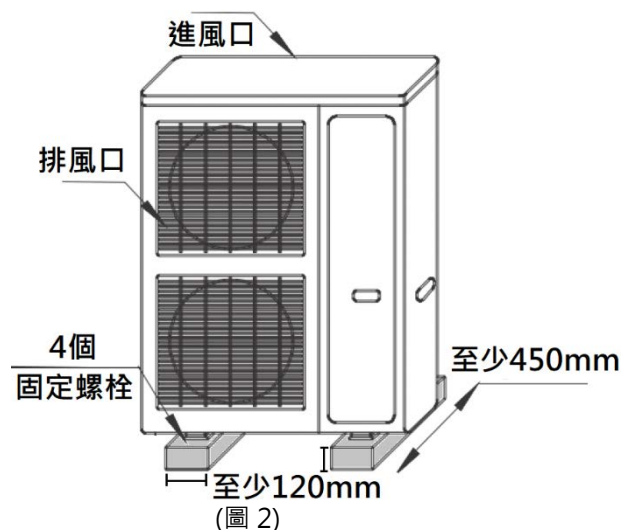
一、安裝須知 (說明書上之圖示僅方便說明使用，實際外觀請依實物為準)

3. 室外機安裝位置：

(1) 四周應留足夠的空間以保證空氣流通。(下圖 1 為最小建議尺寸)



(圖 1)

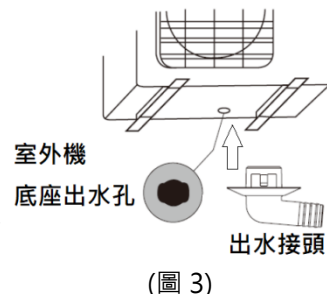


(圖 2)

- (2) 盡可能避免陽光直射。
- (3) 如果室外機建有防止陽光直射或雨淋的遮棚，則一定要注意預留適當空間，不要妨礙冷凝器散熱。
- (4) 附近不應有動物或植物，否則排出的熱氣或冷氣會對其造成影響。
- (5) 勿安裝在大風、逆風、多塵或潮濕處。
- (6) 不得正對周圍房間的通風或透光處(如門、窗等)，以免影響他人。

4. 室外機安裝要求：

- (1) 建議製作一結實的基座，離地面至少 120mm (如上圖 2)，避免室外機因潮濕而減少壽命。
- (2) **務必**裝上室外機出水接頭 (如右圖 3)：將出水接頭接至室外機底座孔中。
- (3) 為減少振動，安裝面應盡量水平，建議在室外機腳座上增加減振橡膠墊。

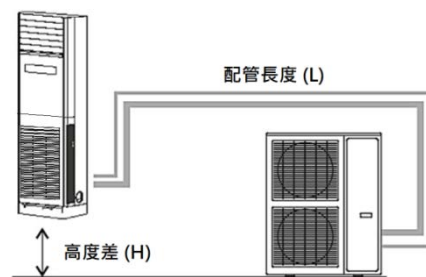


(圖 3)

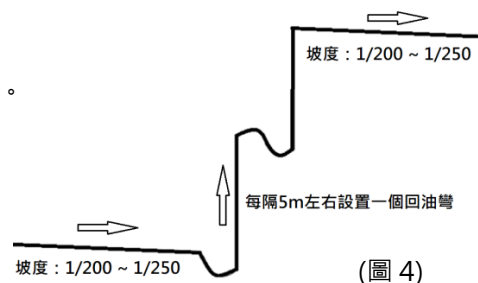
5. 配管要求：

(1) 配管長度若大於 5m，超過 5m 的部分需額外充填冷媒，請參考下表。

適用機型 (kW)	配管長度 (L)	高度差 (H)	冷媒種類	額外充填冷媒量
變頻 10、11.2	30m	5m	R32	30 g / m
變頻 14、16	30m	15m	R32	35 g / m
定頻 14、16	30m	15m	R410A	35 g / m



- (2) 若為 R32 冷媒機種，液氣閥連接端需在室外。
- (3) 當室內機低於室外機 5m 時，吸氣管應設置回油彎 (如右圖 4)。



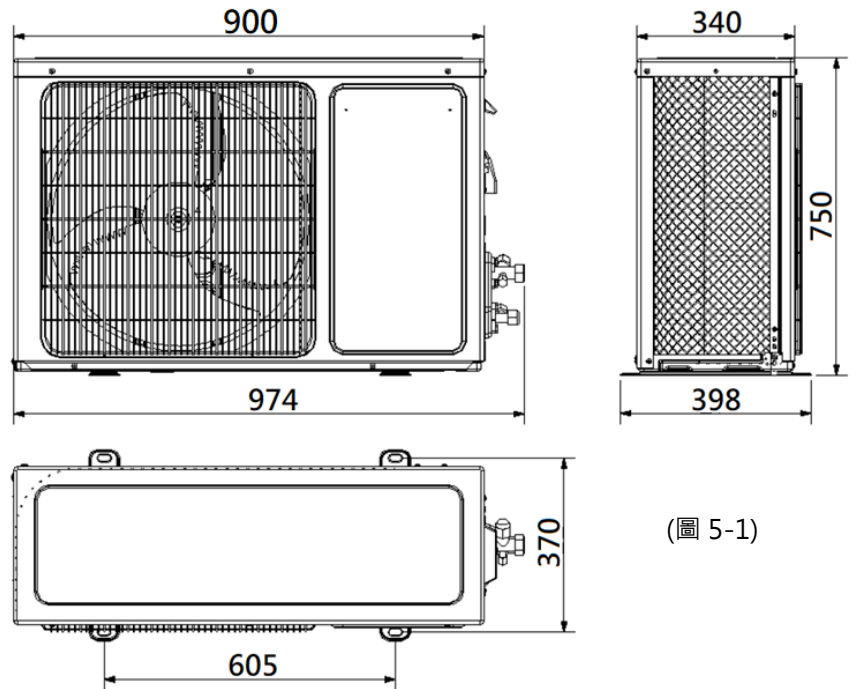
(圖 4)

二、機體尺寸 (說明書上之圖示僅方便說明使用，實際外觀請依實物為準)

6. 室外機：(單位：mm)

(1) 變頻 10kW、11.2kW：(如右圖 5-1)

寬×高×深 = 900×750×340

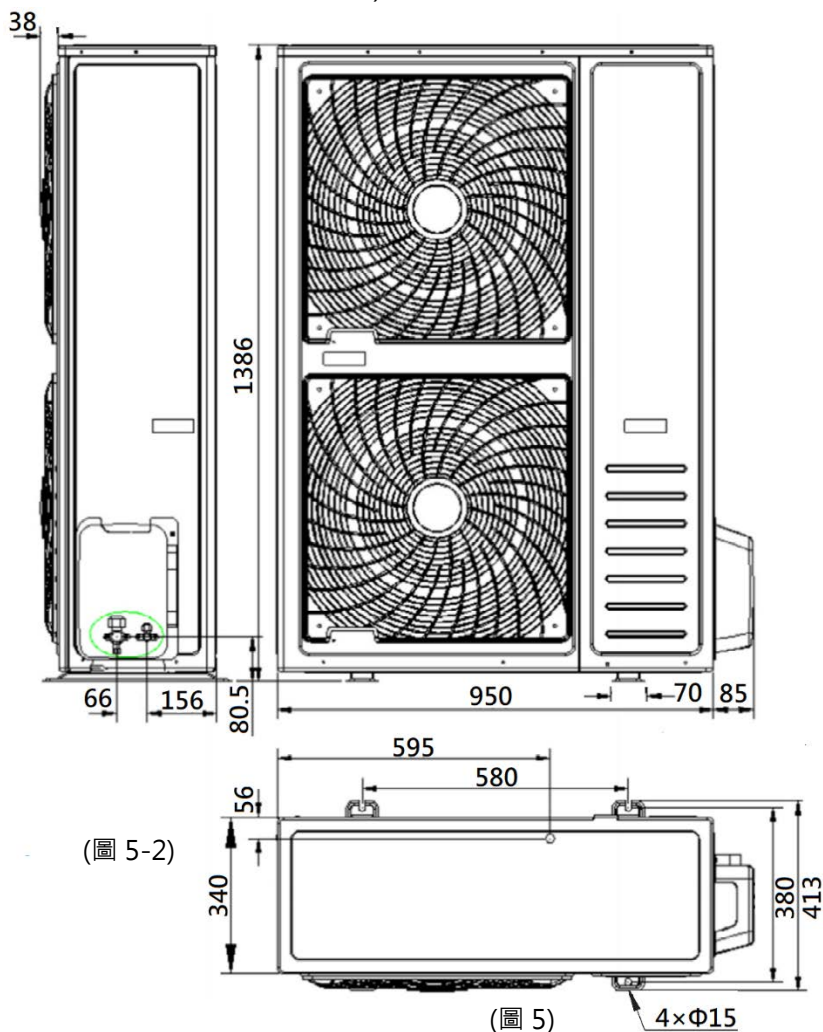


(圖 5-1)

二、機體尺寸 (說明書上之圖示僅方便說明使用，實際外觀請依實物為準)

(2) 定頻 14kW 及 16kW : (如右圖 5-2)

寬×高×深 = 950×1386×340

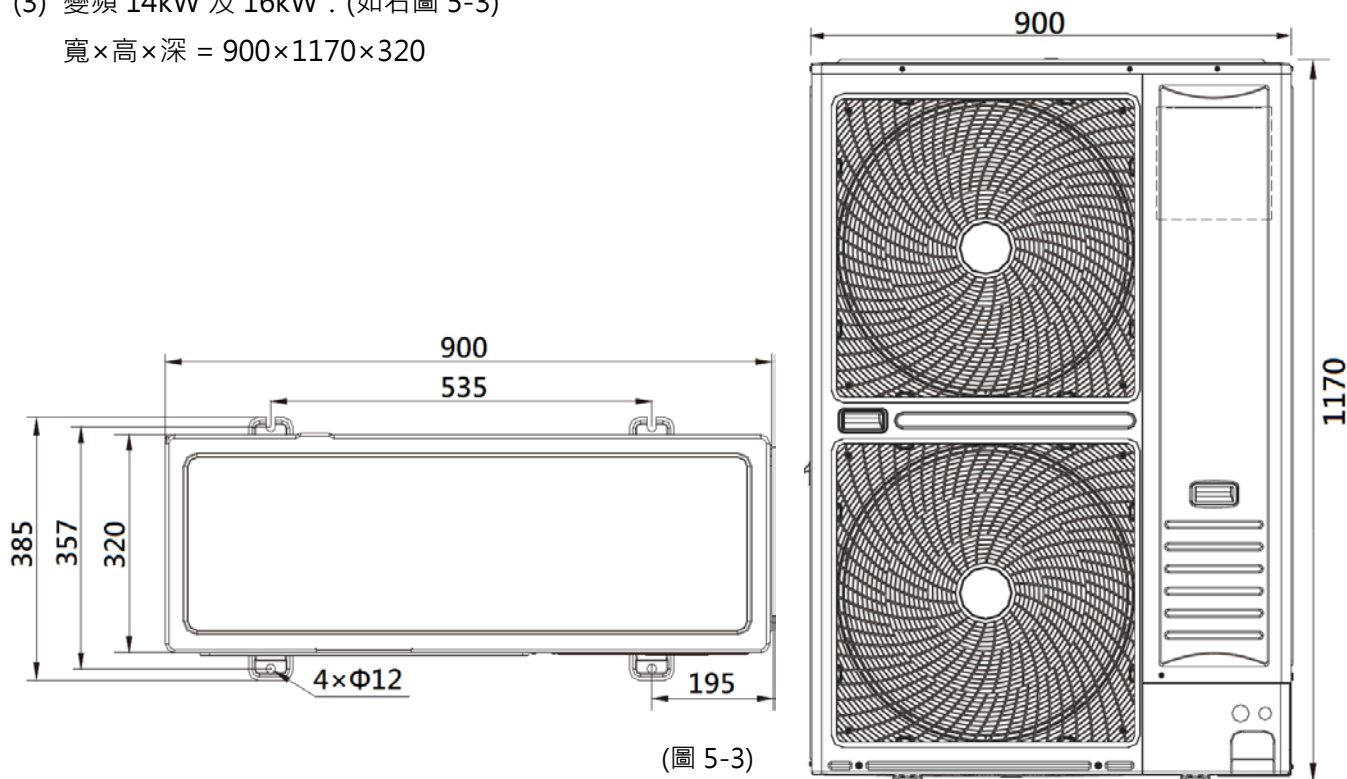


(圖 5)

4×Φ15

(3) 變頻 14kW 及 16kW : (如右圖 5-3)

寬×高×深 = 900×1170×320

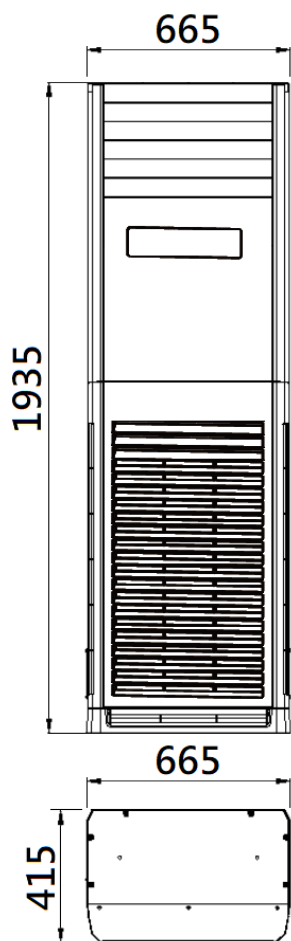


二、機體尺寸 (說明書上之圖示僅方便說明使用，實際外觀請依實物為準)

7.室內機：(單位：mm)

(1) 櫃機 A：(如下圖 6)

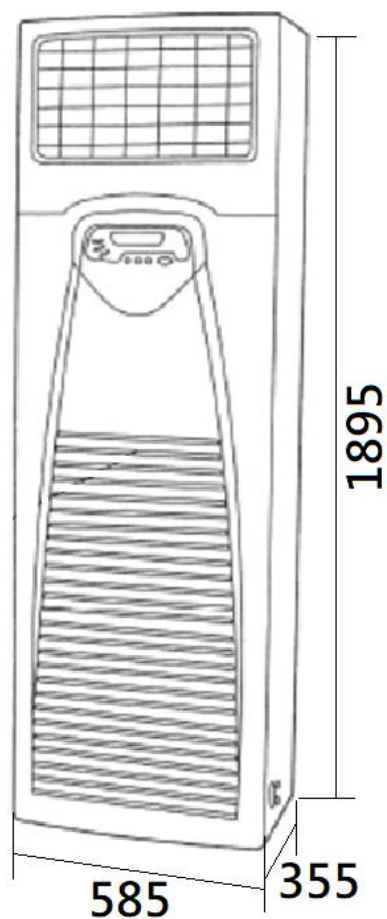
寬×高×深 = 665×1935×415



(圖 6)

(2) 櫃機 B：(如下圖 7)

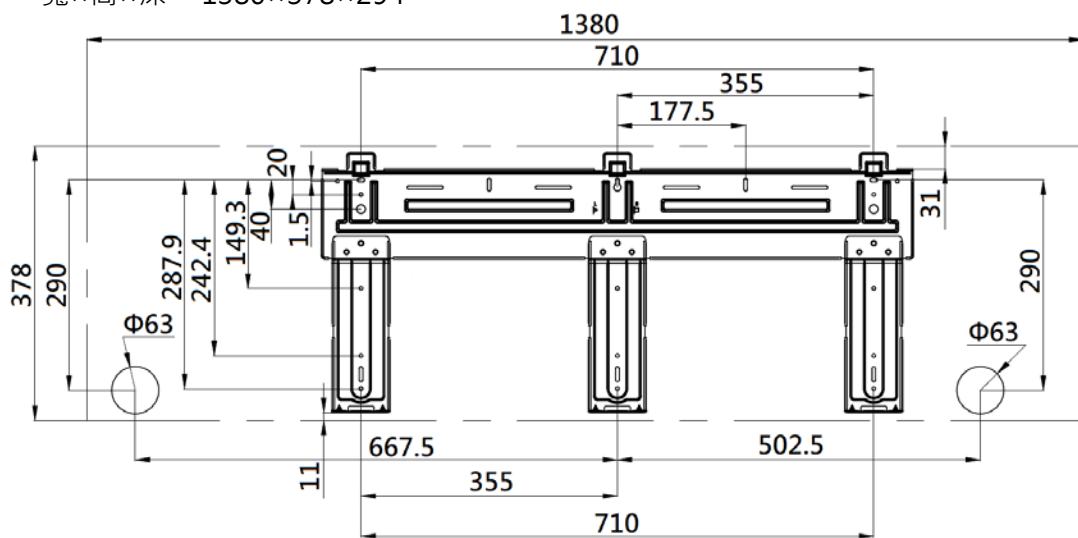
寬×高×深 = 595×1895×355



(圖 7)

(3) 壁掛機：(如下圖 8)

寬×高×深 = 1380×378×294



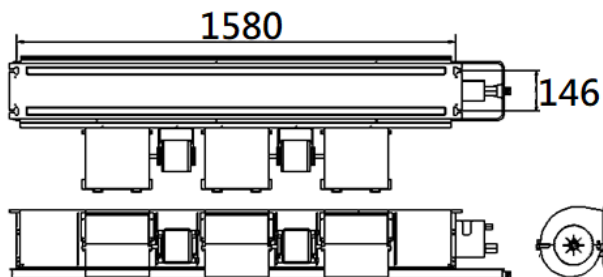
(圖 8)

二、機體尺寸 (說明書上之圖示僅方便說明使用，實際外觀請依實物為準)

(4) 送風機：10kW 如下圖 9-1，11.2kW、14kW、16kW 如下圖 9-2

10kW 送風機：

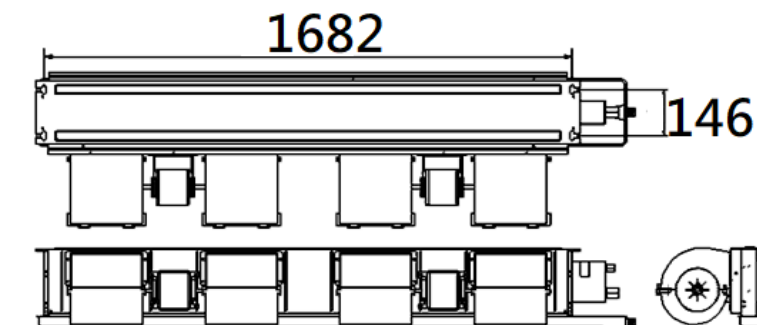
寬×高×深 = 1802×255×492



(圖 9-1)

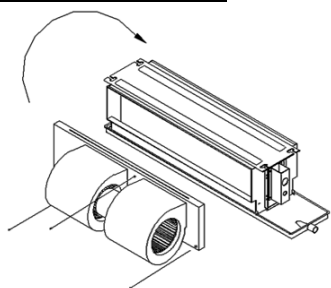
11.2k、14kW、16kW 送風機：

寬×高×深 = 1904×255×492

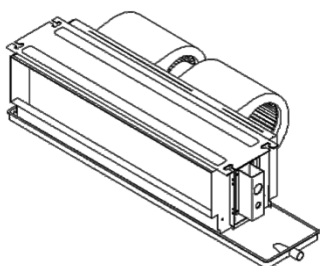


(圖 9-2)

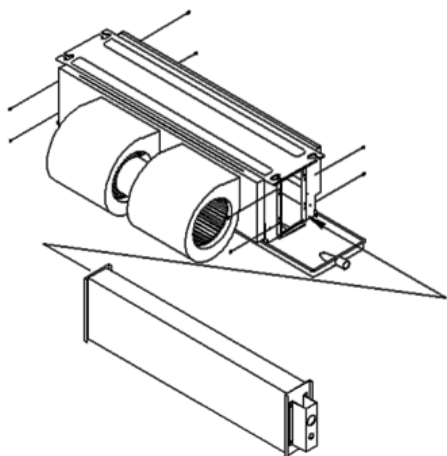
☆ 送風機更改左右接管方式：



1. 拆下馬達固定架盤之 3 只快拆螺絲，將馬達固定架盤轉向後再將 3 只快拆螺絲固定。



2. 整理馬達配線後即完成。



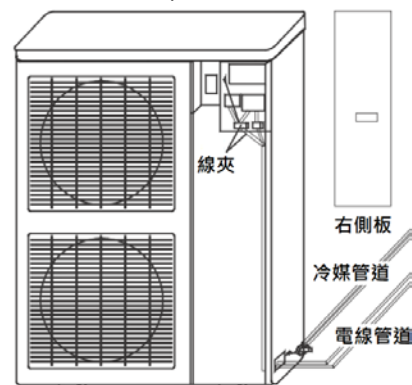
保養方式：

拆下本體與蒸發器固定之 8 只螺絲，即可抽出蒸發器進行清洗保養，再插入本體鎖附 8 只螺絲固定即完成。

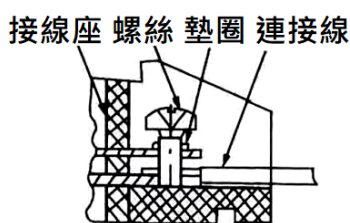
三、電氣與冷媒管道連接 (說明書上之圖示僅方便說明使用，實際外觀請依實物為準)

8. 電氣連接：

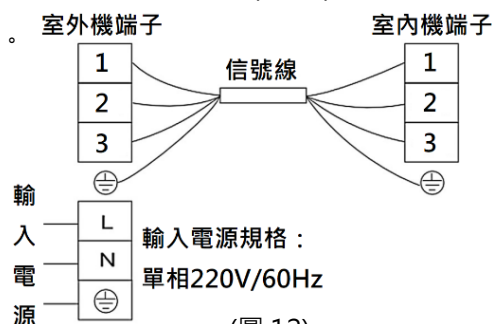
- (1) 將室內機的面板與電控蓋拆下，室外機右側板拆下 (如右圖 10)。
- (2) 鬆開接線端子座上的壓線螺絲 (如下圖 11)，將室內外機的連接信號線紅、白、黑的線蕊部分，完全插入接線端子座上對應的 1、2、3 埠內底部 (如下圖 12)，鎖緊壓線螺絲並將其固定在線夾上。
- (3) 黃/綠地線蕊用銅螺絲固定在電氣盒的接地標示端，並保證接地牢固。
- (4) 裝上室內機的面板與電控蓋。
- (5) 建議無熔絲開關：30A，漏電斷路器靈敏度 30mA。
- (6) 建議電源線規格：3C×8.0mm²，信號線規格：4C×2.0mm²。



(圖 10)



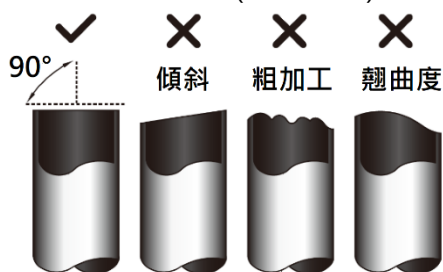
(圖 11)



(圖 12)

9. 冷媒管路的連接：

- (1) 冷凍系統不允許灰塵雜物、空氣水份等進入管路，連接管路時應小心操作，盡量避免重複彎折，否則容易造成銅管變形，若銅管變形將影響空調機的冷房或暖房能力。
- (2) 測量室內機與室外機間的距離，用切管刀切斷連接配管，截取的管道距離應稍長於所測距離，並確保管道以正好 90°角切割 (如下圖 13)。



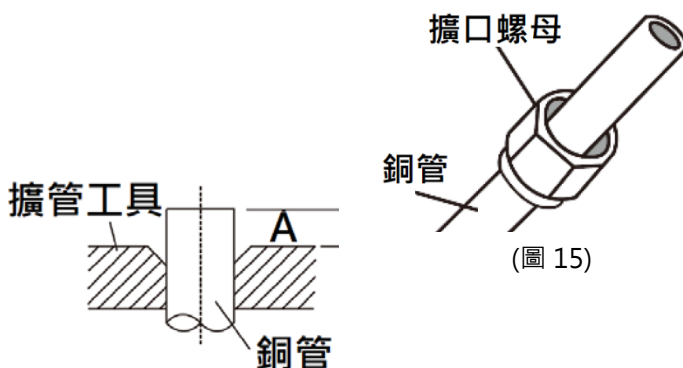
(圖 13)



(圖 14)

- (3) 去除毛邊：將管道按向下角度固定，使用毛邊刀工具消除毛邊並防止毛邊屑落入管道內 (如上圖 14)。
- (4) 擴喇叭口：在管道兩端安裝擴口螺母，確保它們面向正確的方向 (如下圖 15)，使用擴管工具製作喇叭口，建議之喇叭口大小如下：

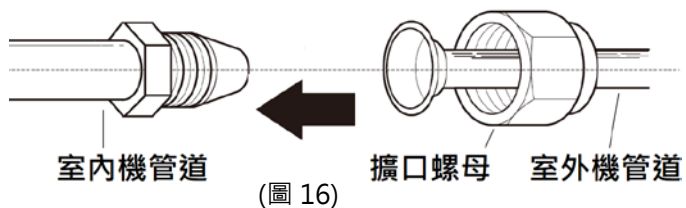
管道外徑 (mm)	A (mm)	
	最小值	最大值
Φ 6.35 (2 分)	0.7	1.3
Φ 9.53 (3 分)	1.0	1.6
Φ 12.7 (4 分)	1.0	1.8
Φ 15.88 (5 分)	2.0	2.2
Φ 19.05 (6 分)	2.0	2.4



(圖 15)

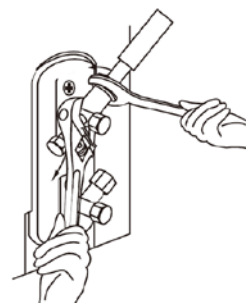
三、電氣與冷媒管道連接 (說明書上之圖示僅方便說明使用，實際外觀請依實物為準)

(5) 連接室內機管道：對其兩根待連接管道的中心 (如下圖 16)，用手盡量擰緊擴口螺母後再用扳手擰緊管道上的螺母，建議之扭力值如下表：



管道外徑 (mm)	擰緊力矩(N · m)	擴口尺寸(mm)	擴口形狀
Φ 6.35 (2 分)	18~20	8.4~8.7	
Φ 9.53 (3 分)	32~39	13.2~13.5	
Φ 12.7 (4 分)	49~59	16.2~16.5	
Φ 15.88 (5 分)	57~71	19.2~19.7	
Φ 19.05 (6 分)	67~101	23.2~23.7	

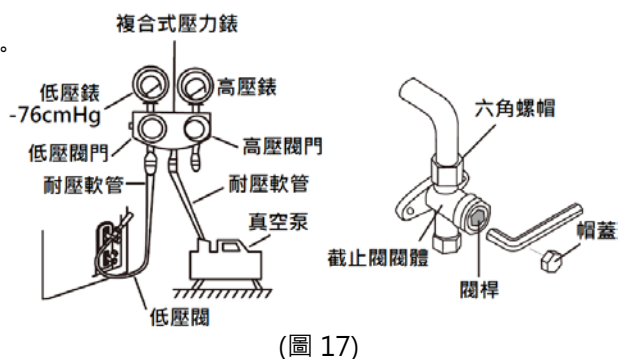
(6) 連接室外機管道：拆下室外機接水(閥門)蓋及截止閥上的帽蓋，用手盡量擰緊擴口螺母後再用扳手擰緊管道上的螺母，建議之扭力值如上表。



四、排氣及運轉前檢查

10. 排氣說明：

- (1) 排氣前：請檢查室內外機的管道及配線是否連接正確。
- (2) 參考右圖 17 將複合式壓力錶的耐壓軟管接到室外機低壓閥的檢修口。
- (3) 將另一根耐壓軟管從複合式壓力錶接到真空泵上。
- (4) 打開複合式壓力錶的低壓側，高壓側保持關閉。
- (5) 打開真空泵進行冷凍系統排氣。
- (6) 運行真空泵至少 15 分鐘或直到複合流量計的讀數為-76cmHg。



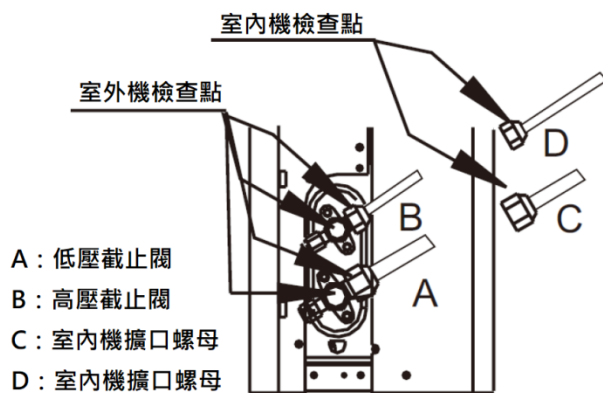
(圖 17)

11. 運轉前檢查：

- (1) 電氣檢查：檢查室外機及室外機配線是否正確，量測接地電阻需小於 0.1 Ω。
- (2) 洩漏檢查：抽完真空後暫壓 10 分鐘確認複合式壓力錶壓力沒有回升，若沒回升即可放冷媒。
放完冷媒後以下列兩種方法再次檢漏：

肥皂水法：使用軟刷，將肥皂水圖在室內外機管道連接點上(如下圖 18)，如果有氣泡表示有洩漏。

檢漏儀法：使用檢漏儀請參閱該設備的操作說明書，以獲得正確的使用方式。



(圖 18)

- (3) 執行完電氣及洩漏檢查後，將室外機側板或電氣蓋及接水蓋鎖上。

五、試運轉

12. **試運轉說明：**應至少執行 30 分鐘的試運轉。

- (1) 接通空調機組電源。
- (2) 按下遙控器上的「電源」鍵，打開空調機。
- (3) 按下「功能」鍵確認所有功能 (冷氣、暖氣、除濕、送風)，讓每個功能運轉 5 分鐘，並執行以下檢查：
 - 冷氣：選擇可能的最低溫度
 - 暖氣：選擇可能的最高溫度

檢查列表	合格/不合格
無電氣洩漏	
無冷媒洩漏	
所有電氣端子均正確連接並蓋上端子蓋	
室內外機已安裝牢固	
排水管道排水正常	
所有管道都進行適當的隔熱處理	
設備「冷氣」功能正常	
設備「暖氣」功能正常 (若無暖氣功能可忽略此項)	
設備「除濕」功能正常	
設備「送風」功能正常	
室內機導風板動作正常	
室內機與遙控器顯示一致	

一、室內機故障碼：當出現以下故障碼，請聯繫服務人員處理

1. 壁掛機：

代碼	故障說明	代碼	故障說明
1	外機盤管感測器異常	18	壓縮機啟動失敗
2	壓縮機吐出溫度感測器異常	19	壓縮機驅動異常
5	IPM 保護	20	外機馬達異常
6	AC 電源電壓錯誤或不穩保護	21	外機盤管過載保護
7	室內外通訊異常	22	壓縮機預加熱(冬天正常)
8	電流過載保護	24	壓縮機或驅動板匹配錯誤
9	最大電流保護	26	外機盤管過熱
10	外機主控與驅動間通訊異常	27	系統高壓保護
11	外機 EEPROM 讀取異常	33	內機環境溫感測器異常
12	室外環境溫度過低保護	34	內機熱交換器感測器異常
13	壓縮機吐出溫度過高保護	36	室內外通訊異常
14	室外環境溫度感測器異常	38	內機 EEPROM 異常
15	壓縮機外殼溫度過高保護	39	內機馬達異常
16	室內冷氣防凍或暖氣過載保護	41	內機零相位檢知異常
17	PFC 保護	EA	內機板與顯示板通訊異常

2. 櫃機 A：

代碼	故障說明	代碼	故障說明
64	室內外通訊異常	80	按鍵失效
72	內機馬達異常	81	內機環境溫感測器異常
73	內機 EEPROM 異常	83	內機盤管溫感測器異常
FE	線控器通訊異常		

3. 櫃機 B：

代碼	故障說明
33	內機環境溫感測器異常
34	內機盤管溫感測器異常
07	室內外通訊異常

4. 送風機：

代碼	故障說明
33	內機環境溫感測器異常
34	內機盤管溫感測器異常
07	室內外通訊異常

二、室外機故障碼：當出現以下故障碼，請聯繫服務人員處理

1. **變頻** 10kW、11.2kW 室外機：(燈號說明：☀亮，⚡閃，X滅)

限頻或降頻故障碼							
LED1	LED2	LED3	故障或異常說明	LED1	LED2	LED3	故障或異常說明
⚡	⚡	⚡	正常無限頻	⚡	X	X	PFC 保護降頻
X	X	☀	過電流限頻或降頻	☀	X	X	室內外通訊異常降頻
X	☀	☀	冷氣防凍或暖氣防過載 限頻或降頻	X	☀	⚡	室外盤管過載限頻或降頻
☀	X	☀	壓縮機吐出溫度過高 限頻或降頻	X	☀	X	節能模式限頻或降頻
☀	☀	☀	定頻運轉【強制定頻測試】	---	---	---	---

停機故障碼							
LED1	LED2	LED3	故障或異常說明	LED1	LED2	LED3	故障或異常說明
☀	X	⚡	外機盤管感測器異常	X	☀	⚡	壓縮機外殼溫度過高保護
☀	X	X	壓縮機吐出溫度感測器異常	X	⚡	⚡	室內冷氣防凍或暖氣過載保護
X	⚡	X	IPM 保護	⚡	X	X	PFC 保護
☀	☀	⚡	AC 電源電壓錯誤或不穩保護	⚡	⚡	X	壓縮機啟動失敗
X	X	⚡	室內外通訊異常	⚡	X	⚡	壓縮機驅動異常
☀	⚡	X	電流過載保護	⚡	⚡	☀	外機馬達異常
☀	⚡	☀	最大電流保護	X	☀	X	外機盤管過載保護
X	☀	☀	外機主控與驅動間通訊異常	⚡	☀	⚡	壓縮機預加熱【冬天正常】
☀	☀	☀	外機 E2 讀取異常	☀	X	⚡	壓縮機或驅動板匹配錯誤
☀	⚡	⚡	室外環境溫度過低保護	⚡	X	X	外機盤管過熱
X	⚡	☀	壓縮機吐出溫度過高保護	⚡	⚡	X	系統高壓保護
☀	☀	X	室外環境溫度感測器異常	---	---	---	---

2. **定頻** 14kW、16kW 室外機：

代碼	故障或異常說明	代碼	故障或異常說明
1	室外環境溫度感測器異常	13	壓縮機過熱保護
2	室外盤管溫度感測器異常	14	高壓保護器強制關閉系統
3	電流異常緊急關閉	15	低壓保護器強制關閉系統
4	EEPROM 資料錯誤	16	過載保護
5	冷氣結凍保護	17	壓縮機吐出溫度感測器異常
7	室內外通訊異常		

二、室外機故障碼：當出現以下故障碼，請聯繫服務人員處理

3. 變頻 14kW、16kW 室外機：

V28	V29	V30	故障或異常說明	V28	V29	V30	故障或異常說明
0	1	0	室外環境溫度感測器異常	1	7	0	壓縮機吐出溫度感測器異常
0	2	0	室外盤管溫度感測器異常	1	8	0	AC 電壓異常
0	3	0	電流異常緊急關閉	4	5	0	IPM 保護
0	4	0	EEPROM 資料錯誤	4	7	0	壓縮機吐出溫度過高保護
0	5	0	過冷或過熱保護	4	8	0	室外機上 DC 馬達異常
0	7	0	室內外通訊異常	4	9	0	室外機下 DC 馬達異常
1	3	0	壓縮機過熱保護	9	1	0	IPM 溫度異常
1	4	0	高壓保護器強制關閉系統	9	6	0	冷媒不足
1	5	0	低壓保護器強制關閉系統	9	7	0	四方閥異常
1	6	0	過載保護				

註：V28、V29、V30 為燈號位置，數字標示為閃爍次數。

限用物質含有情況標示聲明書

Declaration of the Presence Condition of the Restricted Substances Marking

單元 Unit	限用物質及其化學符號 Restricted substances and its chemical symbols					
	鉛 Lead (Pb)	汞 Mercury (Hg)	鎘 Cadmium (Cd)	六價鉻 Hexavalent chromium (Cr ⁺⁶)	多溴聯苯 Polybrominated biphenyls (PBB)	多溴二苯醚 Polybrominated diphenyl ethers (PBDE)
遙控器元件	—	○	○	○	○	○
室內機元件	○	○	○	○	○	○
室內機馬達	—	○	○	○	○	○
內機電路板	○	○	○	○	○	○
室外機元件	○	○	○	○	○	○
室外機馬達	—	○	○	○	○	○
外機電路板	○	○	○	○	○	○

備考 1：“超出 0.1 wt %”及“超出 0.01 wt %”係指限用物質之百分比含量超出百分比含量基準值。

Note 1：“Exceeding 0.1 wt %” and “exceeding 0.01 wt %” indicate that the percentage content of the restricted substance exceeds the reference percentage value of presence condition.

備考 2：“○”係指該項限用物質之百分比含量未超出百分比含量基準值。

Note 2：“○” indicates that the percentage content of the restricted substance does not exceed the percentage of reference value of presence.

備考 3：“—”係指該項限用物質為排除項目。

Note 3：The “—” indicates that the restricted substance corresponds to the exemption.

本公司聯絡資訊請參閱保證卡內容或附頁